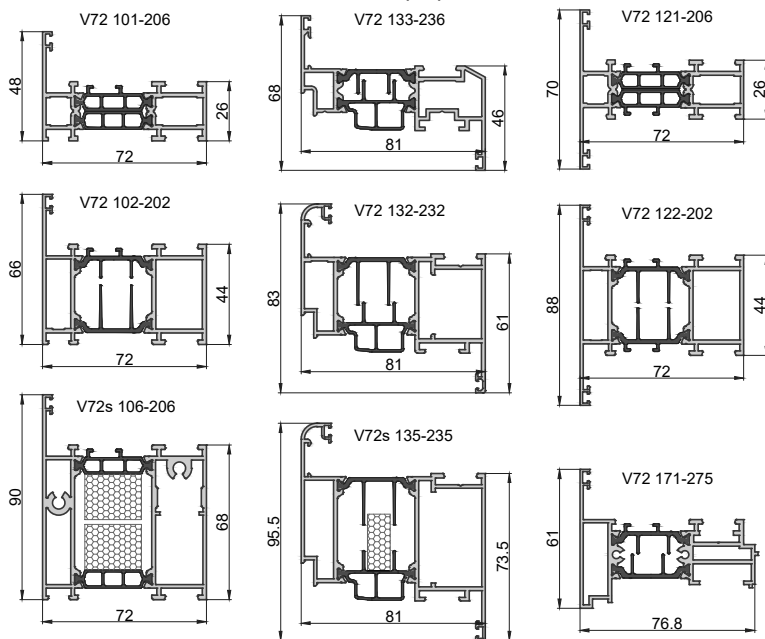


VIDNAL V72

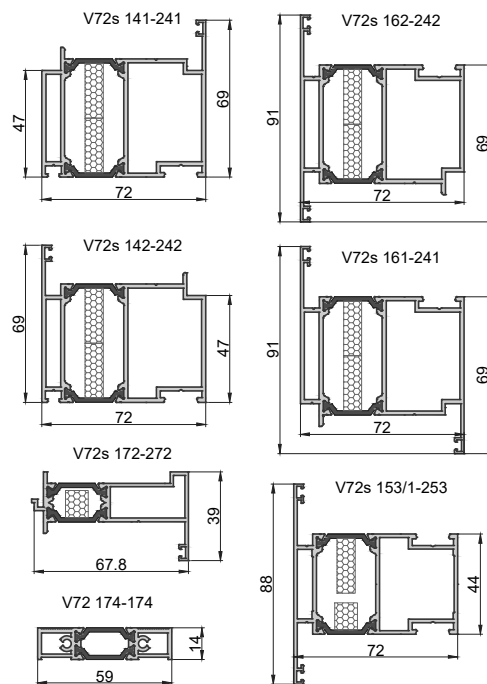
Окно-дверная система с повышенной теплоизоляцией

s y s t e m s **PROF**
VIDNAL

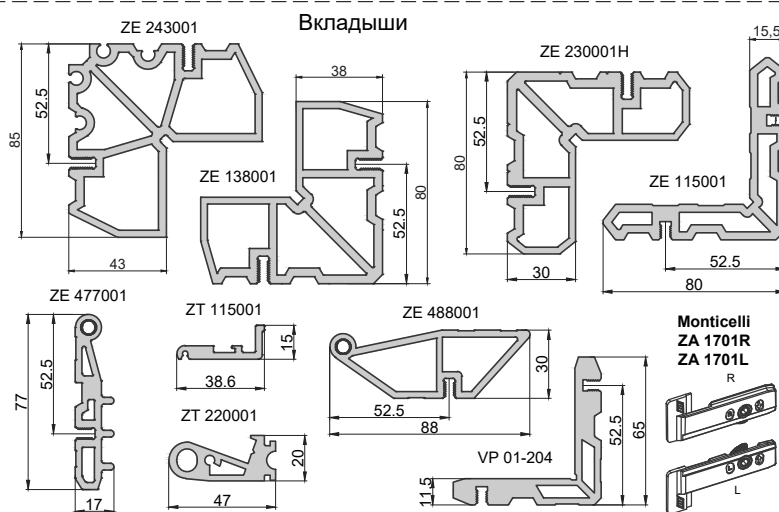
Оконный профиль



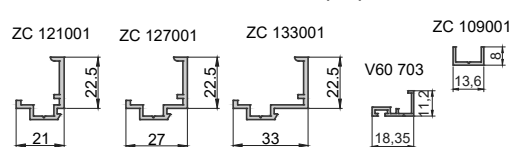
Дверной профиль



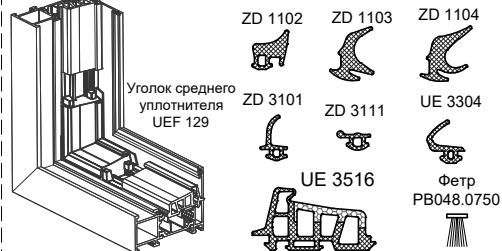
Вкладыши



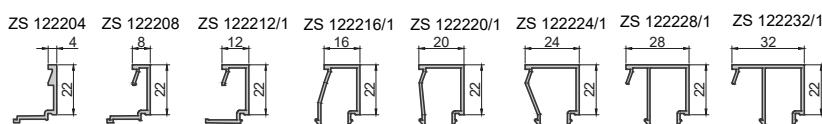
Дополнительный профиль



Уплотнители



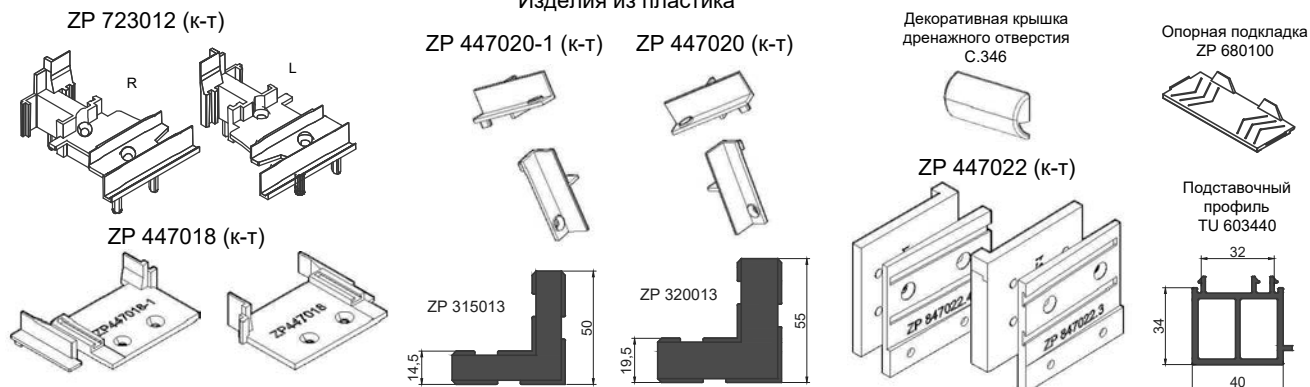
Штапики



Профили из вспененного полиэтилена



Изделия из пластика



Содержание

1. ОПИСАНИЕ СИСТЕМЫ	01.01
2. ТАБЛИЦА ХАРАКТЕРИСТИК ПРОФИЛЕЙ	02.01
3. АЛЮМИНИЕВЫЕ ПРОФИЛИ.....	03.01
Оконные профили	03.01
Дверные профили	03.04
Штапики	03.06
Дополнительные профили	03.07
Вкладыши	03.07
4. КОМПЛЕКТУЮЩИЕ	04.01
Резиновые уплотнители	04.01
Профили из вспененного полиэтилена	04.01
Закладные	04.02
Прочие	04.06
Заглушки	04.07
Крепежные изделия	04.08
Фурнитура для дверей	04.09
5. ВЫБОР ШТАПИКОВ И УПЛОТНЕНИЙ	05.01
6. ТИПОВЫЕ СЕЧЕНИЯ	06.01
Одностворчатое окно	06.02
Одностворчатое окно комбинированное с верхним глухим проемом	06.03
Одностворчатое окно комбинированное с боковым глухим проемом	06.04
Двустворчатое окно	06.06
Штупльповое окно	06.07
Система Roto Patio Fold	06.08
Балконный блок	06.10
Одностворчатая дверь наружного открывания	06.12
Одностворчатая дверь внутреннего открывания	06.14
Двустворчатая дверь наружного открывания со штупльпом	06.16
Двустворчатая дверь наружного открывания без штупля	06.18
Двустворчатая дверь внутреннего открывания без штупля	06.20
Одностворчатая дверь наружного открывания с фрамугой	06.22
Двустворчатая дверь наружного открывания в фасад F50SR	06.23
Двустворчатая дверь внутреннего открывания в фасад F50SR	06.25
7. СОЕДИНЕНИЯ ПРОФИЛЕЙ	07.01
Угловое соединение рамы V72 101-206	07.01
Угловое соединение рамы V72 102-202	07.02
Угловое соединение рамы V72s 106-206	07.03
Угловое соединение оконного импостного профиля V72 121-206	07.04
Угловое соединение оконного импостного профиля V72 122-202	07.05
Угловое соединение створки V72 133-236	07.06
Угловое соединение створки V72 132-232	07.07

Угловое соединение створки V72s 135-235	07.08
Импостное соединение V72 121-206 с рамой V72 101-206	07.09
Импостное соединение V72 122-202 с рамой V72 102-202	07.10
Импостное соединение V72 122-202 со створкой V72 132-232	07.11
Импостное соединение V72 102-202 с рамой V72s 106-206	07.12
Угловое соединение рамы V72s 141-241.....	07.13
Угловое соединение рамы V72s 142-242.....	07.14
Угловое соединение створки V72s 161-241	07.15
Угловое соединение рамы V72s 161-241.....	07.16
Угловое соединение створки V72s 162-242	07.17
Угловое соединение рамы V72s 162-242.....	07.18
Угловое соединение створки V72s 161-241 с V72s 162-242	07.19
Импостное соединение V72s 153/1-253	07.20
Соединение порога V72 174-174 с рамой V72s 141-241, V72s 142-242.....	07.21
Угловое соединение V72 102-202 для углов 40-180°	07.22
Угловое соединение V72 132-232 для углов 40-180°	07.23
Угловое соединение V72 101-206 для углов 40-180°	07.24
Угловое соединение V72 133-236 для углов 40-180°	07.25
8. ОБРАБОТКА ПРОФИЛЕЙ.....	08.01
Обработка профиля створок V72 132-232, V72s 135-235 под оконную ручку RotoLine 26	08.01
Обработка профиля створок V72 132-232, V72s 135-235 под оконную ручку Roto NT с редуктором 378338.....	08.01
Обработка профиля створки под дренажные отверстия. Вырубка фурнитурного паза	08.02
Обработка профиля рамы под установку декоративной крышки дренажного отверстия С.346	08.02
Обработка профиля V72 171-275 и фурнитурной тяги для установки в штапеловую створку двустворчатого окна	08.03
Обработка штапелового профиля V72 171-275 для установки скрытого привода Roto 212264	08.04
Обработка профиля V72 172-272 для установки на полотно фиксированной створки двустворчатой двери наружного открывания	08.05
Обработка профиля V72s 161-241 фиксированной створки бесштапеловой двустворчатой двери	08.06
Обработка профиля V72s 162-242 фиксированной створки бесштапеловой двустворчатой двери	08.06
Обработка притвора V60 703 на створке двустворчатых дверей внутреннего и наружного открывания	08.07
9. УСТАНОВКА ДВЕРНОЙ ФУРНИТУРЫ	09.01
Обработка профилей под установку замка Dormakaba 92/30 с фал. защелкой.....	09.01
Обработка профилей под установку замка Dormakaba 92/30 с рол. защелкой.....	09.02
Установка петли на дверной блок наружного открывания	09.03
Установка петли на дверной блок внутреннего открывания	09.04

Установка усиленной петли на дверной блок наружного открывания	09.05
Установка роликовой петли на дверной блок	09.06
Обработка под установку доводчика GESE2000 для дверей наружного открывания	09.07
Обработка под установку доводчика GESE2000 для дверей внутреннего открывания	09.08
10. ФУРНИТУРА ROTO PATIO FOLD	10.01
Виды открываний	10.01
Общие свойства фурнитуры Roto Patio Fold.....	10.02
Схема конструкции	10.03
Таблица фурнитуры Roto Patio Fold	10.04
Редукторы. Шаблоны.....	10.07
Сечения конструкции	10.08
Установка петли рама/створка	10.12
Установка петли створка/штульп	10.13
Установка петли створка/створка	10.14
Установка навеса с принадлежностями на створку (верх/низ)	10.15
Обработка профиля V72s 135-235 под редуктор с замком арт.625440	10.16
Обработка профиля V72s 135-235 под редуктор арт.625432	10.17
Обработка профиля V72s 135-235 под редуктор арт.378338	10.18
Обработка профиля V72 171-275 под штульповый запор арт.212264	10.19
Таблица расчета створок по ширине	10.20
Размеры фурнитурных тяг и посадочных мест под ответные планки для створки с врезными запорами (арт. 625440, 625432, 378338)	10.21
Размеры фурнитурных тяг и посадочных мест под ответные планки для створки со штульповым запором (арт.728965)	10.22
Монтаж фиксатора створки Roto 340208, 375241, 340211	10.23
Комплектация фурнитуры Roto Patio Fold по схемам открывания	10.24
11. ФУРНИТУРА ROTO T-300 ДЛЯ ШТУЛЬПОВОГО ОКНА	11.01
Схема конструкции	11.01
Таблица фурнитуры T-300 для штульпового окна	11.03
Схема монтажа поворотной фурнитуры на створке со штульпом	11.05
Схема монтажа поворотно-откидной фурнитуры T-300 для штульпового окна	11.06
Схема монтажа поворотной фурнитуры T-300 (до 80кг) Вств> 700мм для штульпового окна	11.07
Схема монтажа поворотной фурнитуры T-300 (до 80кг) Вств< 700мм для штульпового окна	11.08
Комплектация фурнитуры поворотно-откидного окна V72 в штульповом исполнении	11.09
Комплектация фурнитуры поворотного окна V72 в штульповом исполнении	11.11
12. ФУРНИТУРА ROTO PATIO ALVERSA	12.01
Виды открываний	12.01
Типовые схемы.....	12.02
Таблица фурнитуры Roto Patio Alversa	12.03
Редукторы. Шаблоны.	12.05

Комплектация фурнитуры Roto Patio Alversa без врезных запоров	12.06
Типовые сечения.....	12.07
Обработка створки под установку ходовых механизмов (арт.799896L/799897R до 100кг) с применением шаблона 778522	12.10
Обработка створки под установку ходовых механизмов (арт.799896L/799897R от 100кг до 160кг) и усиливающих частей 793515 с применением шаблона 778522	12.11
Размеры фурнитурных тяг для внутренней обвязки фурнитуры на створке. Схема установки запорных элементов на раме	12.12
Установка направляющих шин с принадлежностями на створку левого открывания до 100кг.	12.13
Установка направляющих шин с принадлежностями на створку правого открывания до 100кг	12.14
Установка направляющих шин с принадлежностями и усиливающими частями на створку левого открывания от 100кг до 160кг	12.15
Установка направляющих шин с принадлежностями и усиливающими частями на створку правого открывания от 100кг до 160кг.	12.16
13. ОПЦИИ ДЛЯ ФУРНИТУРЫ ROTO	13.01
Детский замок.....	13.01
Ручка Roto Line без розетки с декоративным кольцом	13.02
14. ВКЛАДЫШИ	14.01
ZE 230020, ZE 230010.....	14.01
ZE 230012, ZE 243012/1.....	14.02
ZE 243020/1, ZE 138006	14.03
ZE 243024, ZE 115007	14.04
ZE 204010, ZE 204020, ZE204027	14.05
Вариабельные соединители	14.06
Импостные соединители	14.13
Выравнивающие уголки	14.14
15. СХЕМА УСТАНОВКИ ПОДКЛАДОК И УПЛОТНИТЕЛЕЙ.....	15.01
16. ПРИМЕРЫ МОНТАЖА КОНСТРУКЦИЙ.....	16.01
Монтаж оконного блока в стеновой проем	16.01
Монтаж дверного блока в стеновой проем.....	16.04
Монтаж оконного блока в витраж F50SR.....	16.06
Монтаж дверного блока в витраж F50SR.....	16.07
17. ПРИМЕРЫ РАСЧЕТА ТИПОВЫХ КОНСТРУКЦИЙ.....	17.01
Пример расчета типового одностворчатого оконного блока.....	17.01
Пример расчета штапельного оконного блока	17.02
Пример расчета одностворчатого дверного блока наружного открывания	17.03

1. Описание системы

Назначение системы.

Система алюминиевых профилей V72 с терморазрывом 34мм (оконный профиль) и 26мм (дверной профиль) предназначена для изготовления конструкций с улучшенными характеристиками по теплопроводности и шумоизоляции.

Типы конструкций.

Система позволяет изготавливать следующие типы алюминиевых конструкций:

- одностворчатые окна;
- двухстворчатые окна;
- комбинированные окна;
- штаблевые окна;
- наклонно-сдвижные окна;
- складные окна;
- двери одностворчатые;
- двери двухстворчатые в штаблевом варианте;
- двери двухстворчатые в безштаблевом варианте.

Используемая фурнитура.

В конструкции окон V72 можно использовать фурнитуру со следующими параметрами:

- фурнитурные комплекты, использующие европаз шириной 14/18мм на раме и 15/20мм на створке;
- количество тяг зависит от габаритов створки и выбранного типа открывания;
- длины тяг необходимо выбирать по рекомендациям производителя применяемой фурнитуры.

В конструкциях дверей V72 можно использовать фурнитуру со следующими параметрами:

- цилиндровый механизм размером 35/60;
- накладные петли с межосевым расстоянием 63-67 мм;
- роликовые петли Dr. Hahn Rollerband (R 751);
- офисные ручки, нажимные гарнитуры, антипаниковые механизмы;
- накладные шпингалеты (в двухстворчатых дверях);
- доводчик с возможностью установки как со стороны улицы, так и со стороны помещения, устанавливаемый по шаблонам фирмы-изготовителя.

Применяемые уплотнения.

Уплотнения, применяемые в системе V72, изготавливаются из:

- устойчивого к старению искусственного каучука EPDM;
- пористого EPDM;
- вспененного полиэтилена.

Заполнение

Типоразмерный ряд штапиков в системе V72 позволяет устанавливать заполнение толщиной от 25 до 56 мм. Заполнение устанавливается на специальные подкладки в соответствии со схемой, приведенной в данном каталоге. Не допускается свободное перемещение заполнения в составе изделия.

Остекление алюминиевых конструкций должно производиться стеклопакетами по ГОСТ 24866-99, непрозрачное заполнение – по ГОСТ 15588-86

Используемые материалы.

Алюминиевые профили изготавливаются методом горячего прессования из сплава АД31 Т1 (сплав EN AW 6060 согласно европейского стандарта EN 573-3.1994), предельные отклонения по ГОСТ 22233-2001 (DIN 17615). Данный сплав устойчив к коррозии и позволяет изготавливать профили высокой точности.

Термовставка изготовлена из полиамида марки ПА 6, армированного стекловолокном. Этот материал имеет низкую теплопроводность, гарантирует высокую точность размеров и формы, прочность и устойчивость к старению.

Уплотнения, применяемые в системе, изготавливаются из устойчивого к старению искусственного каучука EPDM в соответствии с ГОСТ 30778-2001.

Крепежные элементы и используемые комплектующие изготовлены специально из нержавеющей или защищенного от коррозии металла.

Обработка поверхности.

Профили могут быть анодированы с соблюдением норм DIN 17611 (в натуральный, черный, бронзовый, и другие цвета, толщиной покрытия не менее 20 мкм.) или покрыты порошковой краской в электростатическом поле согласно шкале RAL с соблюдением требований GSB (толщиной покрытия не менее 60 мкм). Цвет покрытия определяется заказчиком.

Защитные меры.

Для временной защиты поверхностей профилей применяются полимерные защитные пленки, которые после монтажа должны удаляться без остатка и не оставлять следов на поверхности профилей. При монтаже необходимо беречь изделия от механических повреждений и воздействия цемента, извести, краски и т.д.

Прочее.

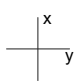
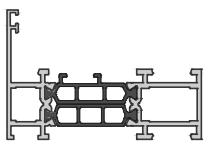
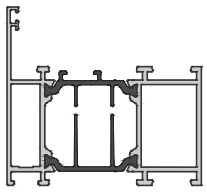
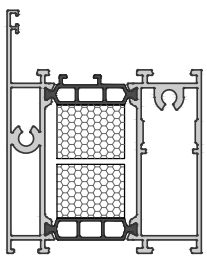
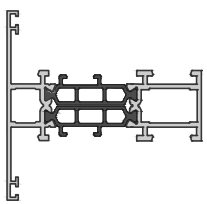
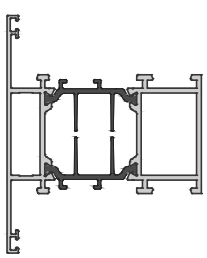
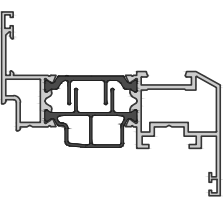
Поставщик оставляет за собой право вносить в каталог изменения, не ухудшающие характеристик системы профилей, без предварительного уведомления покупателя о вносимых изменениях, либо согласования с покупателем вносимых изменений.

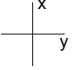
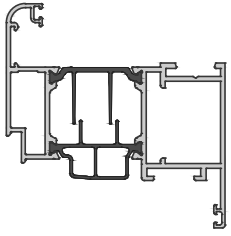
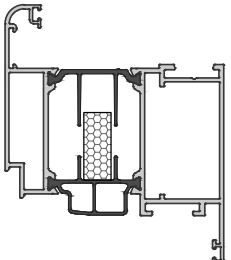
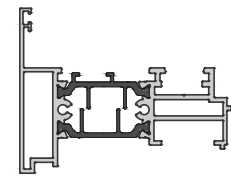
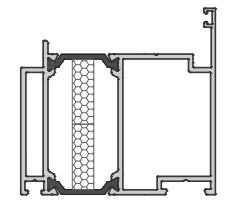
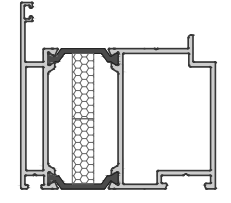
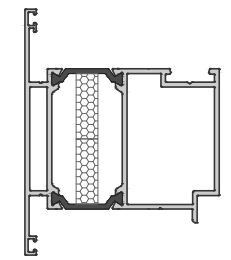
Актуальную версию каталога смотреть на сайте: <https://www.vidnal.ru>

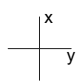
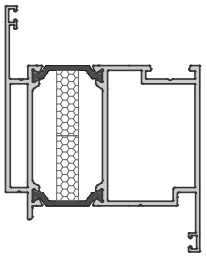
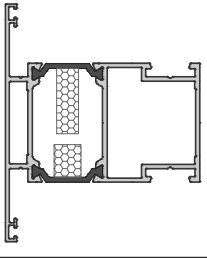
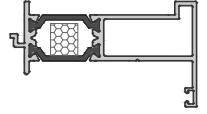

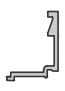

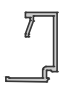

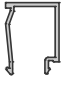

Технические характеристики:

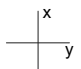





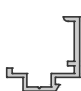


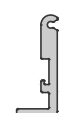
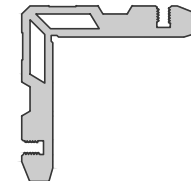
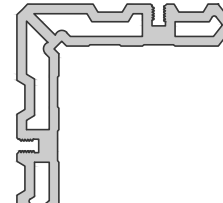
Типы конструкций	Оконные, дверные блоки
Типы открываний	Поворотное, поворотнo-откиднoе, штульповое, PASK (параллельно-сдвижное)
Монтажная глубина, мм	72
Фурнитурный паз профиля оконной рамы, мм	14/18 европаз V.01любая фурнитура европейского и российского производства
Фурнитурный паз профиля оконной створки, мм	15/20 европаз V.01.01 любая фурнитура европейского и российского производства
Количество контуров уплотнения	3(окна), 2(двери)
Уплотнитель внутренний/наружный	EPDM (0,225 W/mK)
Уплотнитель средний UE 3516 (окна)	EPDM (0,225 W/mK) /пористый EPDM (0,150 W/mK)
Уплотнитель фальца заполнения ADF 530.042; ППЭ 1012	Вспененный полиэтилен (0,038 W/mK)
Толщина заполнения, мм.	25-56
Сплав алюминия по ГОСТ 22333-2018	АД31Т1
Обработка поверхности (толщина покрытия)	Защитно-декоративная порошковая покраска 60мкм, анодирование 20мкм
Ширина профиля рамы, мм	48; 66; 90
Ширина профиля створки, мм	68; 83; 95,5
Ширина полиамидных термовставок, мм.	26, 34 (многокамерный термомост)
Приведенное сопротивление теплопередачи оконного профиля по протоколу испытаний, ГОСТ 26602.2-99	0,7 м ² °C/Вт
Приведенное сопротивление теплопередачи дверного профиля по протоколу испытаний, ГОСТ 26602.2-99	0,68 м ² °C/Вт
Класс объемной воздухопроницаемости системы V72, ГОСТ 21519-2003	не ниже В
Класс звукоизоляции системы V72, ГОСТ 23166-99	не ниже Д

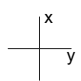
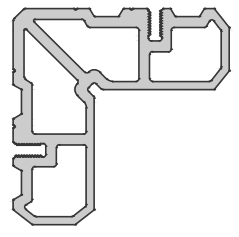
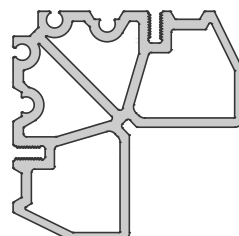
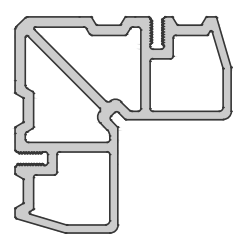
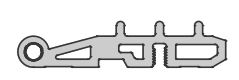
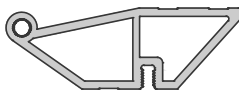
2. Таблица характеристик профилей

Шифр профиля	Сечение 	Масса 1п.м/кг	Периметр внешний, мм	Периметр лицевой пов-ти, мм	Площадь сечения, см ²	Справочные величины по осям						Стр.
						X-X			Y-Y			
						I _x , см ⁴	W _x , см ³	i _x , см	I _y , см ⁴	W _y , см ³	i _y , см	
Оконные												
V72 101-206 рама оконная 48 мм		1,351	352	78	3,97	30,55	7,76	2,24	5,24	1,58	0,93	03.01
V72 102-202 рама оконная 66 мм		1,716	406	114	7,56	40,65	10,49	2,34	18,74	4,47	1,59	03.01
V72s 106-206 рама оконная 90 мм		2,414	452	162	11,26	59,66	15,34	2,44	56,05	10,80	2,37	03.01
V72 121-206 импост оконный 70 мм		1,473	413	104	4,36	34,28	8,28	2,27	8,29	2,37	1,12	03.02
V72 122-202 импост оконный 88 мм		1,832	484	140	8,10	44,56	11,03	2,37	24,33	5,53	1,75	03.02
V72 133-236 створка оконная 68 мм		1,512	395	120	4,54	43,42	10,56	2,54	9,28	2,70	1,17	03.03

Шифр профиля	Сечение 	Масса 1п.м/кг	Периметр внешний, мм	Периметр лицевой пов-ти, мм	Площадь сечения, см ²	Справочные величины по осям						Стр.
						X-X			Y-Y			
						I _x , см ⁴	W _x , см ³	i _x , см	I _y , см ⁴	W _y , см ³	i _y , см	
V72 132-232 створка оконная 83 мм		1,930	465	143	8,43	57,63	13,91	2,63	26,40	6,30	1,78	03.03
V72s 135-235 створка оконная 95 мм		2,072	489	167	8,94	61,90	14,60	2,64	44,53	9,24	2,24	03.03
V72 171-275 штульп оконный		1,635	407	87	7,13	40,47	9,04	2,40	8,98	2,49	1,12	03.02
Дверные												
V72s 141-241 рама наружного открывания		1,828	365	138	6,14	23,27	5,63	1,95	42,56	11,75	2,63	03.04
V72s 142-242 рама внутреннего открывания		1,828	365	138	6,14	23,27	5,63	1,95	42,56	11,75	2,63	03.04
V72s 162-242 створка наружного открывания		1,931	422	159	6,52	29,29	6,19	2,12	45,11	10,84	2,63	03.05

Шифр профиля	Сечение 	Масса 1п.м/кг	Периметр внешний, мм	Периметр лицевой пов-ти, мм	Площадь сечения, см ²	Справочные величины по осям						Стр.
						X-X			Y-Y			
						I _x , см ⁴	W _x , см ³	i _x , см	I _y , см ⁴	W _y , см ³	i _y , см	
V72s 161-241 створка внутреннего открывания		1,931	422	164	6,52	29,3	6,19	2,12	46,88	12,27	2,68	03.05
V72s 153/1-253 импост дверной		1,729	426	140	5,77	21,49	4,88	1,93	39,68	9,42	2,62	03.06
V72s 172-272 штульп дверной наружного открывания		1,019	274	65	3,157	2,50	1,03	0,89	17,64	4,46	2,36	03.05
V72 174-174 порог		0,882	177	28	2,65	0,56	0,76	0,46	10,77	3,65	2,02	03.04
Штапики												
ZS 122204 штапик 4 мм		0,211	95	26	0,778	-	-	-	-	-	-	03.06
ZS 122208 штапик 8 мм		0,223	116	30	0,820	-	-	-	-	-	-	03.06
ZS 122212/1 штапик 12 мм		0,236	126	34	0,871	-	-	-	-	-	-	03.06
ZS 122216/1 штапик 16 мм		0,261	145	38	0,962	-	-	-	-	-	-	03.06
ZS 122220/1 штапик 20 мм		0,275	152	42	1,013	-	-	-	-	-	-	03.06
ZS 122224/1 штапик 24 мм		0,293	162	46	1,08	-	-	-	-	-	-	03.06

Шифр профиля	Сечение 	Масса 1п.м/кг	Периметр внешний, мм	Периметр лицевой пов-ти, мм	Площадь сечения, см ²	Справочные величины по осям						Стр.
						X-X			Y-Y			
						I _x , см ⁴	W _x , см ³	i _x , см	I _y , см ⁴	W _y , см ³	i _y , см	
ZS 122228/1 штапик 28 мм		0,327	181	50	1,208	-	-	-	-	-	-	03.06
ZS 122232/1 штапик 32 мм		0,342	190	54	1,263	-	-	-	-	-	-	03.06
Дополнительные профили												
V60 703 притвор створочный		0,124	80	23	0,46	-	-	-	-	-	-	03.07
ZC 109001 профиль стыковочный		0,096	56	-	0,36	-	-	-	-	-	-	03.07
ZC 121001 фасадная проставка 21 мм		0,284	124	4	1,05	-	-	-	-	-	-	03.07
ZC 127001 фасадная проставка 27 мм		0,308	136	4	1,14	-	-	-	-	-	-	03.07
ZC 133001 фасадная проставка 33 мм		0,333	148	4	1,23	-	-	-	-	-	-	03.07
Вкладыши												
ZT 220001 профиль импостного вкладыша 20 мм		1,190	152	-	4,39	-	-	-	-	-	-	03.07
ZT 115001 профиль импостного вкладыша 15 мм		0,534	122	-	1,97	-	-	-	-	-	-	03.07
VP 01-204 профиль углового вкладыша 11,5 мм		2,609	304	-	9,625	-	-	-	-	-	-	03.07
ZE 115001 профиль углового вкладыша 15,5 мм		3,356	363	-	12,38	-	-	-	-	-	-	03.07

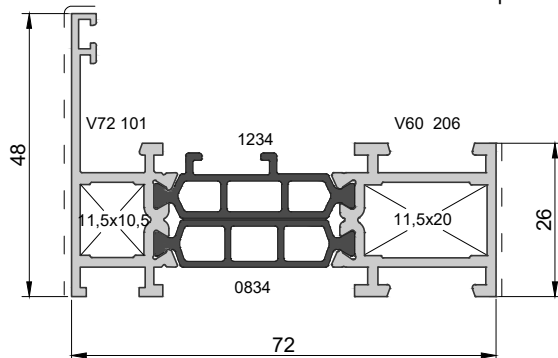
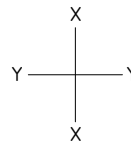
Шифр профиля	Сечение 	Масса 1п.м/кг	Периметр внешний, мм	Периметр лицевой пов-ти, мм	Площадь сечения, см ²	Справочные величины по осям						Стр.
						X-X			Y-Y			
						I _x , см ⁴	W _x , см ³	i _x , см	I _y , см ⁴	W _y , см ³	i _y , см	
ZE 230001H профиль углового вкладыша 30 мм		4,127	392,5	-	15,23	-	-	-	-	-	-	03.08
ZE 243001 профиль углового вкладыша 43 мм		4,543	448	-	16,76	-	-	-	-	-	-	03.08
ZE 138001 профиль углового вкладыша 38 мм		4,169	395	-	15,39	-	-	-	-	-	-	03.08
ZE 477001 профиль вариабельного вкладыша 17 мм		1,615	226	-	5,96	-	-	-	-	-	-	03.08
ZE 488001 профиль вариабельного вкладыша 30 мм		1,848	230	-	6,82	-	-	-	-	-	-	03.08

3. Алюминиевые профили

Оконные профили

V72 101-206

рамный оконный профиль

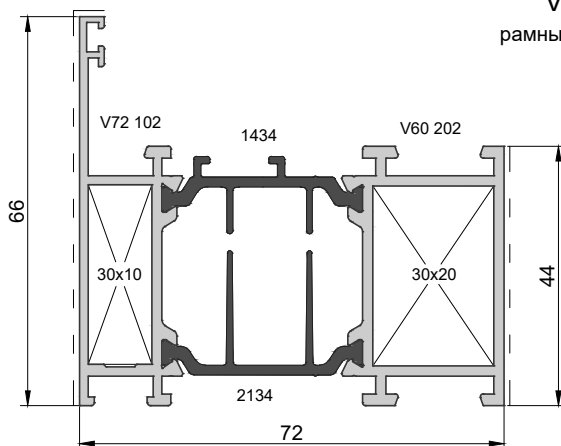


— — лицевая поверхность

Профиль	Вес м/п, кг	Периметр внешний, мм	Периметр лицевой пов-ти, мм
V72 101	0,521	195	52
V60 206	0,555	167,5	26
1234	0,146		
0834	0,129		
V72 101-206	1,351	352	78

V72 102-202

рамный оконный профиль

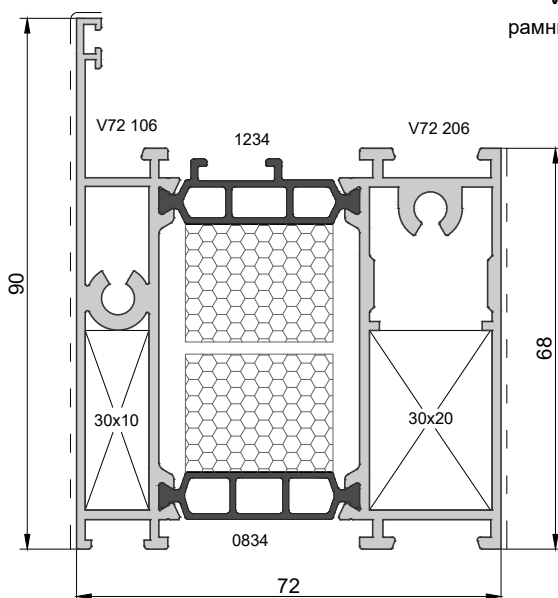


— — лицевая поверхность

Профиль	Вес м/п, кг	Периметр внешний, мм	Периметр лицевой пов-ти, мм
V72 102	0,684	234	70
V60 202	0,748	207	44
1434	0,141		
2134	0,143		
V72 102-202	1,716	406	114

V72s 106-206

рамный оконный профиль

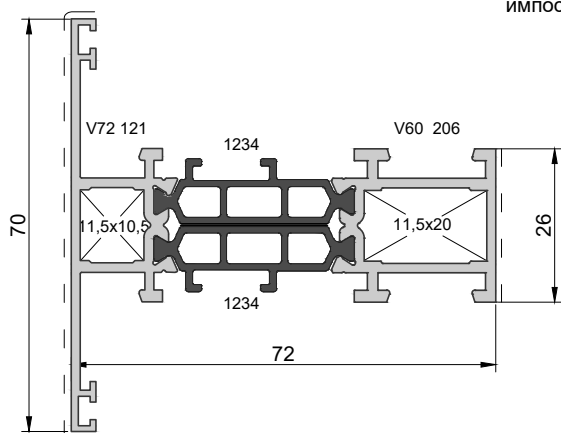
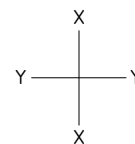


— — лицевая поверхность

Профиль	Вес м/п, кг	Периметр внешний, мм	Периметр лицевой пов-ти, мм
V72 106	1,041	282	94
V72 206	1,098	253	68
1434	0,146		
0834	0,129		
ППЭ 2720 (2 шт.)	0,000		
V72 106-206	2,414	452	162

V72 121-206

импостный оконный профиль

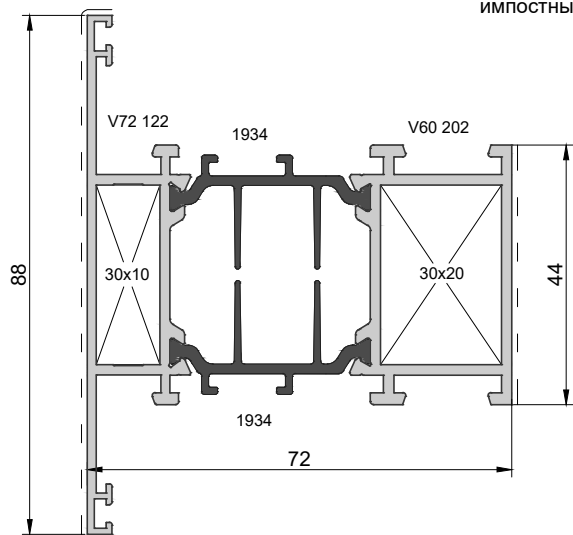


— — лицевая поверхность

Профиль	Вес м/п, кг	Периметр внешний, мм	Периметр лицевой пов-ти, мм
V72 121	0,626	254	78
V60 206	0,555	167,5	26
1234	0,146		
1234	0,146		
V72 121-206	1,473	413	104

V72 122-202

импостный оконный профиль

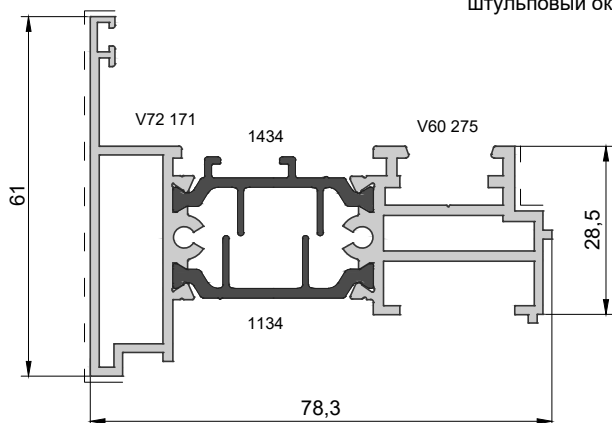


— — лицевая поверхность

Профиль	Вес м/п, кг	Периметр внешний, мм	Периметр лицевой пов-ти, мм
V72 122	0,794	294	96
V60 202	0,748	207	44
1934	0,145		
1934	0,145		
V72 122-202	1,832	484	140

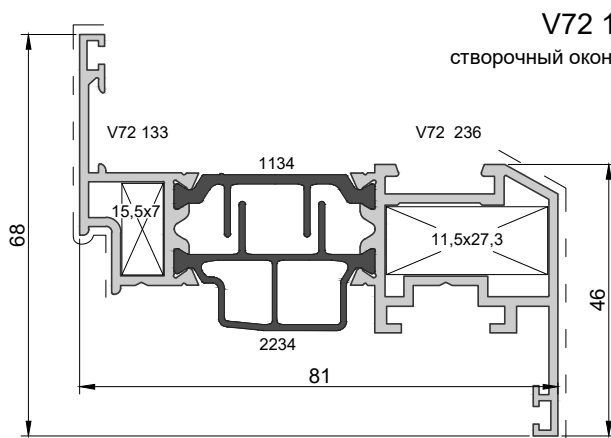
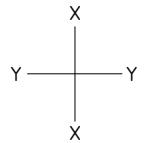
V72 171-275

штульповый оконный профиль



— — лицевая поверхность

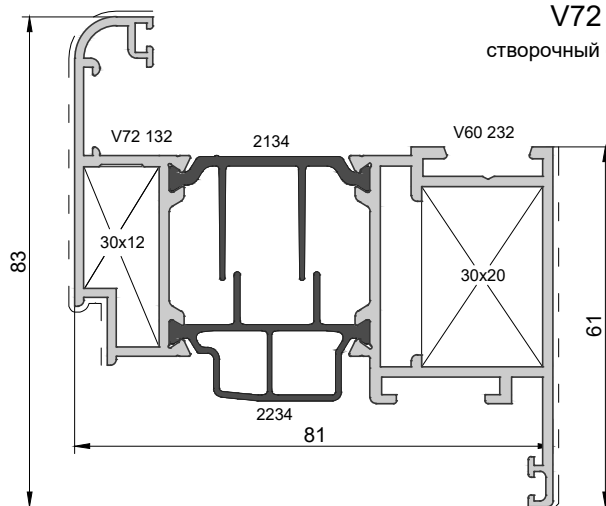
Профиль	Вес м/п, кг	Периметр внешний, мм	Периметр лицевой пов-ти, мм
V72 171	0,657	209	71
V60 275	0,715	226	16
1434	0,141		
1134	0,122		
V72 171-275	1,635	407	87



V72 133-236
створочный оконный профиль 48мм

— — лицевая поверхность

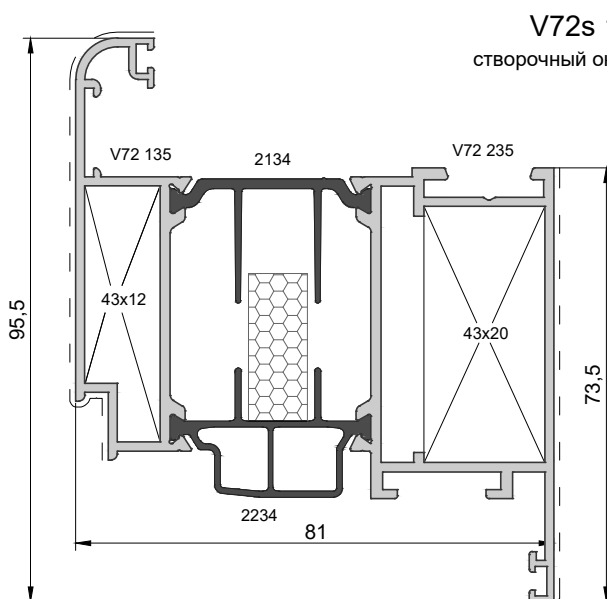
Профиль	Вес м/п, кг	Периметр внешний, мм	Периметр лицевой пов-ти, мм
V72 133	0,475	169	58
V72 236	0,755	244	62
1134	0,122		
2234	0,160		
V72 133-236	1,512	395	120



V72 132-232
створочный оконный профиль

— — лицевая поверхность

Профиль	Вес м/п, кг	Периметр внешний, мм	Периметр лицевой пов-ти, мм
V72 132	0,668	228	78
V60 232	0,959	277	65
2134	0,143		
2234	0,160		
V72 132-232	1,930	465	143

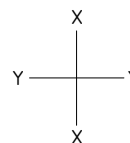


V72s 135-235
створочный оконный профиль

— — лицевая поверхность

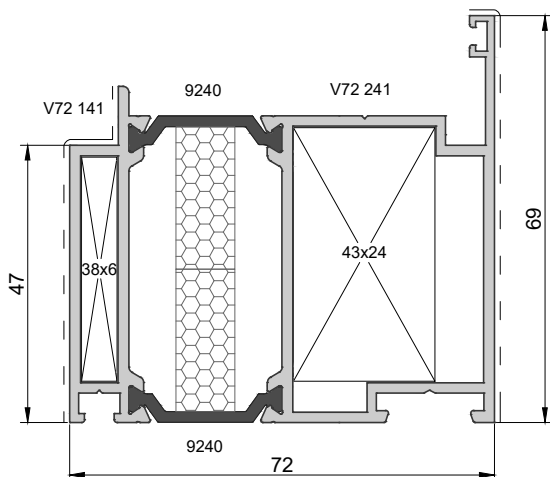
Профиль	Вес м/п, кг	Периметр внешний, мм	Периметр лицевой пов-ти, мм
V72 135	0,771	253	90
V72 235	0,998	300	77
2134	0,143		
2234	0,160		
ППЭ 1024			
V72 135-235	2,072	489	167

Дверные профили



V72s 141-241

рама наружного открывания

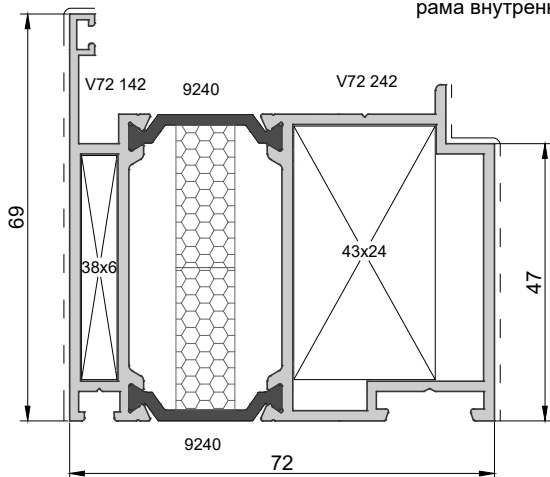


— — лицевая поверхность

Профиль	Вес м/п, кг	Периметр внешний, мм	Периметр лицевой пов-ти, мм
V72 141	0,636	175	65
V72 241	1,028	279	73
9240	0,082		
9240	0,082		
ППЭ 1024 (2 шт.)	0,000		
V72 141-241	1,828	365	138

V72s 142-242

рама внутреннего открывания

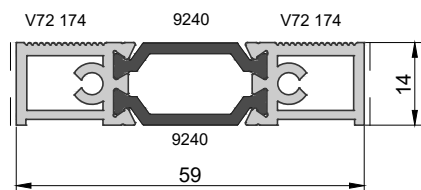


— — лицевая поверхность

Профиль	Вес м/п, кг	Периметр внешний, мм	Периметр лицевой пов-ти, мм
V72 142	0,718	223	73
V72 242	0,946	231	65
9240	0,082		
9240	0,082		
ППЭ 1024 (2 шт.)	0,000		
V72 142-242	1,828	365	138

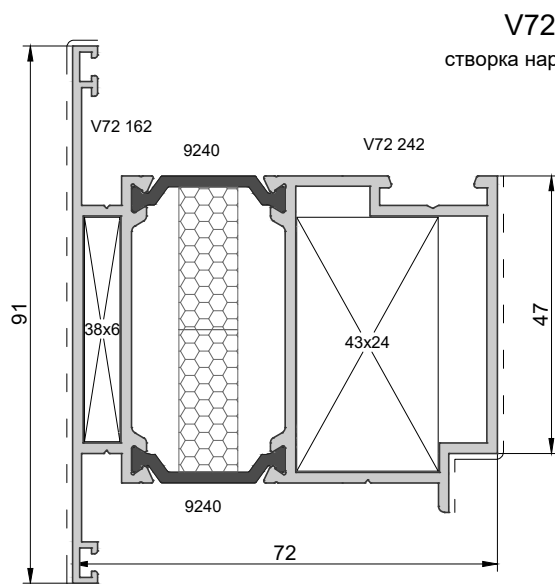
V72 174-174

порог



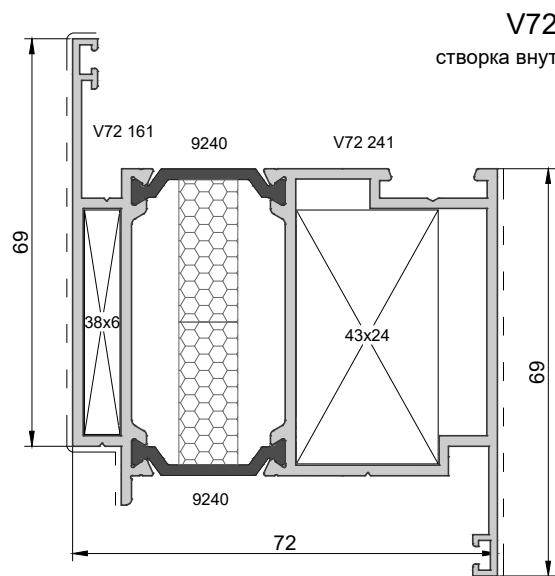
— — лицевая поверхность

Профиль	Вес м/п, кг	Периметр внешний, мм	Периметр лицевой пов-ти, мм
V72 174	0,359	92	14
V72 174	0,359	92	14
9240	0,082		
9240	0,082		
V72 174-174	0,882	177	28



— — лицевая поверхность

Профиль	Вес м/п, кг	Периметр внешний, мм	Периметр лицевой пов-ти, мм
V72 162	0,821	281	99
V72 242	0,946	231	65
9240	0,082		
9240	0,082		
ППЭ1024 (2 шт.)	0,000		
V72 162-242	1,931	422	159



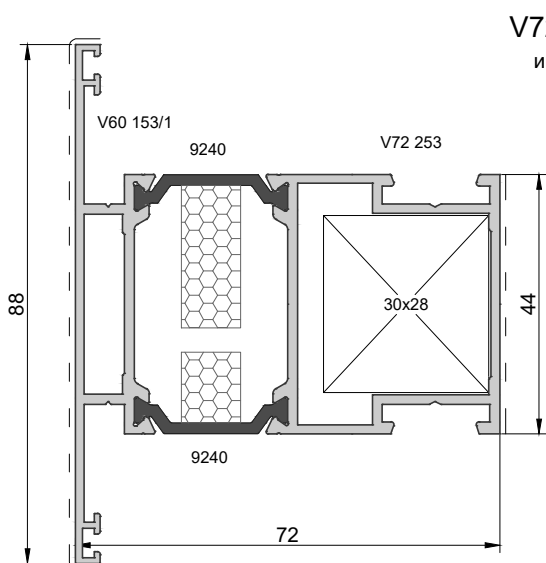
— — лицевая поверхность

Профиль	Вес м/п, кг	Периметр внешний, мм	Периметр лицевой пов-ти, мм
V72 161	0,739	233	91
V72 241	1,028	279	73
9240	0,082		
9240	0,082		
ППЭ 1024 (2 шт.)	0,000		
V72 161-241	1,931	422	164

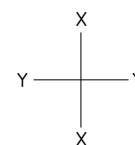


— — лицевая поверхность

Профиль	Вес м/п, кг	Периметр внешний, мм	Периметр лицевой пов-ти, мм
V72 172	0,229	101	14
V72 272	0,626	191	51
9240	0,082		
9240	0,082		
ППЭ 1012			
V72 172-272	1,019	274	65



V72s 153/1-253
 ипмост дверной

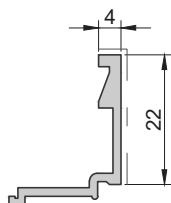


— — лицевая поверхность

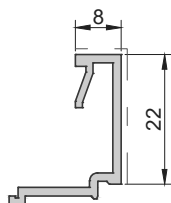
Профиль	Вес м/п, кг	Периметр внешний, мм	Периметр лицевой пов-ти, мм
V60 153/1	0,739	277	96
V72 253	0,826	222	44
9240	0,082		
9240	0,082		
ППЭ 1024	0,000		
ППЭ 1012	0,000		
V72 162-242	1,729	426	140

Штапики

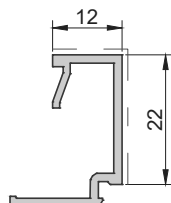
ZS 122204



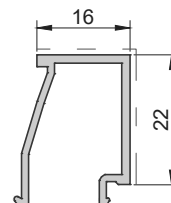
ZS 122208



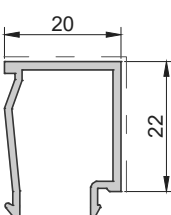
ZS 122212/1



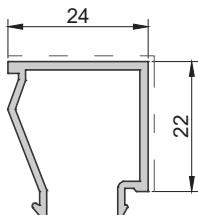
ZS 122216/1



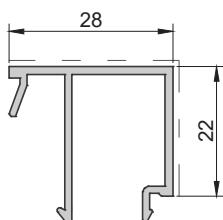
ZS 122220/1



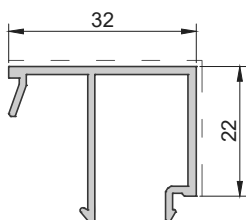
ZS 122224/1



ZS 122228/1



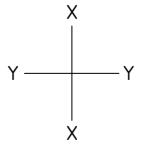
ZS 122232/1



— — лицевая поверхность

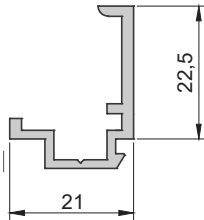
Профиль	Масса м/п, кг	Периметр внешний, мм	Периметр лицевой пов-ти, мм
ZS 122204	0,211	95	26
ZS 122208	0,223	116	30
ZS 122212/1	0,236	126	34
ZS 122216/1	0,261	145	38
ZS 122220/1	0,275	152	42
ZS 122224/1	0,293	162	46
ZS 122228/1	0,327	181	50
ZS 122232/1	0,342	190	54

Дополнительные профили



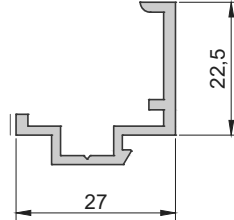
ZC 121001

проставка фасадная 21мм



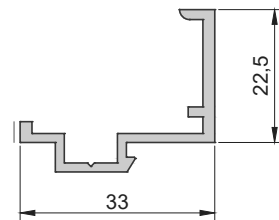
ZC 127001

проставка фасадная 27мм



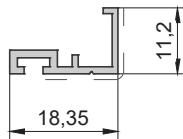
ZC 133001

проставка фасадная 33мм



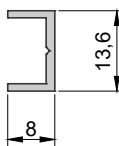
V60 703

притвор створочный



ZC 109001

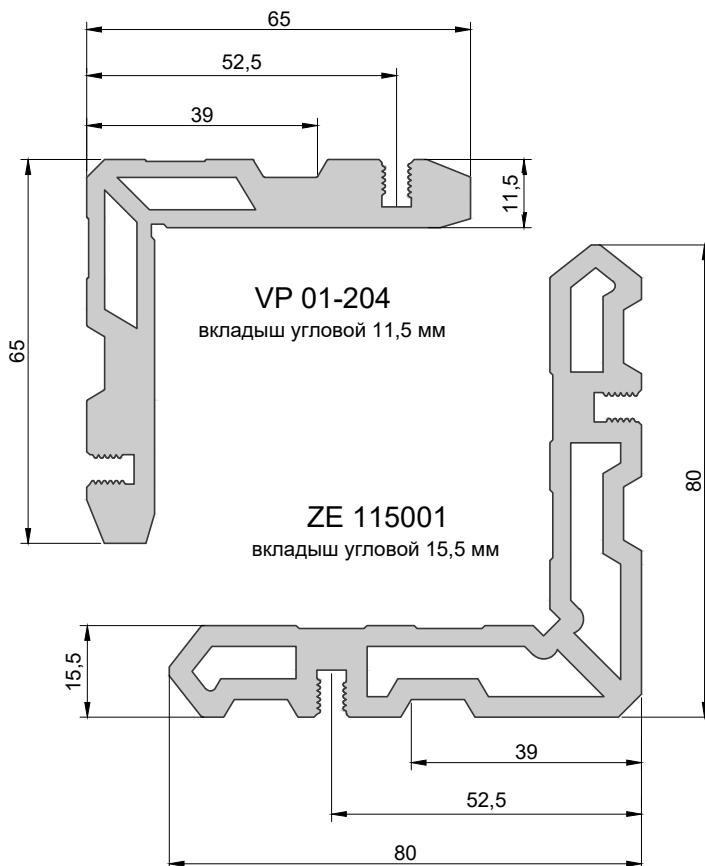
профиль стыковочный



— — лицевая поверхность

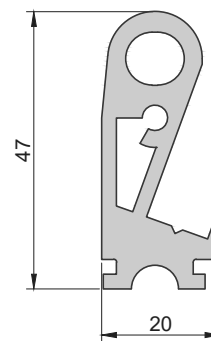
Профиль	Масса м/п, кг	Периметр внешний, мм	Периметр лицевой пов-ти, мм
V60 703	0,124	80	23
ZC 109001	0,096	56	-
ZC 121001	0,284	124	4
ZC 127001	0,308	136	4
ZC 133001	0,333	148	4

Вкладыши



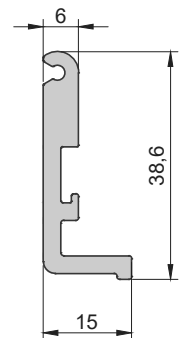
ZT 220001

вкладыш импостный



ZT 115001

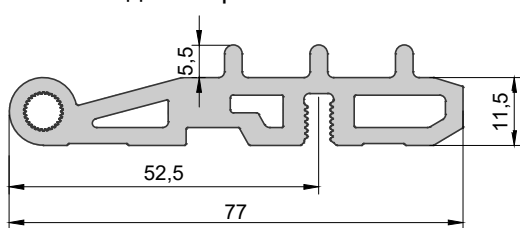
вкладыш импостный



Профиль	Масса м/п, кг	Периметр внешний, мм	Периметр лицевой пов-ти, мм
ZT 115001	0,534	122	-
ZT 220001	1,19	152	-
VP 01-204	2,609	304	-
ZE 115001	3,356	363	-

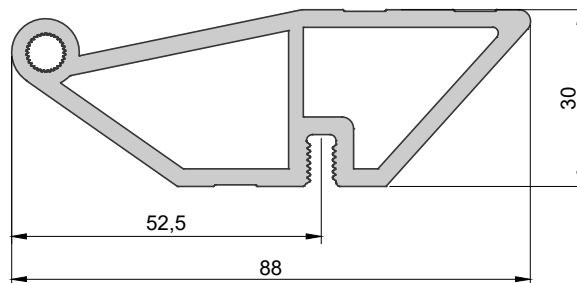
ZE 477001

Вкладыш переменный 17мм



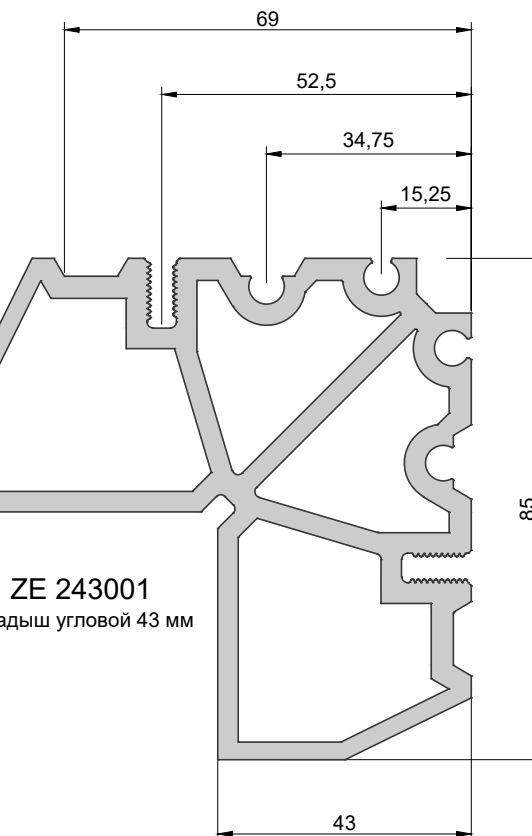
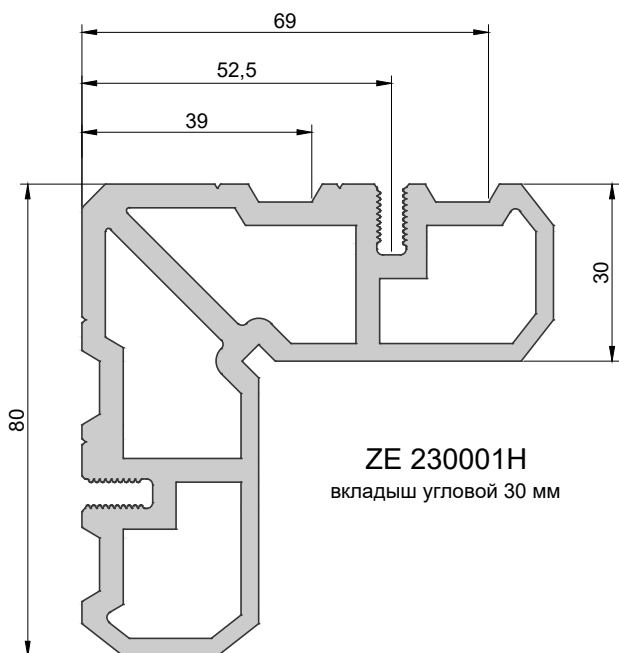
ZE 488001

Вкладыш переменный 30мм



ZE 230001H

вкладыш угловой 30 мм

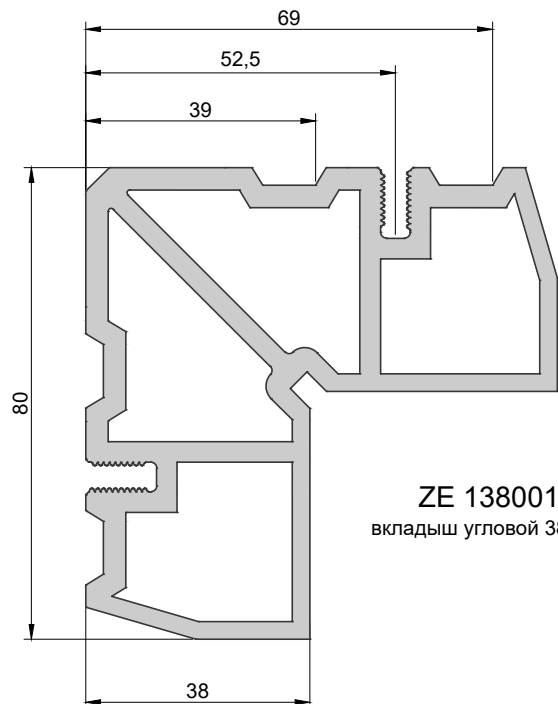


ZE 243001

вкладыш угловой 43 мм

ZE 138001


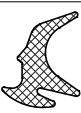
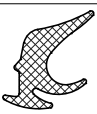
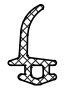


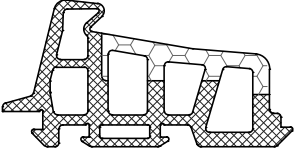
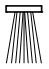
вкладыш угловой 38 мм



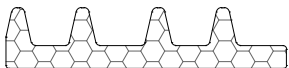
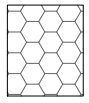
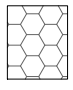
Профиль	Масса м/п, кг	Периметр внешний, мм	Периметр лицевой пов-ти, мм
ZE 230001H	4,127	392,5	-
ZE 243001	4,543	448	-
ZE 138001	4,169	395	-
ZE 488001	1,848	230	-
ZE 477001	1,615	226	-

4. Комплектующие



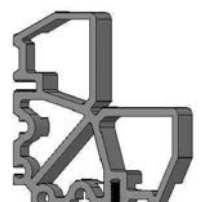



Резиновые уплотнители

Обозначение	Наименование	Изображение
ZD 1102	Уплотнитель наружный 4мм	
ZD 1103	Уплотнитель внутренний 4-5мм	
ZD 1104	Уплотнитель внутренний 5-7мм	
ZD 3101	Уплотнитель створочный внутренний	
ZD 3111	Уплотнитель створочный наружный	
UE 3304	Уплотнитель створочный дверной	
UE 3516	Уплотнитель оконный средний	
PB048.0750	Уплотнитель щеточный дверной	



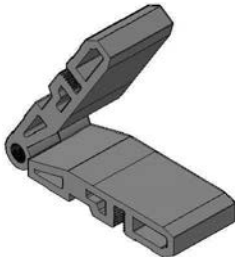

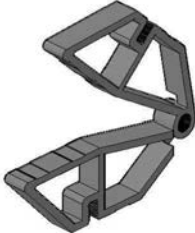

Профили из вспененного полиэтилена

Обозначение	Наименование	Изображение
ADF 530.042	Уплотнитель фальца заполнения в створку с клеевым слоем	
ППЭ 1012	Уплотнитель фальца заполнения в раму с клеевым слоем	
ППЭ 0810	Уплотнитель стыка рам	

Закладные

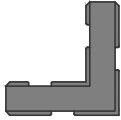
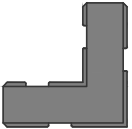

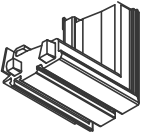
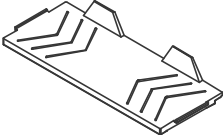
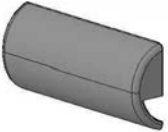


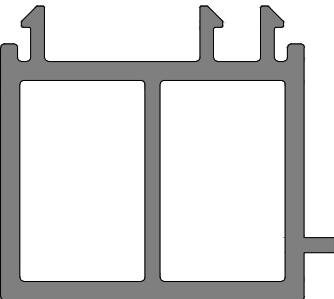
Обозначение	Наименование	Изображение	Масса, кг	Исходный материал
ZE 243024	Угловой соединитель		0,109	ZE 243001
ZE 243020/1	Угловой соединитель		0,091	ZE 243001
ZE 243012	Угловой соединитель		0,054	ZE 243001
ZE 230020	Угловой соединитель		0,082	ZE 230001H
ZE 230012	Угловой соединитель		0,044	ZE 230001H
ZE 230010	Угловой соединитель		0,041	ZE 230001H

Обозначение	Наименование	Изображение	Масса, (кг/м.п)	Исходный материал
ZE 138006	Угловой соединитель		0,025	ZE 138001
ZE 115007	Угловой соединитель		0,023	ZE 115001
ZE 204010	Угловой соединитель		0,026	VP 01-204
ZE 204020	Угловой соединитель		0,053	VP 01-204
ZE 204027	Угловой соединитель		0,071	VP 01-204
ZE 477007	Вариабельный вкладыш		0,010	ZE 477001

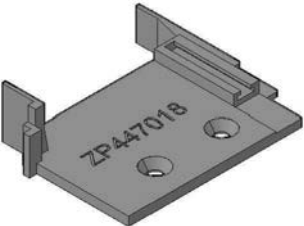
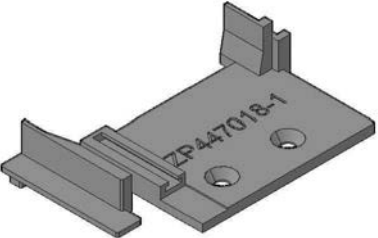
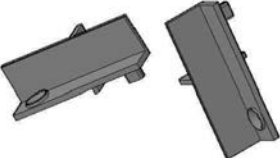
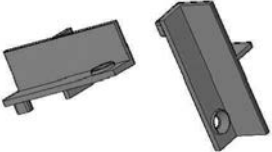
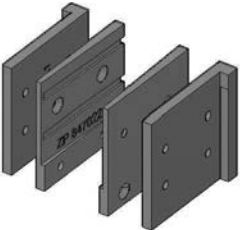
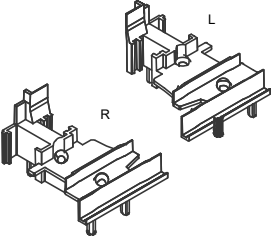
Обозначение	Наименование	Изображение	Масса, (кг/м.п)	Исходный материал
ZE 477010	Вариабельный вкладыш		0,028	ZE 477001
ZE 477020	Вариабельный вкладыш		0,056	ZE 477001
ZE 477027	Вариабельный вкладыш		0,074	ZE 477001
ZE 488020	Вариабельный вкладыш		0,074	ZE 488001
ZE 488010	Вариабельный вкладыш		0,036	ZE 488001
ZE 488006	Вариабельный вкладыш		0,022	ZE 488001

Обозначение	Наименование	Изображение	Масса, (кг/м.п)	Исходный материал
ZT 220011	Импостный соединитель		0,014	ZT 220001
ZT 220030	Импостный соединитель		0,040	ZT 220001
ZT 115030	Импостной соединитель		0,032	ZT 115001
Monticelli ZA 1701R ZA 1701L	Импостной соединитель		0,012	литьевого сплава

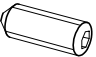
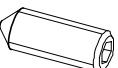









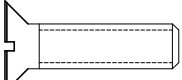
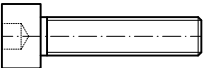
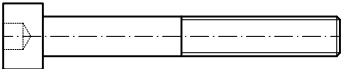
Прочие

Обозначение	Наименование	Изображение	Исходный материал
ZP 315013	Выравнивающий уголок в створку		ПА 6
ZP 320013	Выравнивающий уголок в раму		ПА 6
ZV 952911	Штифт		KIL 748001
UEF 129	Уголок среднего уплотнителя		EPDM
ZP 680100	Подкладка опорная под стеклопакет		ПА 6
C.346	Декоративная крышка дренажного отверстия		ПА 6
0108/1	Скоба пружинная		A2
ZP 510010	Заглушка d13		ПА6
TU 603440	Подставочный профиль		ПВХ





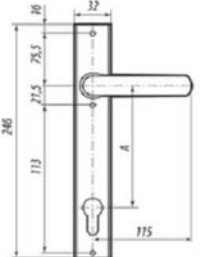


Заглушки







Обозначение	Наименование	Изображение	Примечание
ZP 447018	Заглушка дверная шульповая (к-т)		В комплект входят KSN 424213 (2 шт.)
ZP 447018-1	Заглушка дверная шульповая (к-т)		В комплект входят KSN 424213 (2 шт.)
ZP 447020	Заглушка дверная бесшульповая (к-т)		В комплект входят KSN 422913 (2 шт.)
ZP 447020-1	Заглушка дверная бесшульповая (к-т)		В комплект входят KSN 422913 (2 шт.)
ZP 447022	Держатель порога и щеток (к-т)		В комплект входят KSN 424222 (8 шт.) фетр PB069.1050 0.06м/п (4 шт.)
ZP 723012	Заглушка оконная шульповая (к-т)		Винты в комплект не входят

Крепёжные изделия

Обозначение	Изображение	Наименование	Назначение
KMN 510514		Винт установочный 5x14 DIN 914	Угловые соединения
KMN 510616		Винт М6х16 DIN 914	Крепление импостной закладной к профилю
KSN 124213		Саморез ВСК 4,2x13 DIN 7981	Крепление скобы пружинной, стыковочного профиля
KSN 124819		Саморез ВСК 4,8x19 DIN 7981	Крепление конструкций
KSN 124832		Саморез ВСК 4,8x32 DIN 7981	Крепление шульпа
KSN 422913		Саморез ВСП 2,9x13 DIN 7982	Крепление заглушки дверной безшульповой
KSN 423916		Саморез ВСП 3,9x16 DIN 7982	Крепление притворного профиля V60 703
KSN 424213		Саморез ВСП 4,2x13 DIN 7982	Крепление опорной подкладки ZP 680100
KSN 424222		Саморез ВСП 4,2x22 DIN 7982	Крепление шульповых и пороговых заглушек
KSN 424238		Саморез ВСП 4,2x38 DIN 7982	Крепление направляющих Roto Patio Fold
KSN 424813		Саморез ВСК 4,8x13 DIN 7982	Крепление ригеля к импостной закладной
KMN 220535		Винт метрический ВМП 5x35 DIN 7991	Крепление ручек Roto
KMN 450625		Винт метрический ВМК 6x25 DIN 912	Импостное соединение V72 106-206/ V72 102-202
KMN 450645		Винт метрический ВМК 6x45 DIN 912	Импостное соединение V72 106-206/ V72 102-202

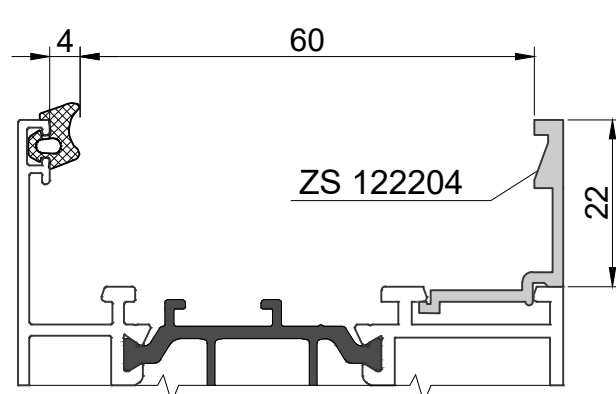
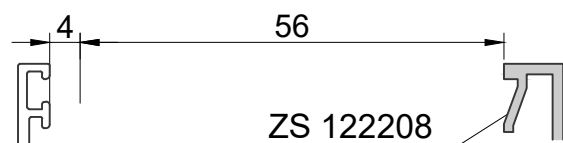
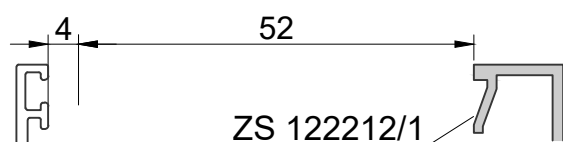
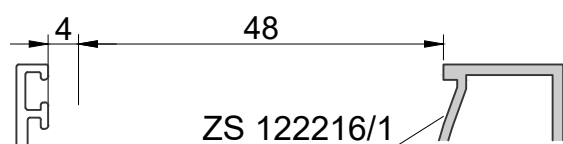
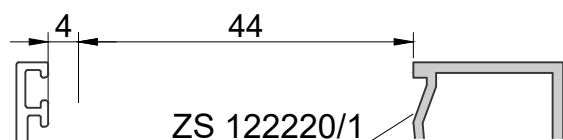
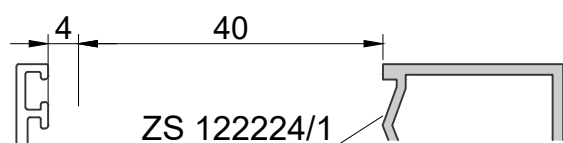
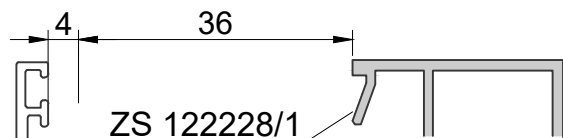
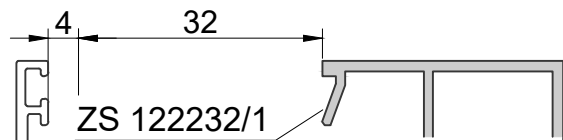
Фурнитура для дверей

Обозначение	Изображение	Наименование	Описание
009809		Замок дверной Dormakaba 92/30 с фал. защелкой 009809	Замок Dormakaba с защелкой и выдвигающимся ригелем. Торцевая планка - 24мм. Дорнмасс - 30мм. Межосевое расстояние - 92мм
009819		Замок дверной Dormakaba 92/30 с рол. защелкой 009819	Замок Dormakaba с выпадающим ригелем и роликовой защелкой. Торцевая планка - 24мм. Дорнмасс - 30мм.
ELMO174.67		Профильный цилиндр для дверей V72	Профильный цилиндр ключ/ключ 35/60. Размер 35мм устанавливать со стороны штапика.
Merk 30x70x8		Накладка на профильный цилиндр	Комплект на профильный цилиндр с крепежом.
Гарнитур нажимной 92.25.67-75		Дверной гарнитур	Нажимной гарнитур. Межосевое расстояние 92мм.
Планка отв.		Ответная планка Профи 11-733 СБ	Ответная планка для дверных блоков V72
WALA WS2		Шпингалет накладной WALA	Шпингалет накладной с ответными планками и элементами крепления. (1к-т - 2 шпингалета верх/низ). Черный

Обозначение	Изображение	Наименование	Описание
СТН-0206.300		Дверная ручка офисная прямоугольная	Ручка дверная в комплекте с крепежом. (комплект на створку). Межосевое расстояние 300мм.
MX8020456X		WALA петля дверная двухсекционная	Петля накладная. Межосевое расстояние 67 мм.
WX80504980		Крепежный комплект для петель с анкерами	Крепежный комплект для петель WALA для дверей наружного открывания
WX80104700		Крепежный комплект для петель	Крепежный комплект для двухсекционной петли WALA для дверей внутреннего открывания
WXM8010457X		WALA петля дверная трехсекционная	Петля накладная. Межосевое расстояние 67 мм.
WX80104710		Крепежный комплект для усиленных петель	Крепежный комплект для трехсекционной петли WALA для дверей внутреннего открывания

5. Выбор штапиков и уплотнителей

Выбор штапиков и уплотнителей



L _н	Наружнее уплотнение
	<p>ZD 1102 4 мм</p>

L _в	Внутреннее уплотнение
	<p>ZD 1103 4-5 мм</p> <p>ZD 1104 6-7 мм</p>

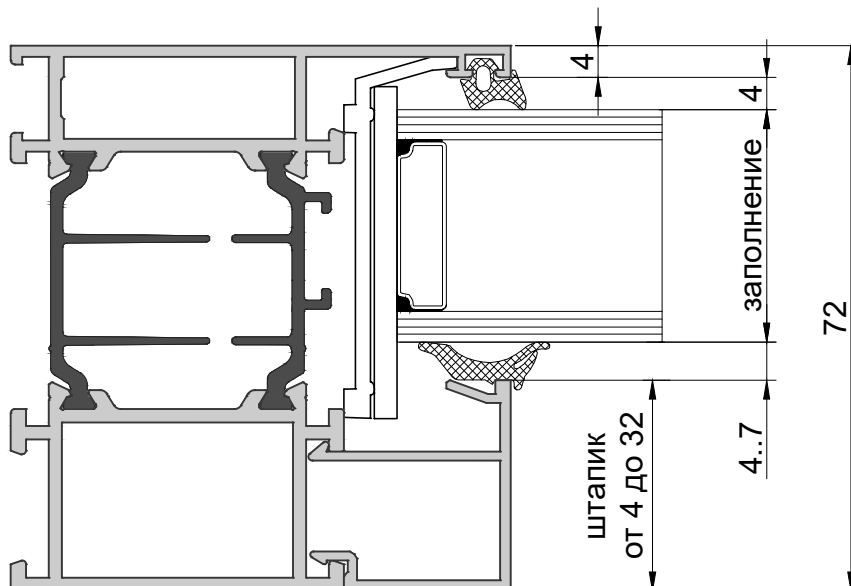


Таблица остекления

Профиль шириной 72 мм		
Заполнение	Уплотнитель	Штапик
56	ZD 1103	ZS 122204
55	ZD 1103	ZS 122204
54	ZD 1104	ZS 122204
53	ZD 1104	ZS 122204
52	ZD 1103	ZS 122208
51	ZD 1103	ZS 122208
50	ZD 1104	ZS 122208
49	ZD 1104	ZS 122208
48	ZD 1103	ZS 122212/1
47	ZD 1103	ZS 122212/1
46	ZD 1104	ZS 122212/1
45	ZD 1104	ZS 122212/1
44	ZD 1103	ZS 122216/1
43	ZD 1103	ZS 122216/1
42	ZD 1104	ZS 122216/1
41	ZD 1104	ZS 122216/1

Профиль шириной 72 мм		
Заполнение	Уплотнитель	Штапик
40	ZD 1103	ZS 122220/1
39	ZD 1103	ZS 122220/1
38	ZD 1104	ZS 122220/1
37	ZD 1104	ZS 122220/1
36	ZD 1103	ZS 122224/1
35	ZD 1103	ZS 122224/1
34	ZD 1104	ZS 122224/1
33	ZD 1104	ZS 122224/1
32	ZD 1103	ZS 122228/1
31	ZD 1103	ZS 122228/1
30	ZD 1104	ZS 122228/1
29	ZD 1104	ZS 122228/1
28	ZD 1103	ZS 122232/1
27	ZD 1103	ZS 122232/1
26	ZD 1104	ZS 122232/1
25	ZD 1104	ZS 122232/1

Данные, указанные в таблице, являются справочными и предназначены для предварительных расчетов. При остеклении конструкции подбор уплотнителя производить исходя из фактических размеров комбинированного профиля, уплотнителя и стеклопакетов.

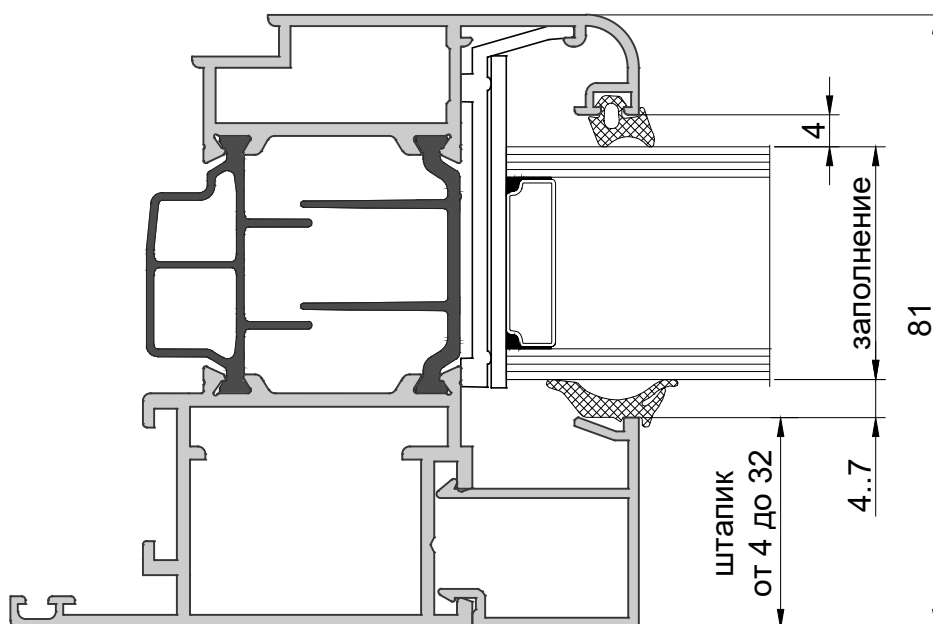


Таблица остекления

Профиль шириной 81 мм		
Заполнение	Уплотнитель	Штапик
56	ZD 1103	ZS 122204
55	ZD 1103	ZS 122204
54	ZD 1104	ZS 122204
53	ZD 1104	ZS 122204
52	ZD 1103	ZS 122208
51	ZD 1103	ZS 122208
50	ZD 1104	ZS 122208
49	ZD 1104	ZS 122208
48	ZD 1103	ZS 122212/1
47	ZD 1103	ZS 122212/1
46	ZD 1104	ZS 122212/1
45	ZD 1104	ZS 122212/1
44	ZD 1103	ZS 122216/1
43	ZD 1103	ZS 122216/1
42	ZD 1104	ZS 122216/1
41	ZD 1104	ZS 122216/1

Профиль шириной 81 мм		
Заполнение	Уплотнитель	Штапик
40	ZD 1103	ZS 122220/1
39	ZD 1103	ZS 122220/1
38	ZD 1104	ZS 122220/1
37	ZD 1104	ZS 122220/1
36	ZD 1103	ZS 122224/1
35	ZD 1103	ZS 122224/1
34	ZD 1104	ZS 122224/1
33	ZD 1104	ZS 122224/1
32	ZD 1103	ZS 122228/1
31	ZD 1103	ZS 122228/1
30	ZD 1104	ZS 122228/1
29	ZD 1104	ZS 122228/1
28	ZD 1103	ZS 122232/1
27	ZD 1103	ZS 122232/1
26	ZD 1104	ZS 122232/1
25	ZD 1104	ZS 122232/1

Данные, указанные в таблице, являются справочными и предназначены для предварительных расчетов. При остеклении конструкции подбор уплотнителя производить исходя из фактических размеров комбинированного профиля, уплотнителя и стеклопакетов.

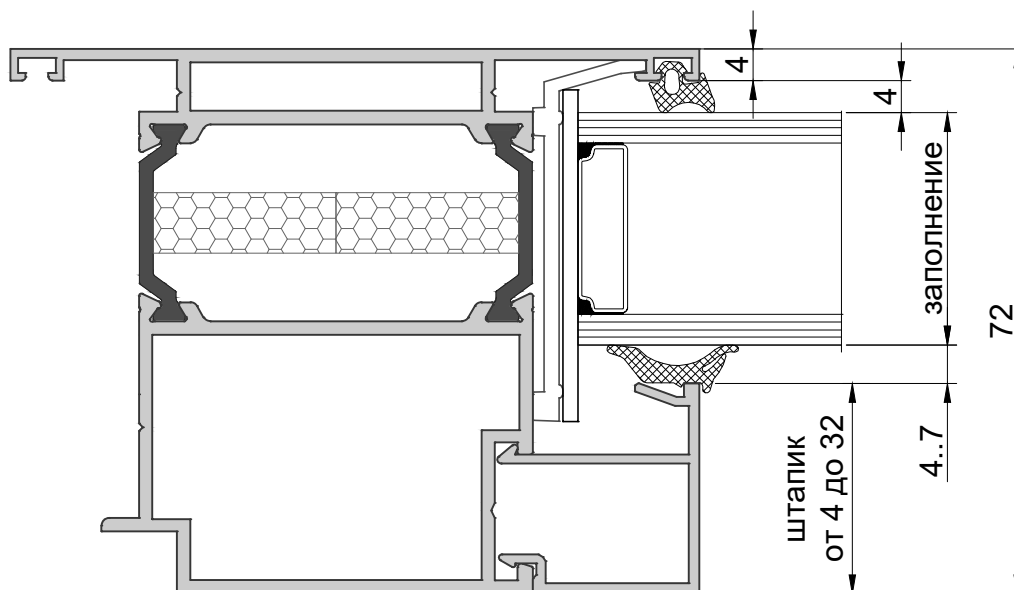


Таблица остекления

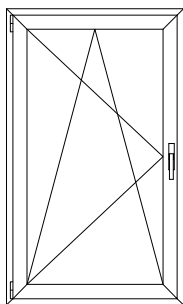
Профиль шириной 72 мм		
Заполнение	Уплотнитель	Штапик
56	ZD 1103	ZS 122204
55	ZD 1103	ZS 122204
54	ZD 1104	ZS 122204
53	ZD 1104	ZS 122204
52	ZD 1103	ZS 122208
51	ZD 1103	ZS 122208
50	ZD 1104	ZS 122208
49	ZD 1104	ZS 122208
48	ZD 1103	ZS 122212/1
47	ZD 1103	ZS 122212/1
46	ZD 1104	ZS 122212/1
45	ZD 1104	ZS 122212/1
44	ZD 1103	ZS 122216/1
43	ZD 1103	ZS 122216/1
42	ZD 1104	ZS 122216/1
41	ZD 1104	ZS 122216/1

Профиль шириной 72 мм		
Заполнение	Уплотнитель	Штапик
40	ZD 1103	ZS 122220/1
39	ZD 1103	ZS 122220/1
38	ZD 1104	ZS 122220/1
37	ZD 1104	ZS 122220/1
36	ZD 1103	ZS 122224/1
35	ZD 1103	ZS 122224/1
34	ZD 1104	ZS 122224/1
33	ZD 1104	ZS 122224/1
32	ZD 1103	ZS 122228/1
31	ZD 1103	ZS 122228/1
30	ZD 1104	ZS 122228/1
29	ZD 1104	ZS 122228/1
28	ZD 1103	ZS 122232/1
27	ZD 1103	ZS 122232/1
26	ZD 1104	ZS 122232/1
25	ZD 1104	ZS 122232/1

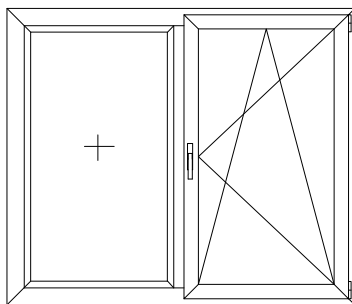
Данные, указанные в таблице, являются справочными и предназначены для предварительных расчетов. При остеклении конструкции подбор уплотнителя производить исходя из фактических размеров комбинированного профиля, уплотнителя и стеклопакетов.

6. Типовые сечения

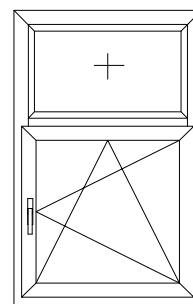
Варианты исполнения оконных конструкций



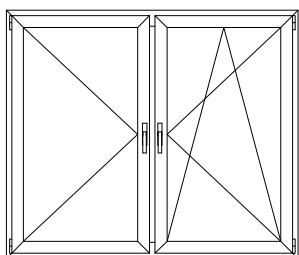
Одностворчатое окно поворотно-откидного открывания



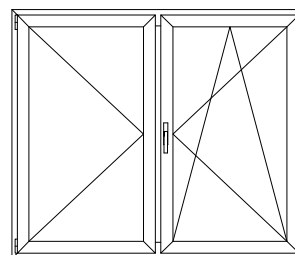
Одностворчатое окно комбинированное с боковым глухим проемом



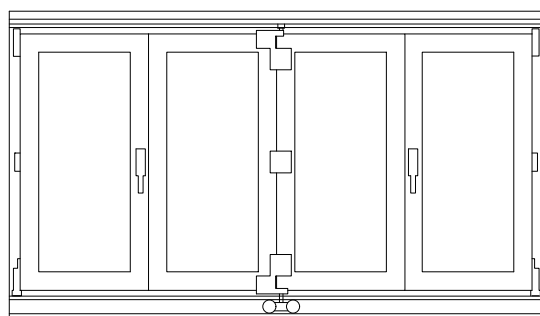
Одностворчатое окно комбинированное с верхним глухим проемом



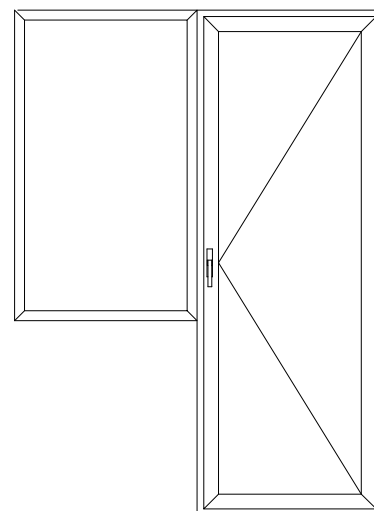
Двустворчатое окно



Штупльовое окно

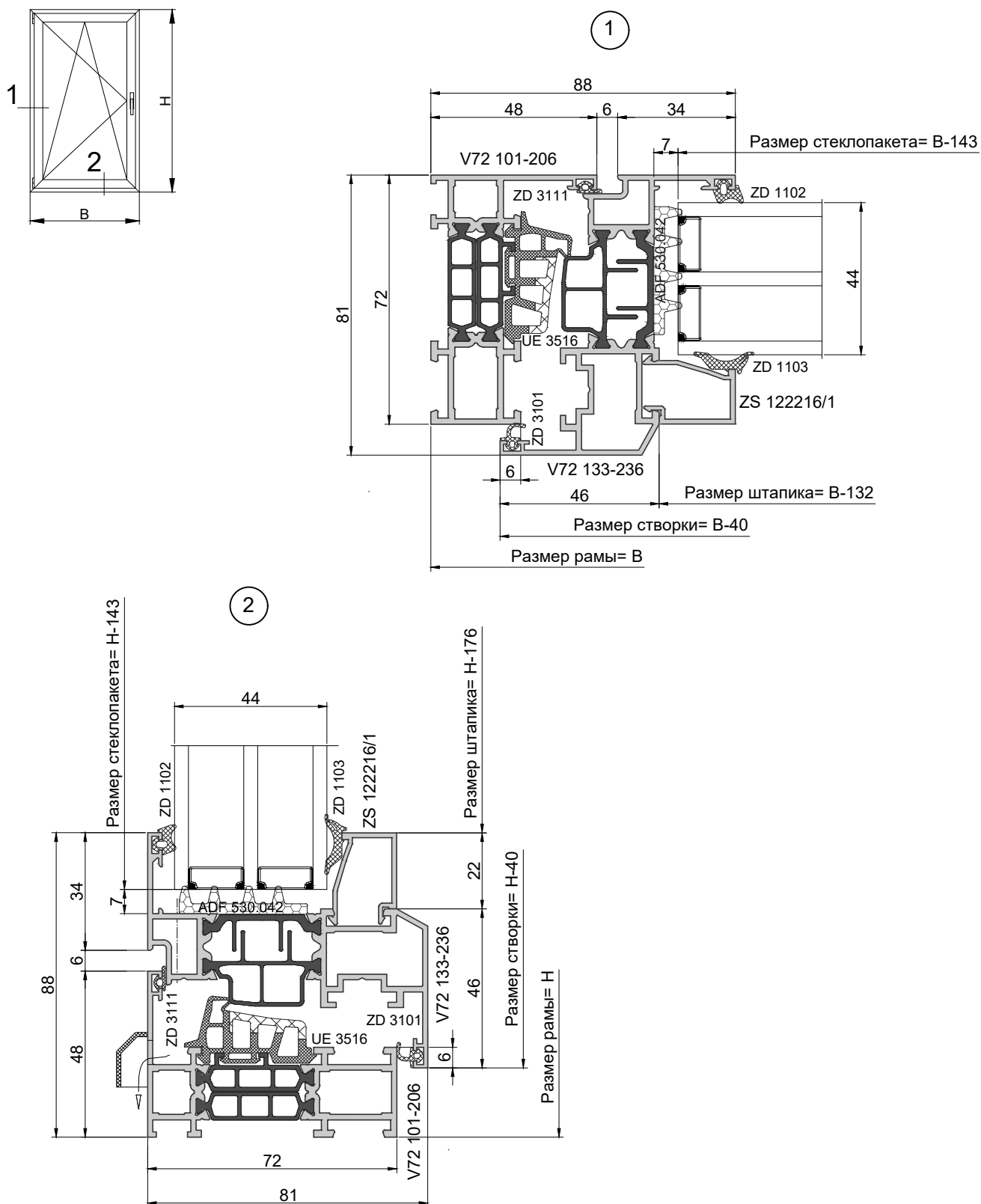


Система Roto Patio Fold

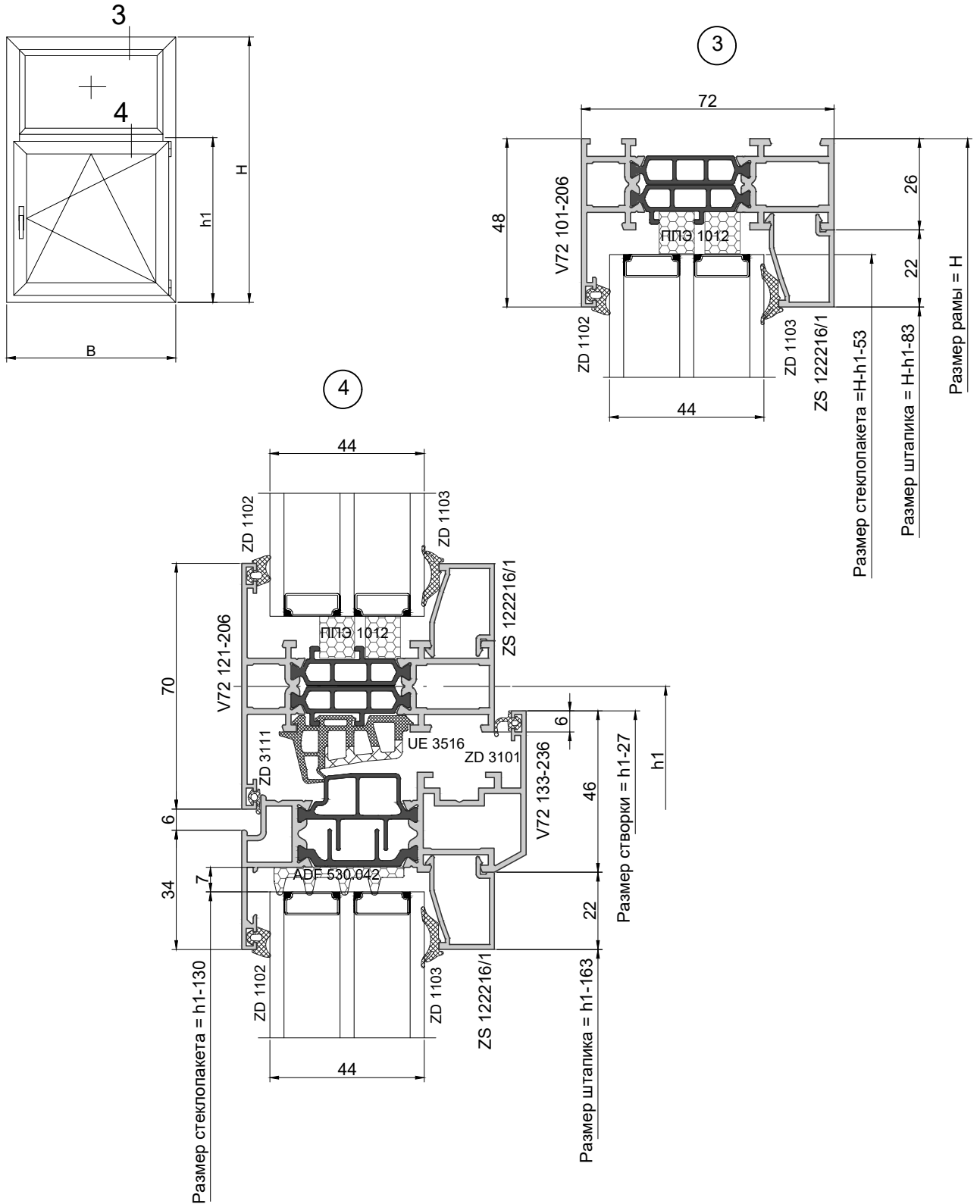


Балконный блок

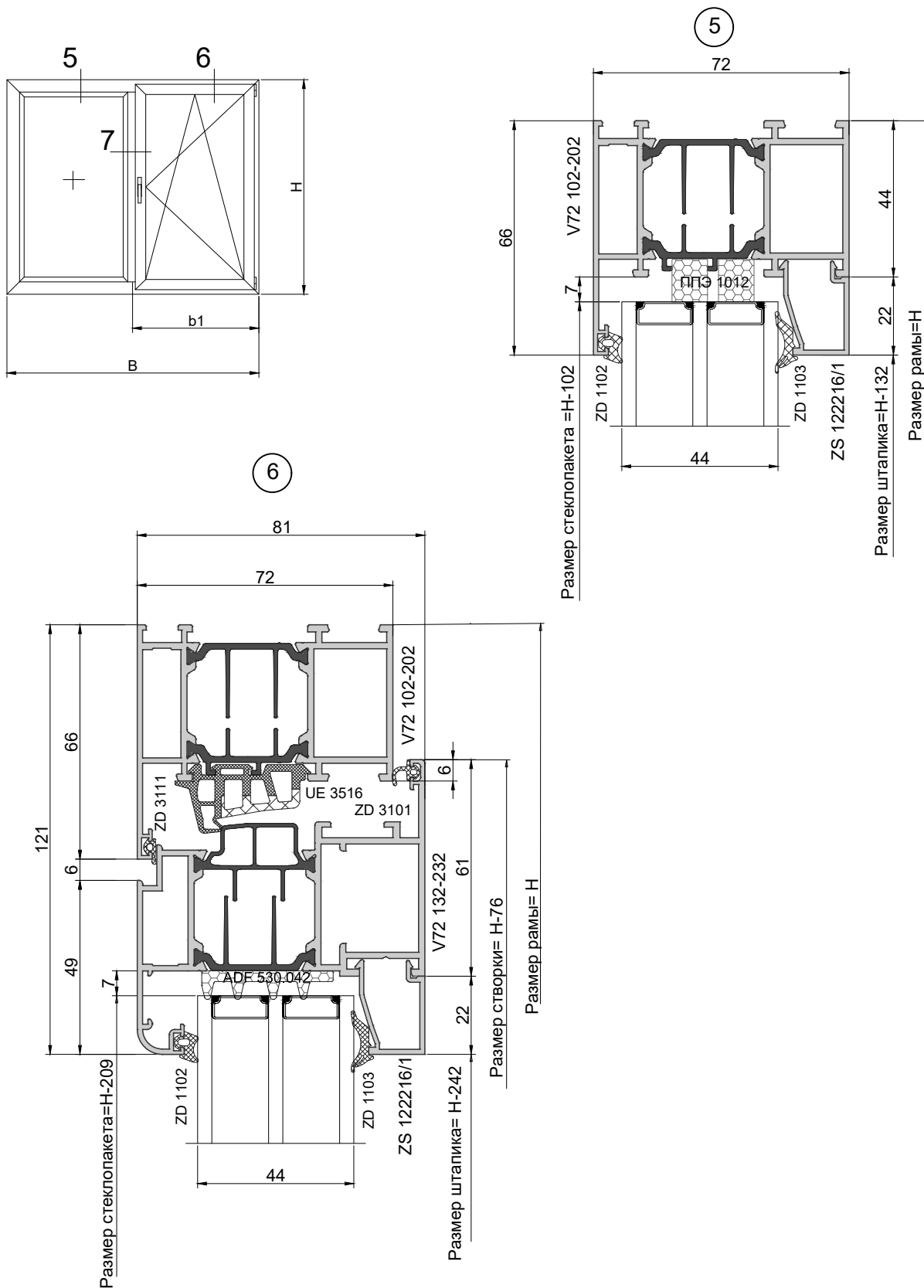
Одностворчатое окно поворотно-откидного открывания



Одностворчатое окно комбинированное с верхним глухим проемом



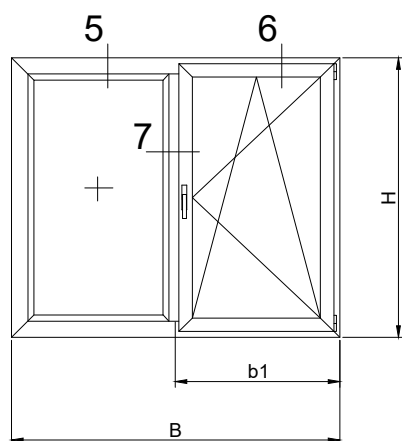
Одностворчатое окно
 комбинированное с боковым глухим проемом



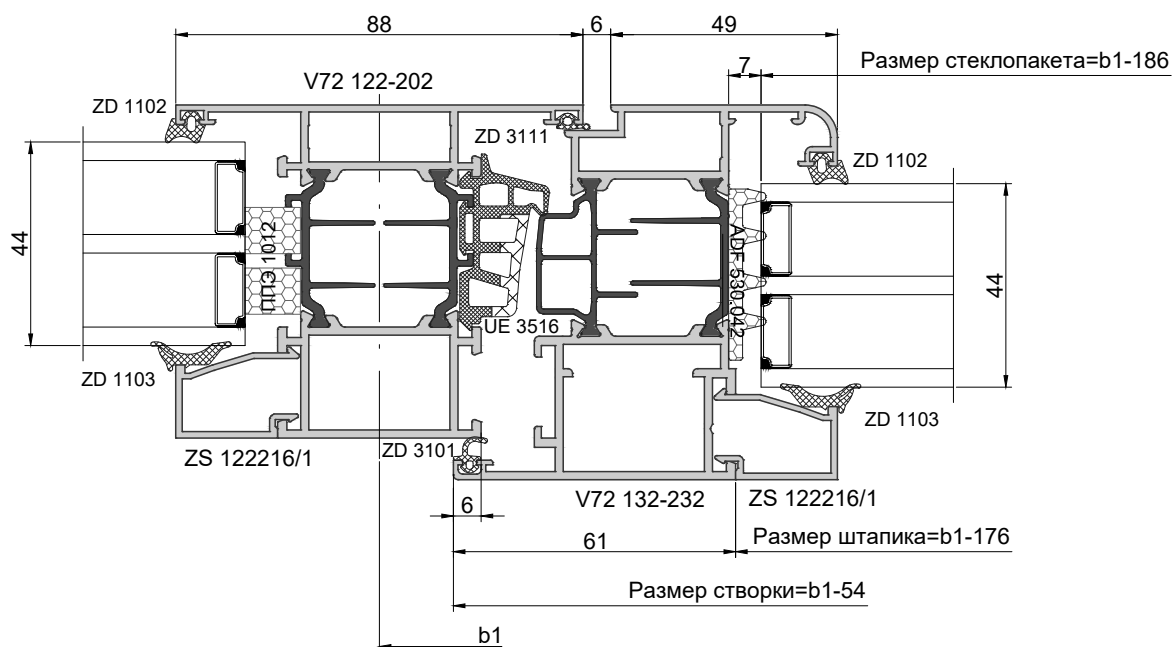
VIDNAL V72

Окно-дверная система с повышенной теплоизоляцией

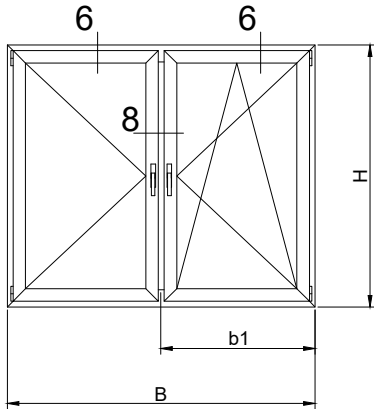
s y s t e m s **PROF**
VIDNAL



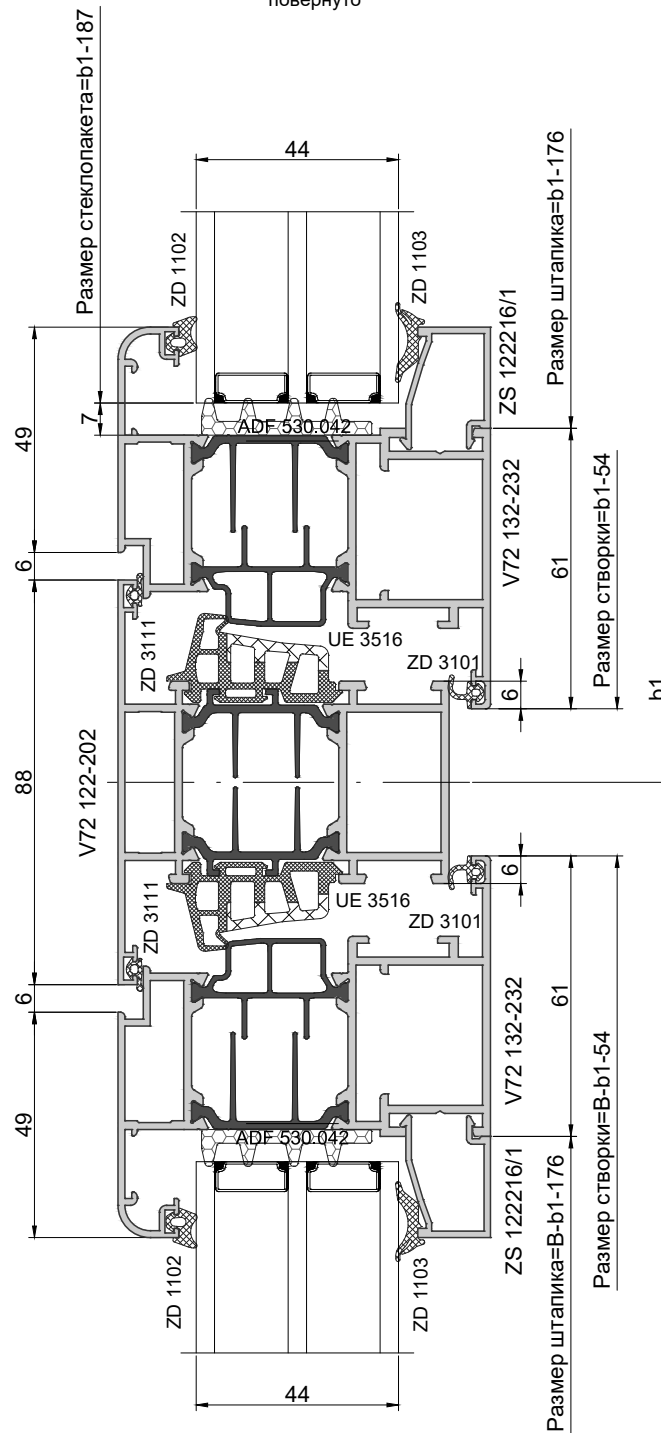
7



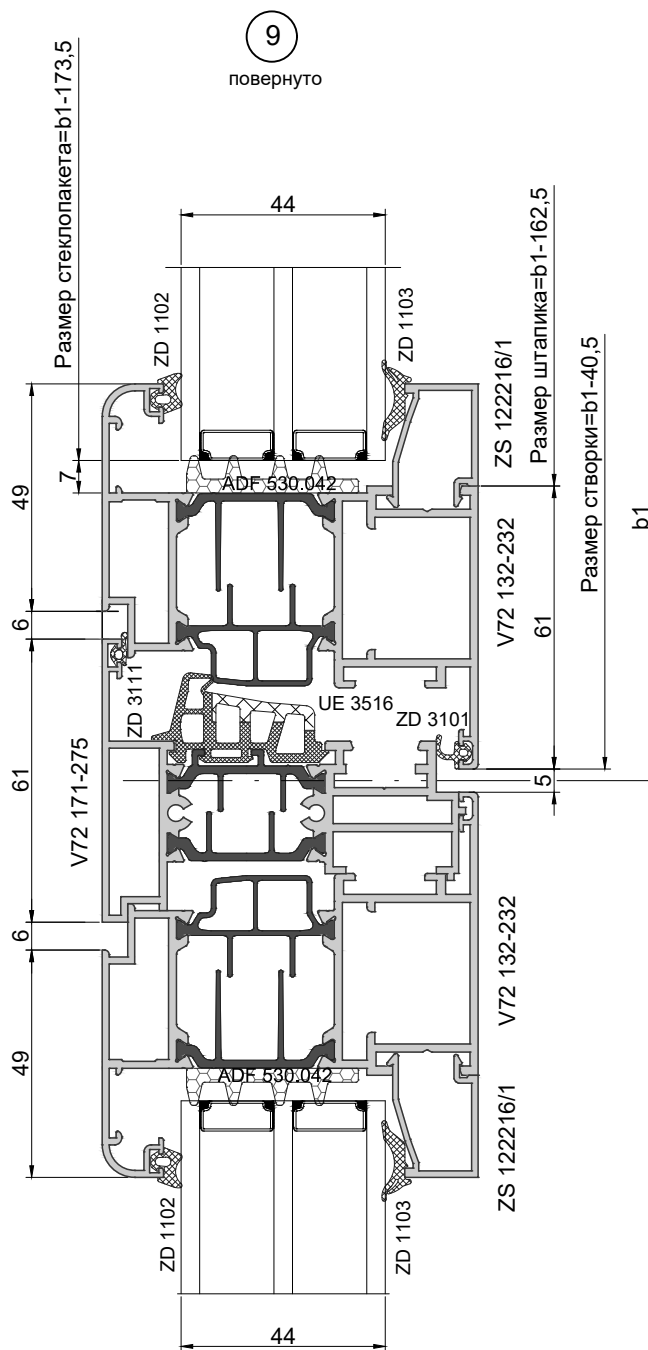
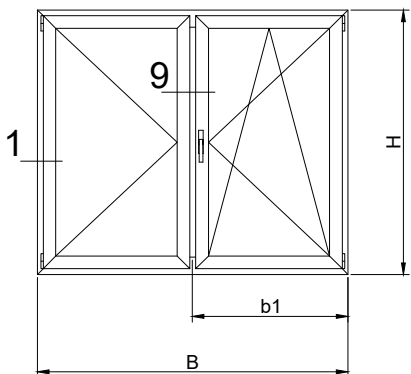
Двустворчатое окно



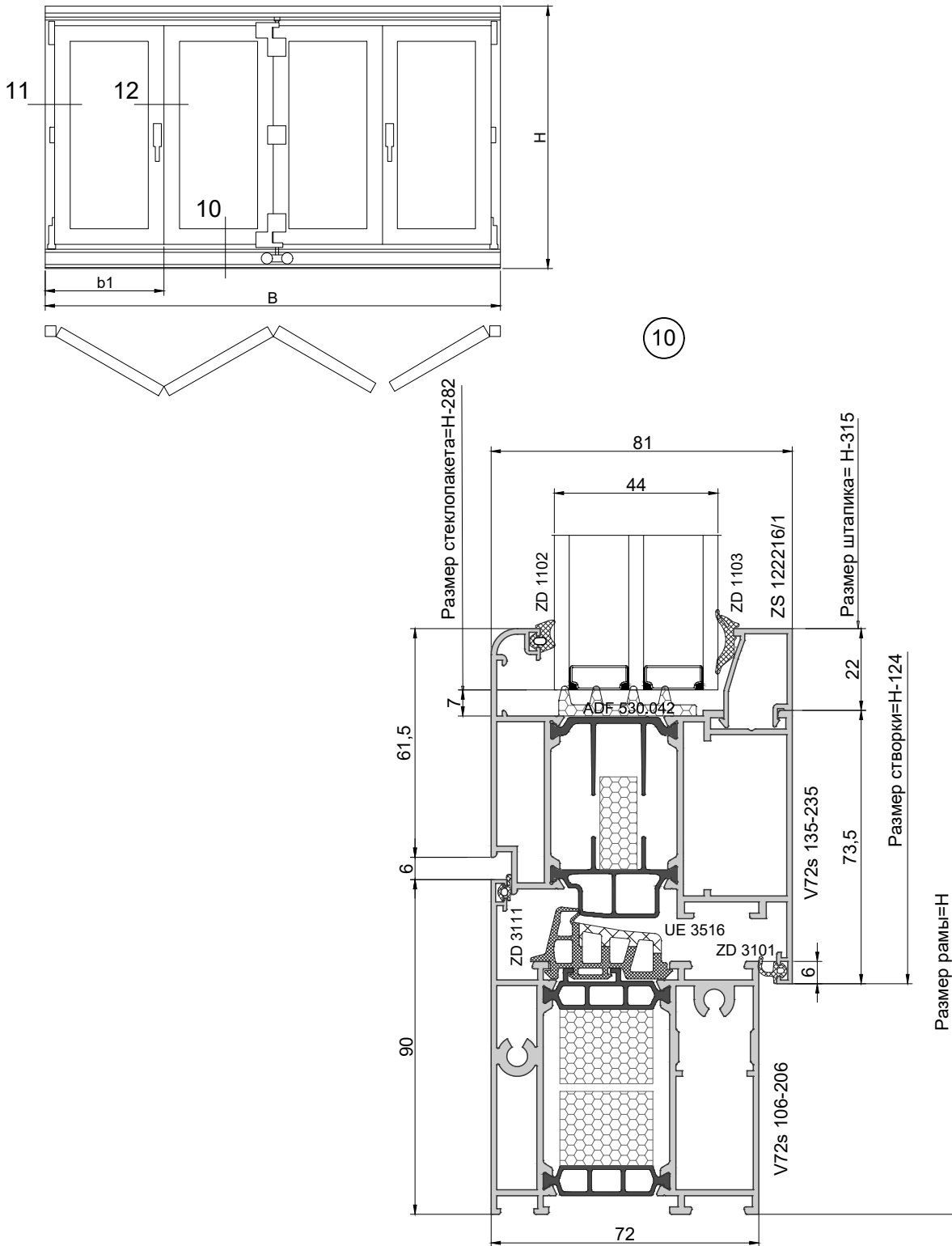
8
 повернуто



Штуповое окно



Система Roto Patio Fold

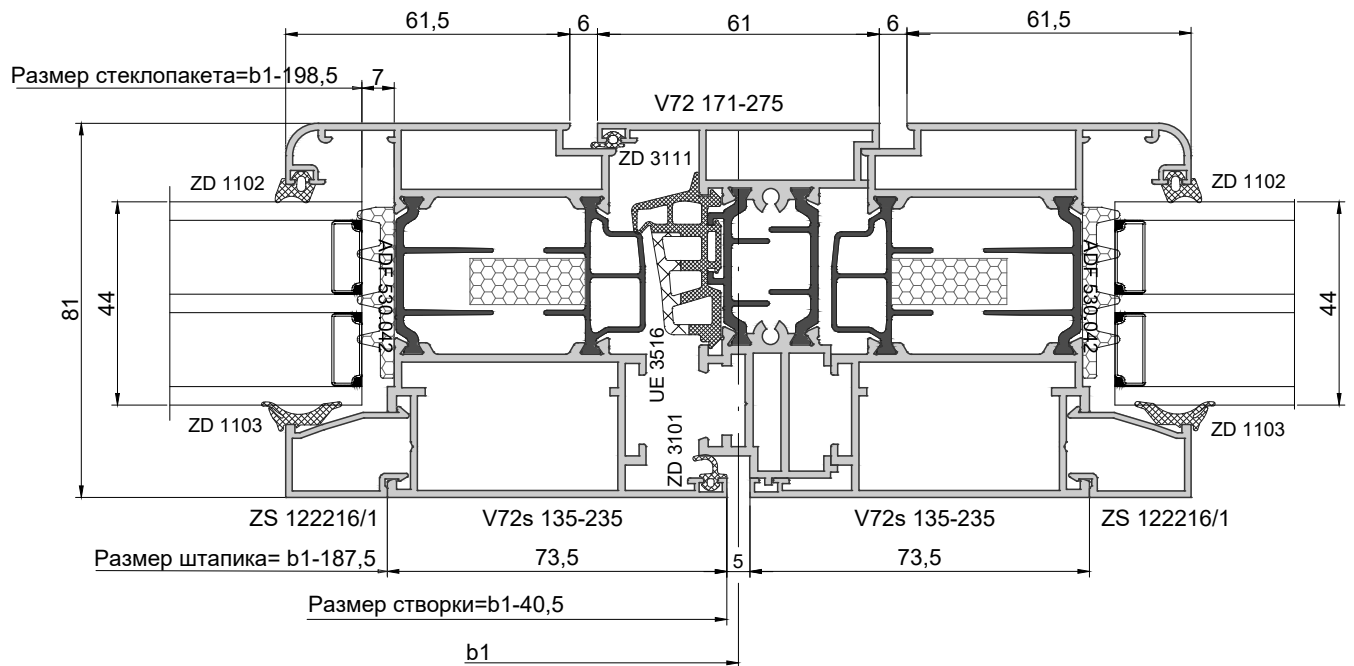


VIDNAL V72

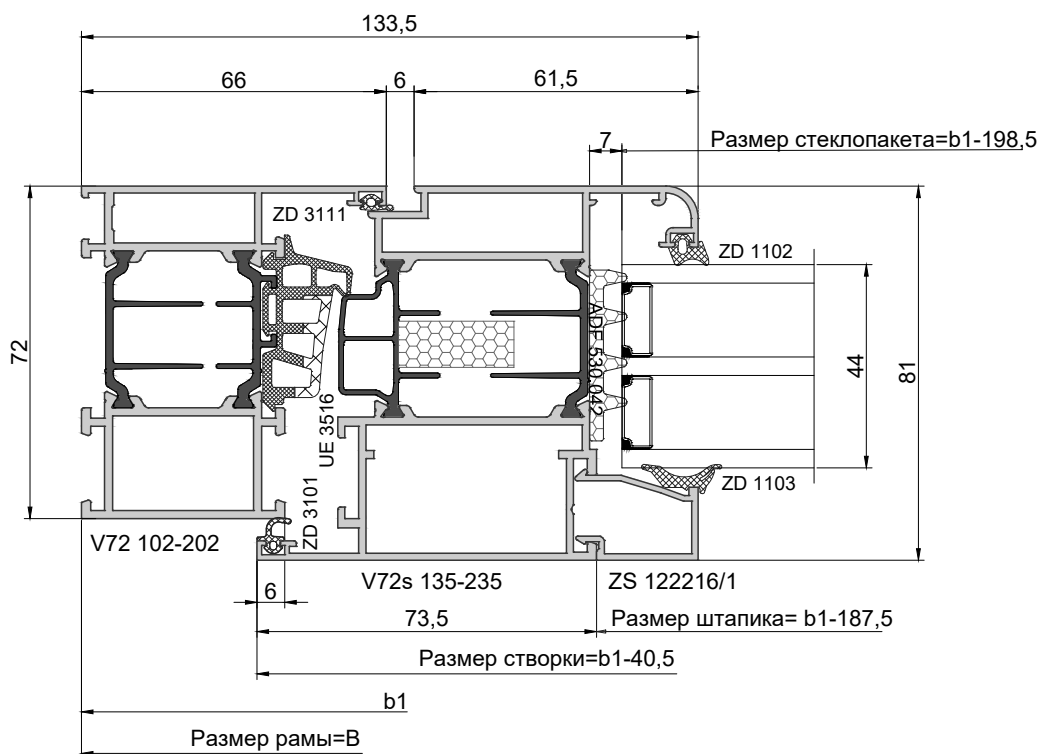
Окно-дверная система с повышенной теплоизоляцией

s y s t e m s **PROF**
VIDNAL

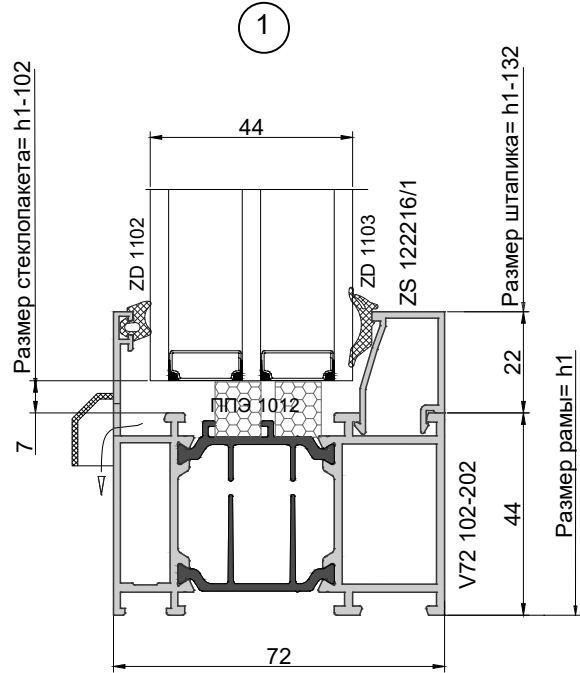
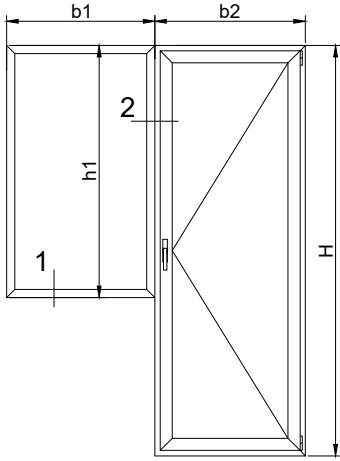
12



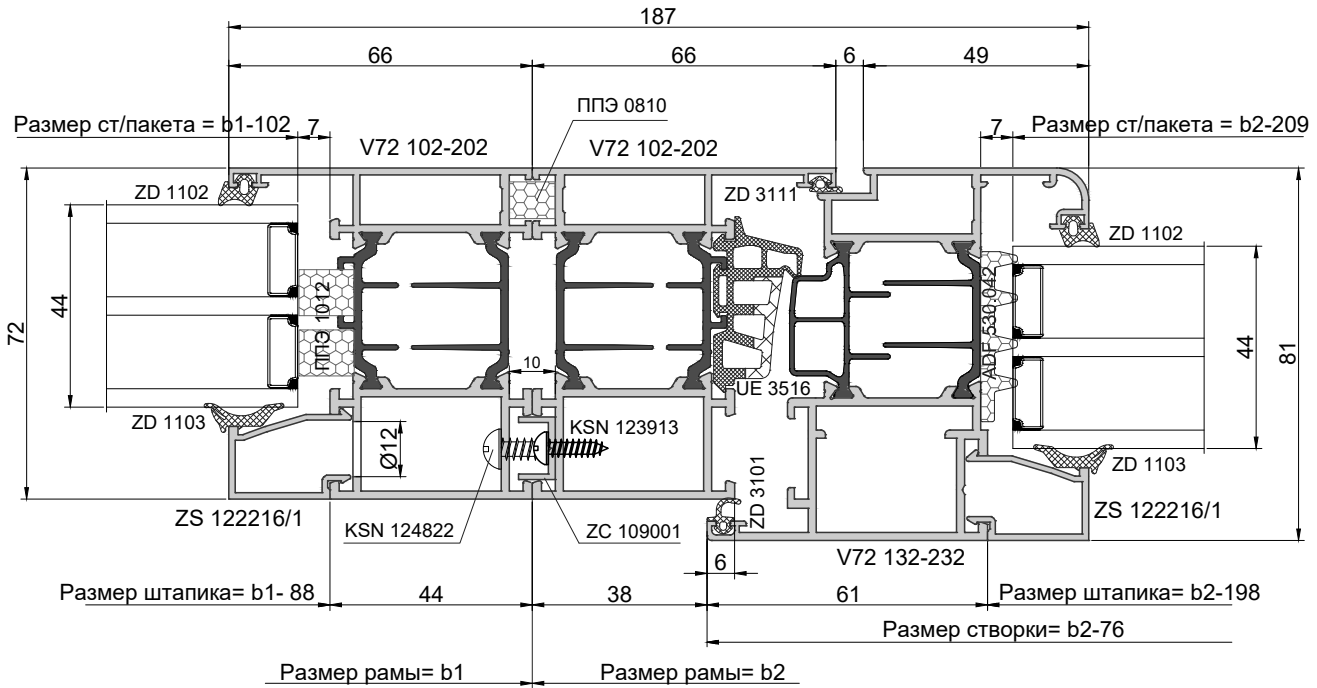
11



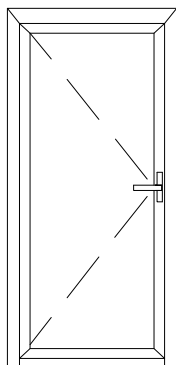
Балконный блок



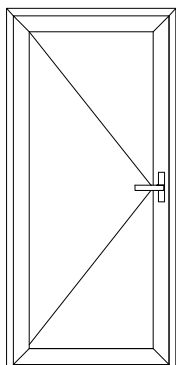
2



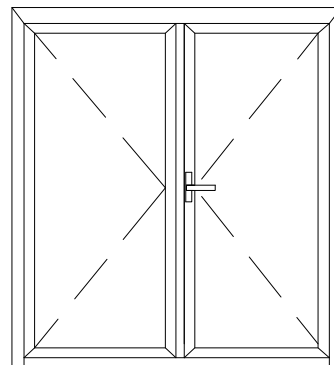
Варианты исполнения дверных конструкций



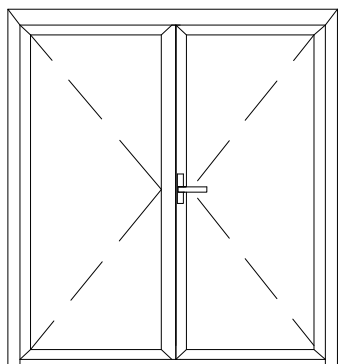
Одностворчатая дверь наружного открывания



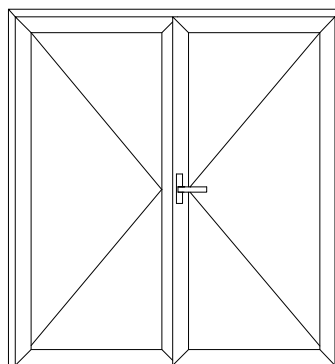
Одностворчатая дверь внутреннего открывания



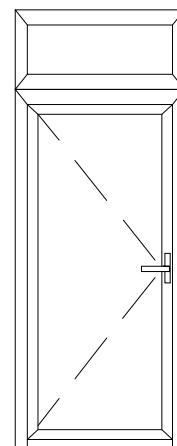
Двустворчатая дверь наружного открывания со штурлом



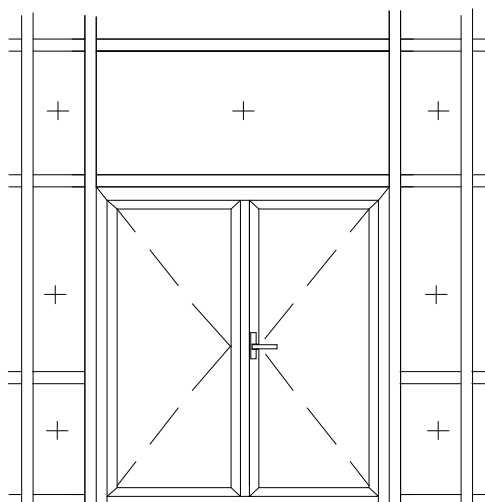
Двустворчатая дверь наружного открывания без штурла



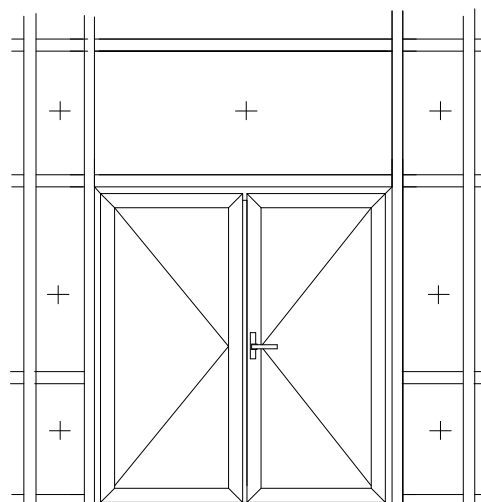
Двустворчатая дверь внутреннего открывания без штурла



Дверь с фрамгой

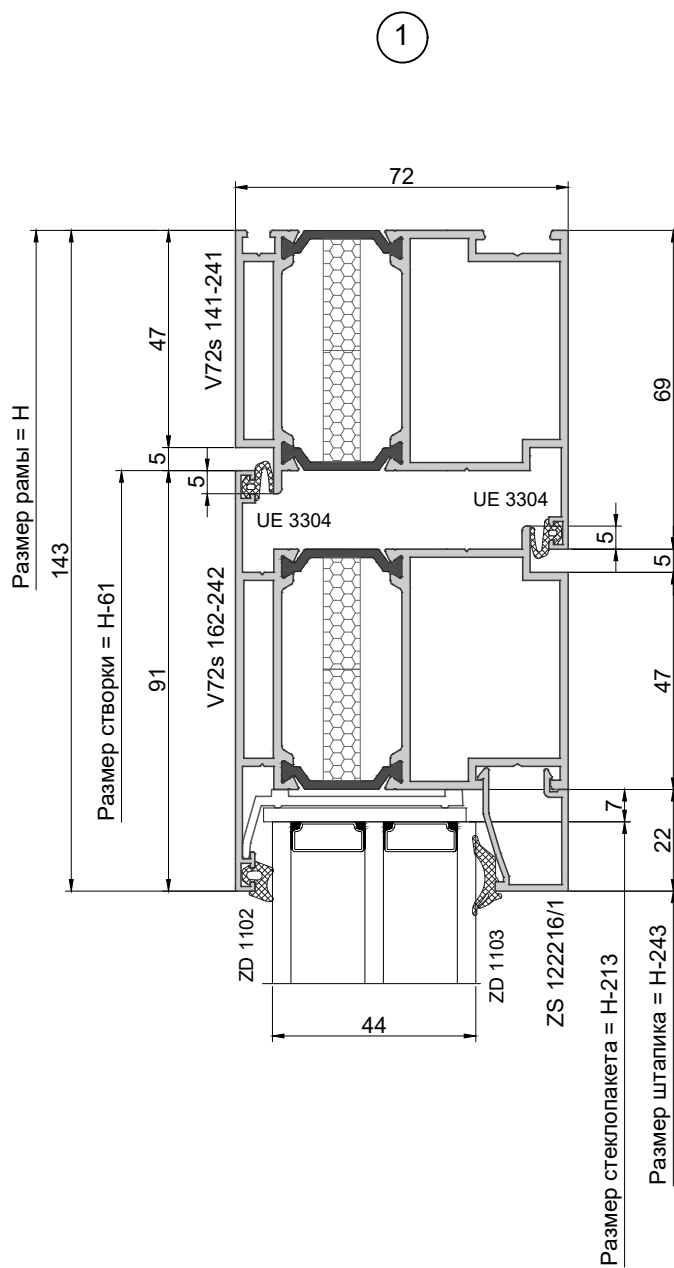
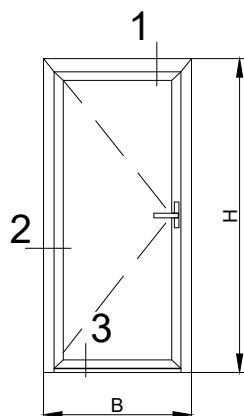


Двустворчатая дверь наружного открывания для встраивания в фасад



Двустворчатая дверь внутреннего открывания для встраивания в фасад

Одностворчатая дверь наружного открывания

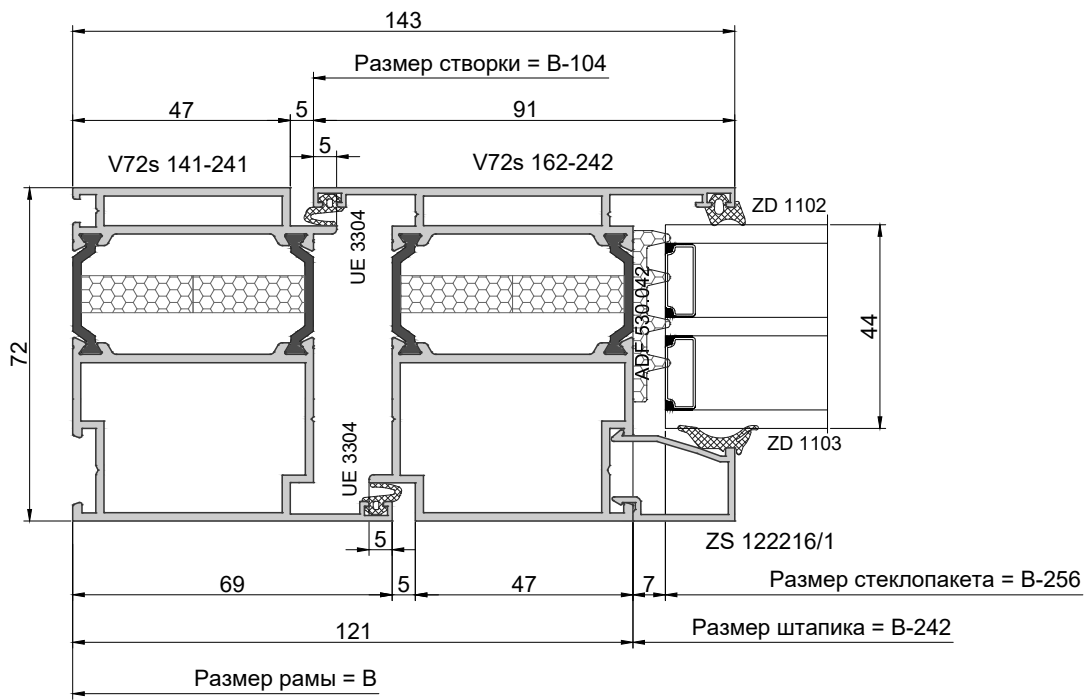


VIDNAL V72

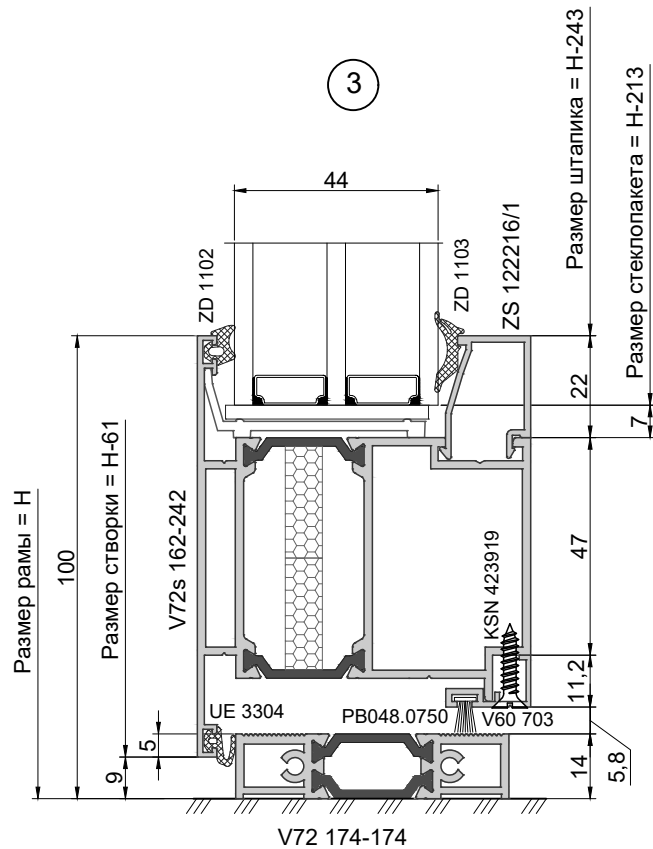
Окно-дверная система с повышенной теплоизоляцией

s y s t e m s **PROF**
VIDNAL

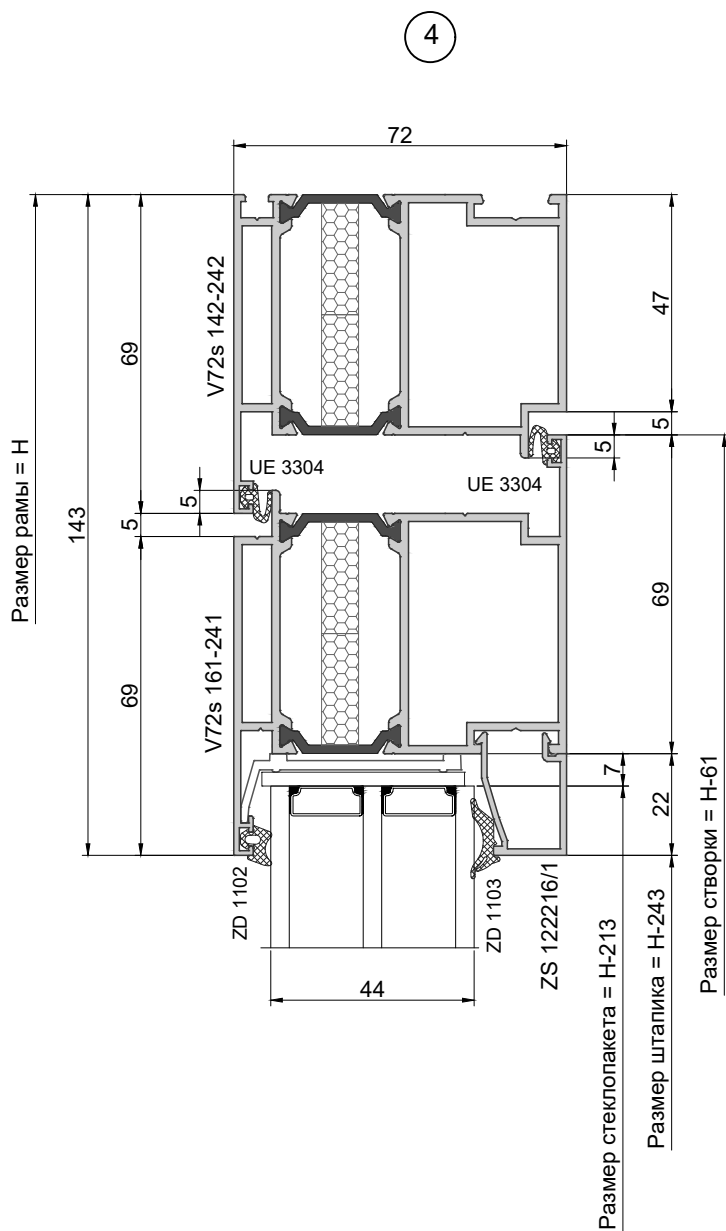
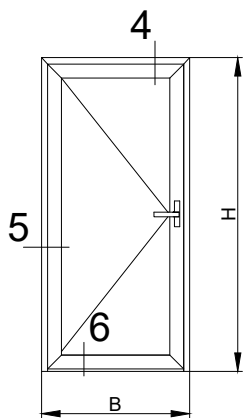
2



3



Одностворчатая дверь внутреннего открывания

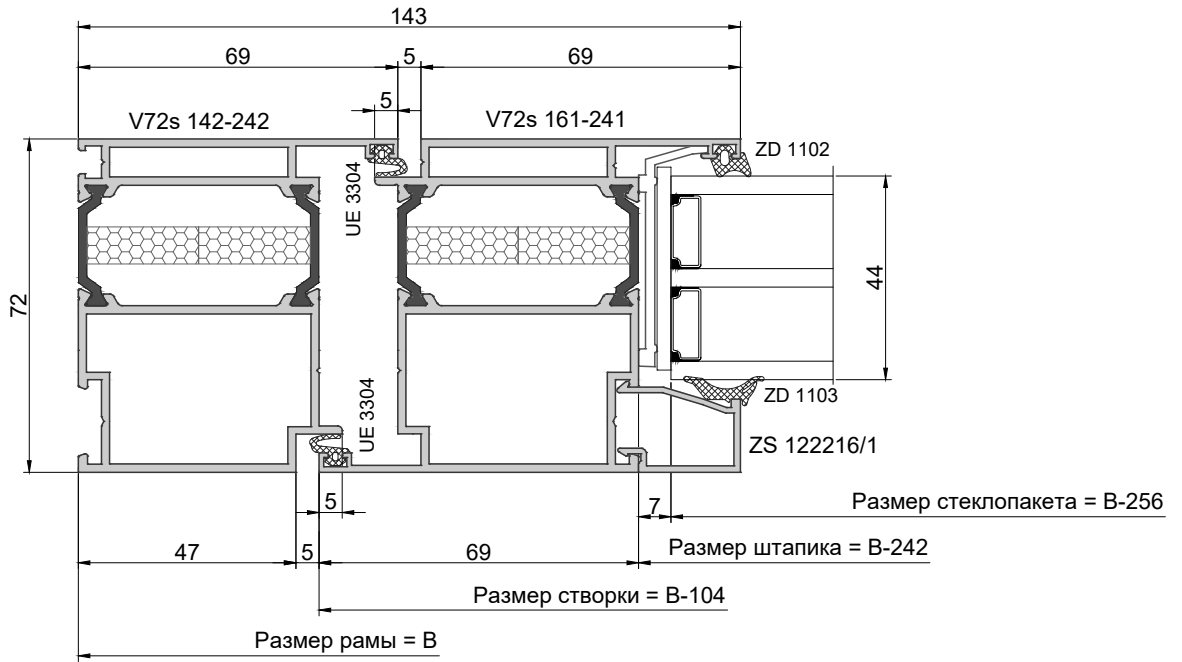


VIDNAL V72

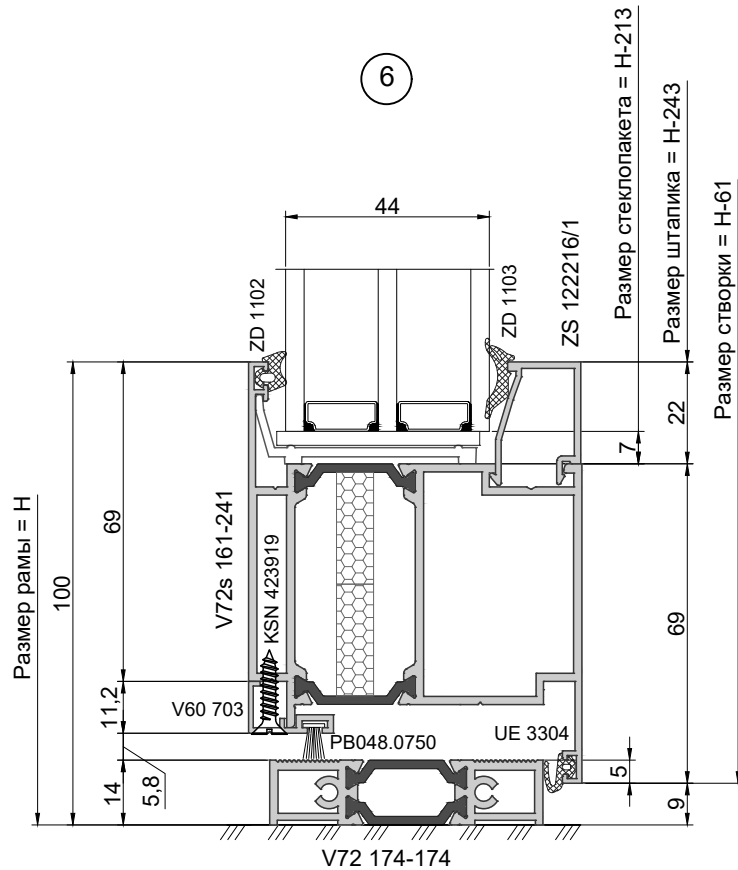
Окно-дверная система с повышенной теплоизоляцией

s y s t e m s **PROF**
VIDNAL

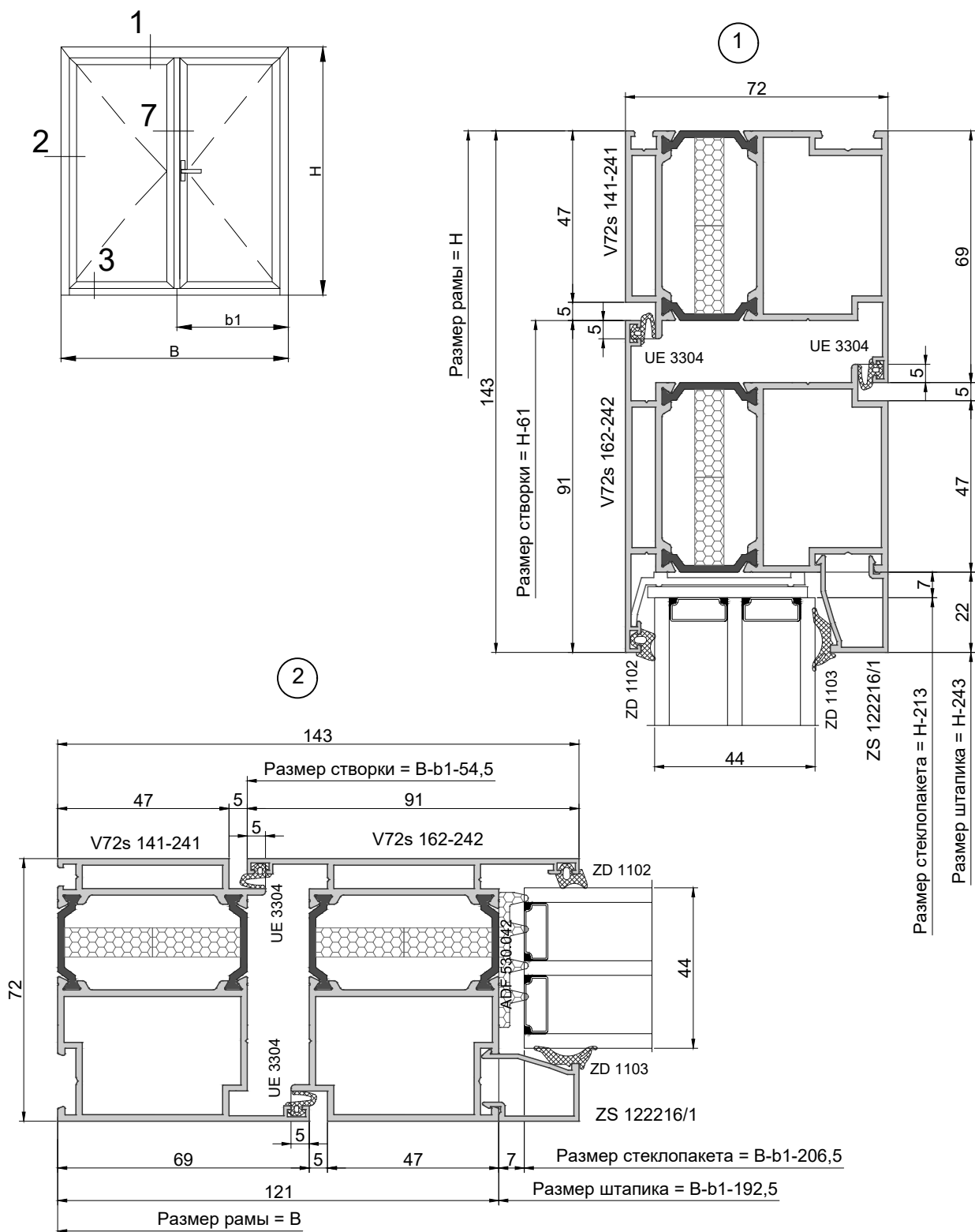
5

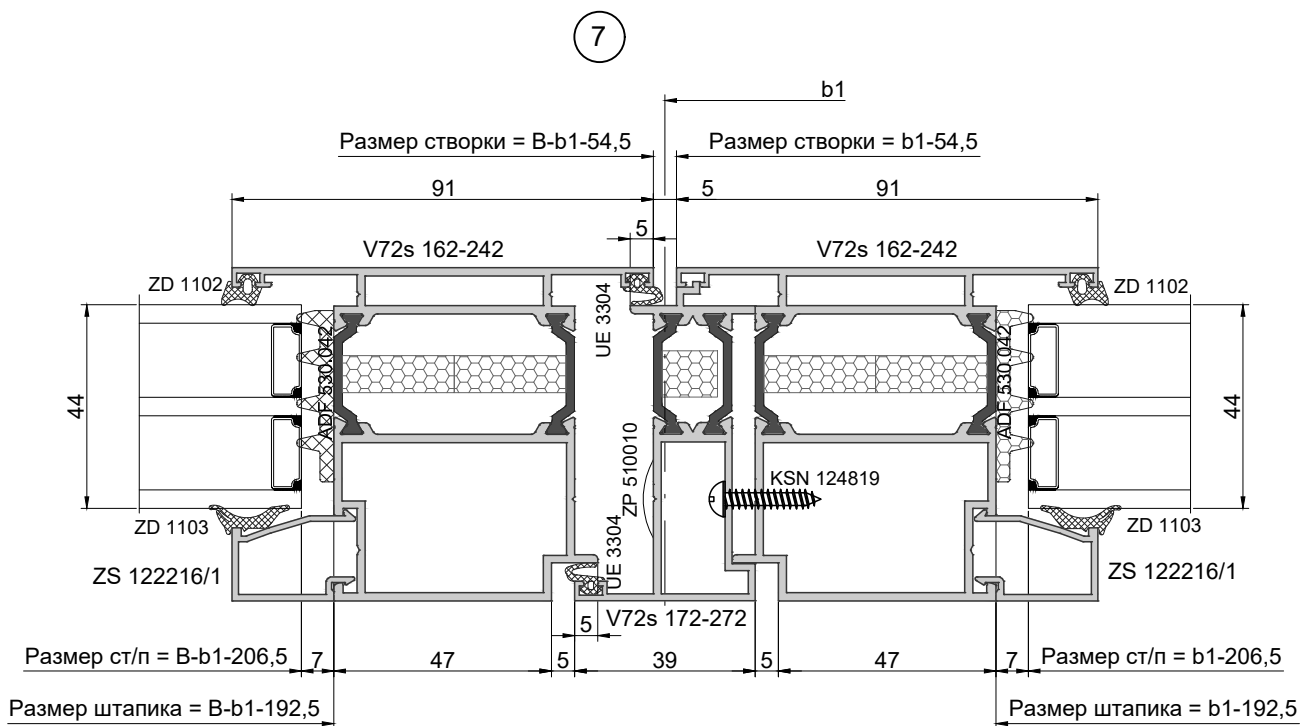
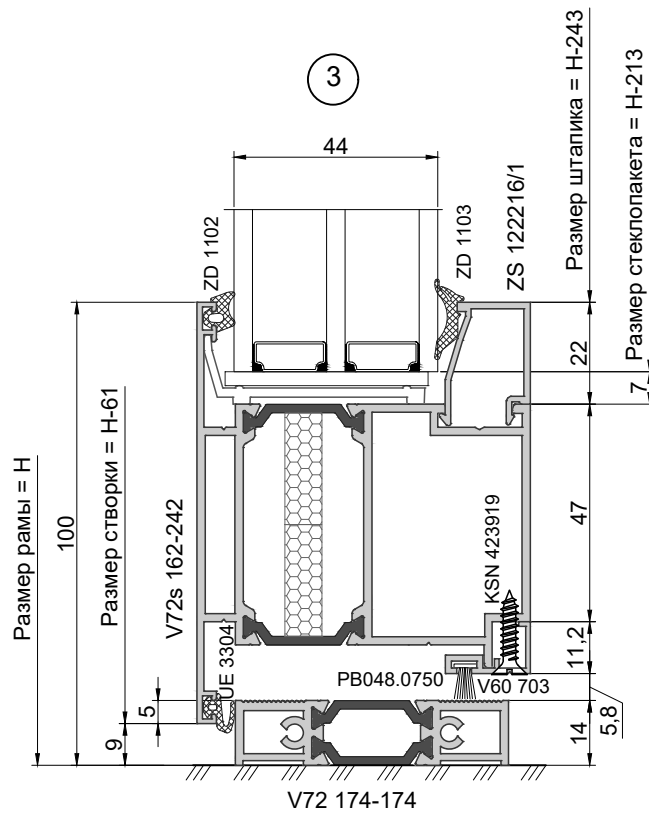


6

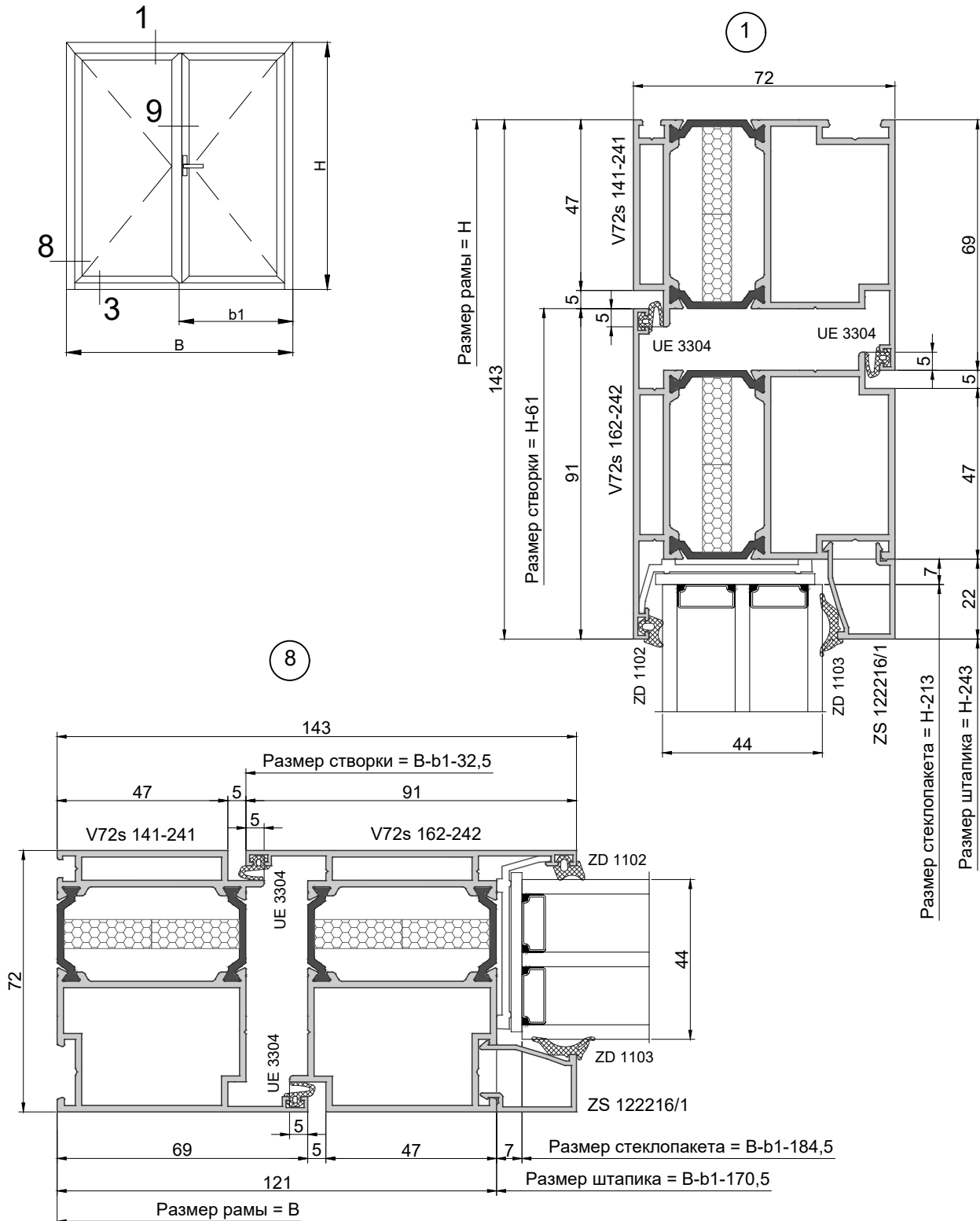


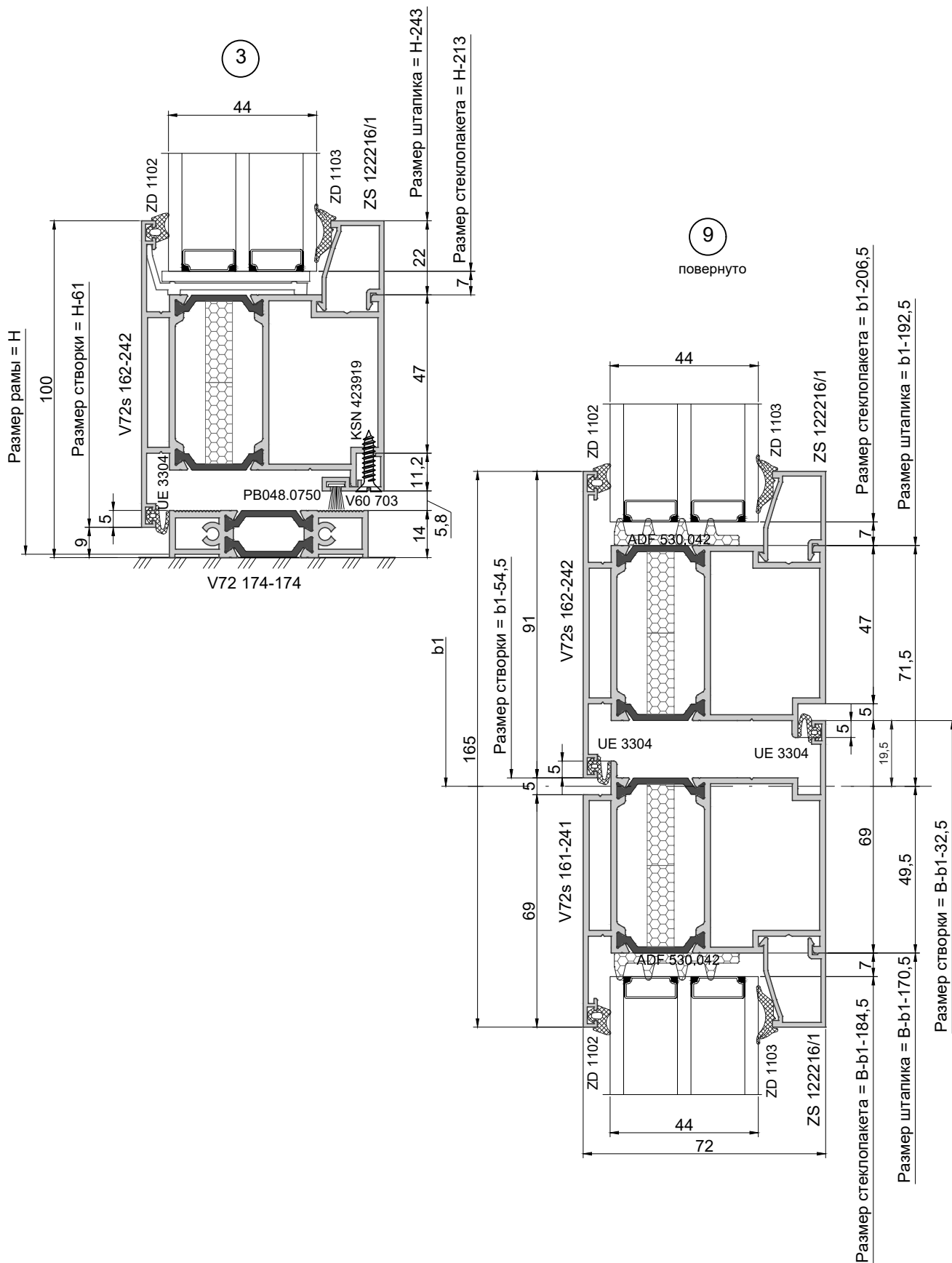
Двустворчатая дверь наружного открывания со штальпом





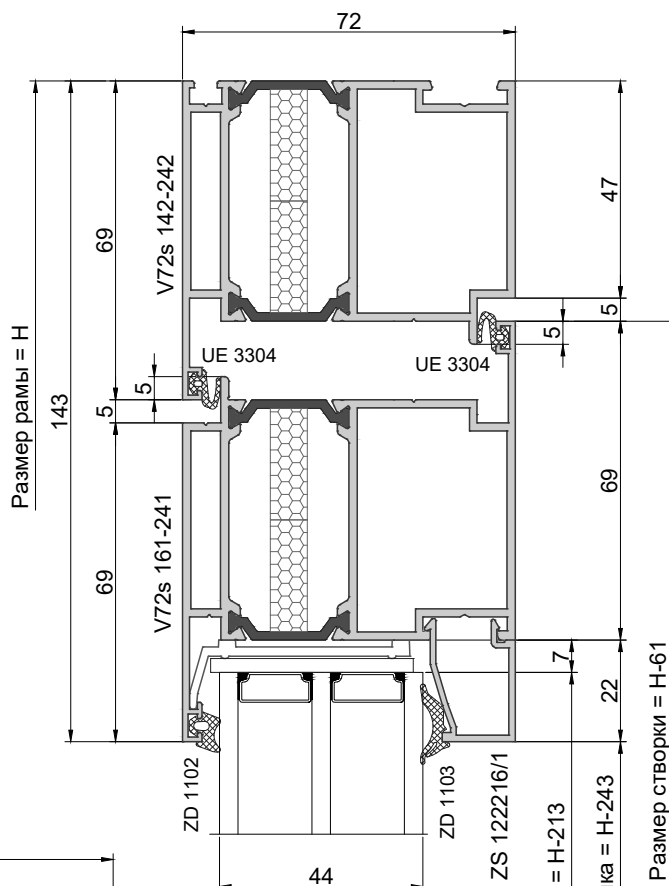
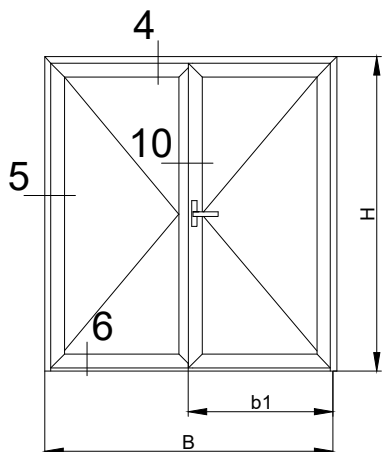
Двустворчатая дверь наружного открывания без штапика



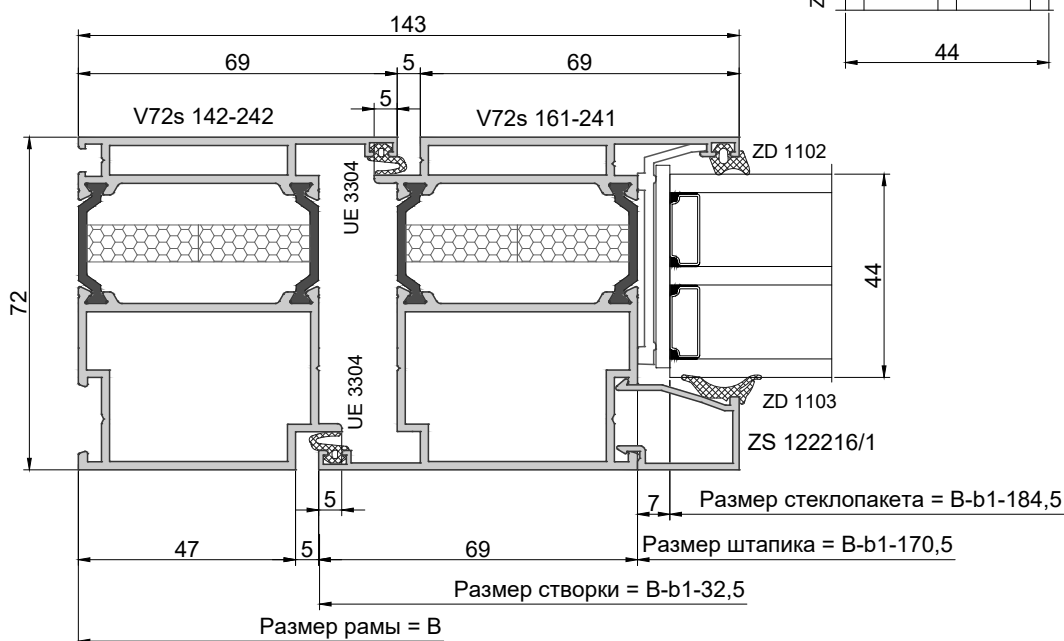


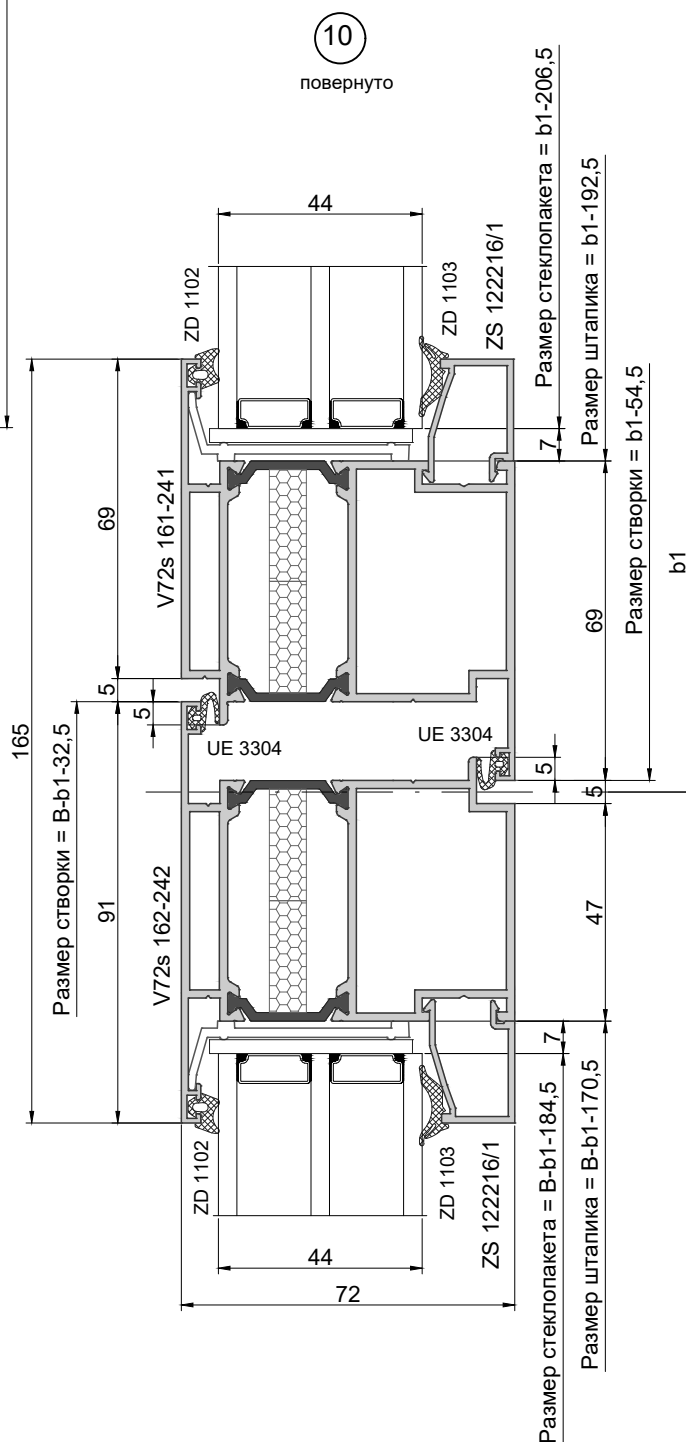
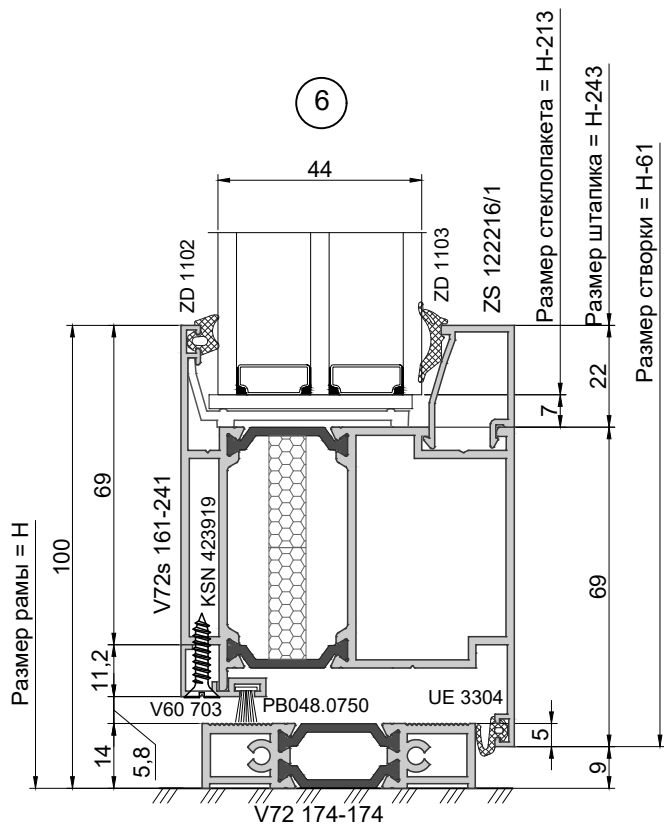
Двустворчатая дверь внутреннего открывания без штапика

4

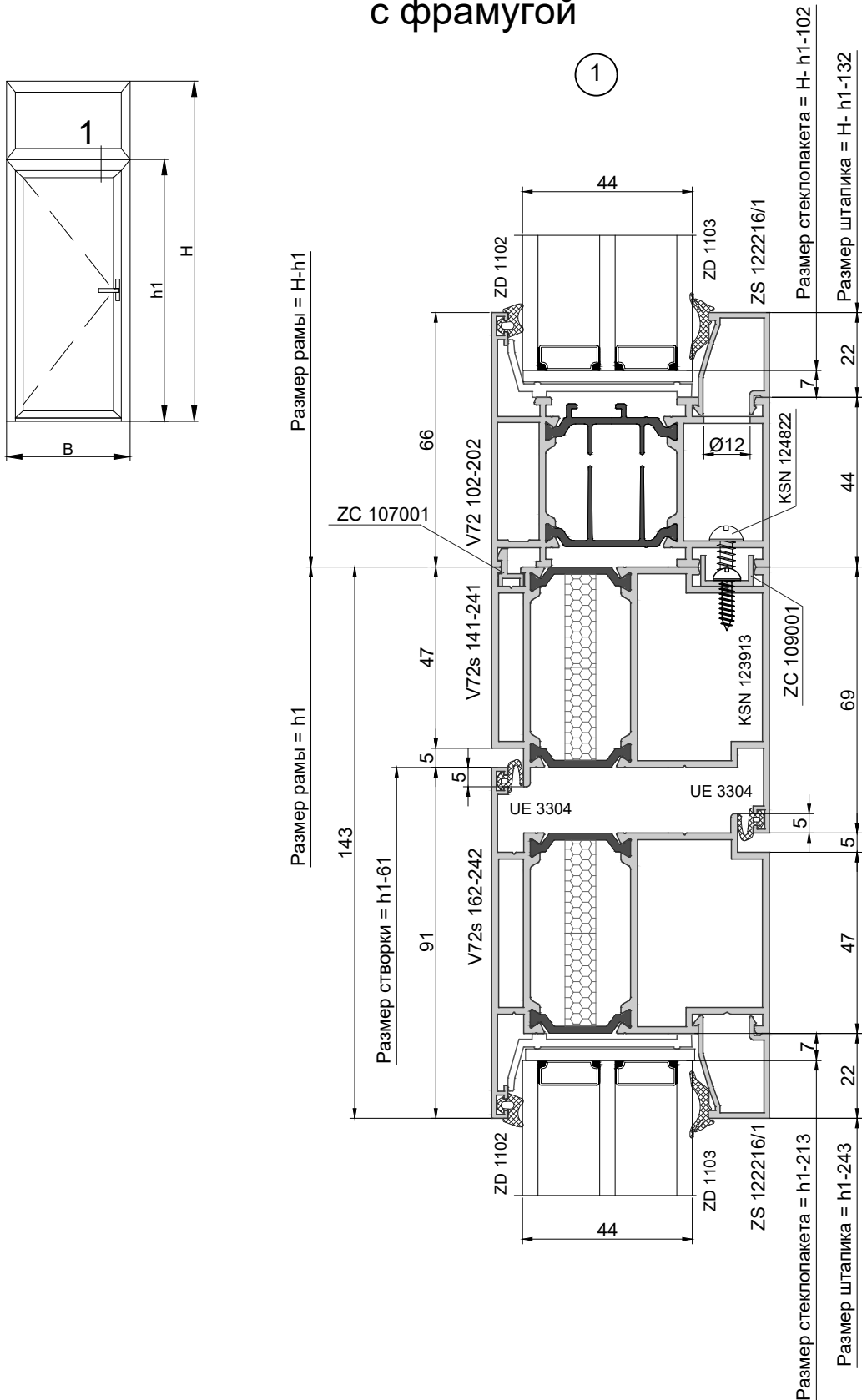


5

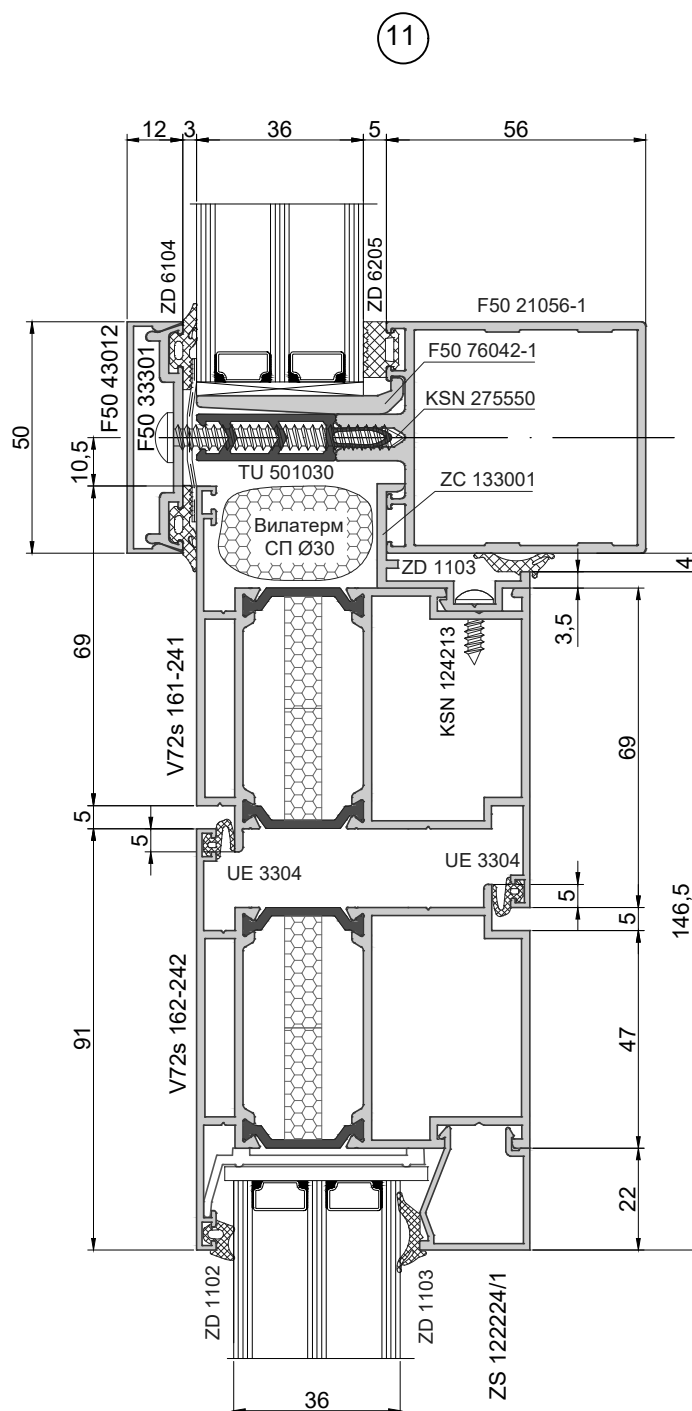
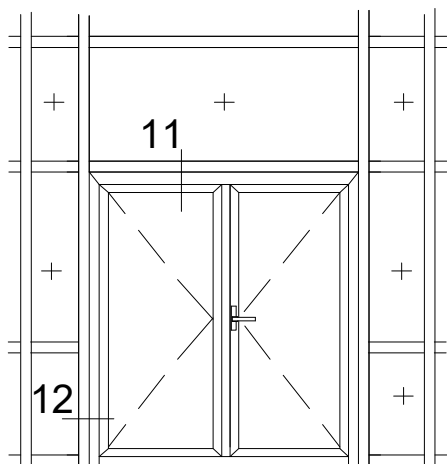




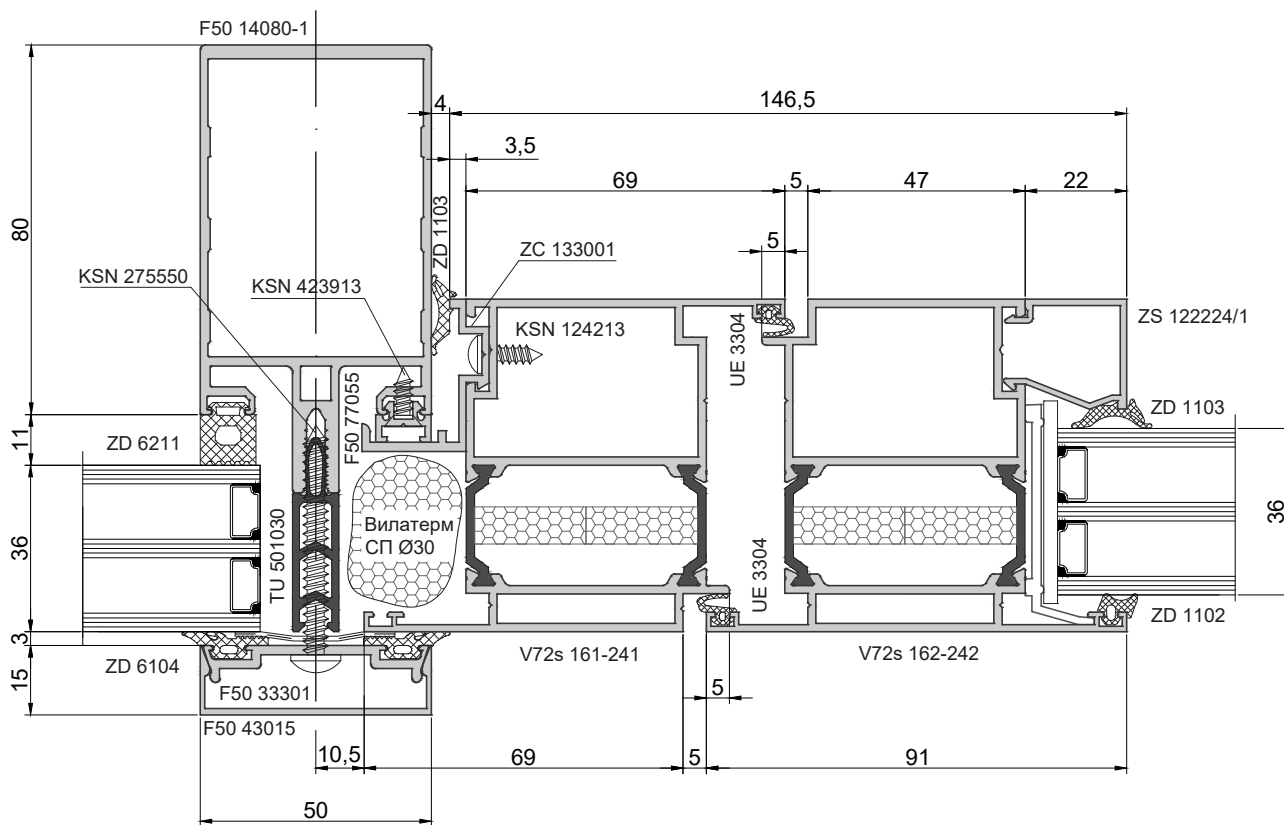
Одностворчатая дверь наружного открывания с фрамугой



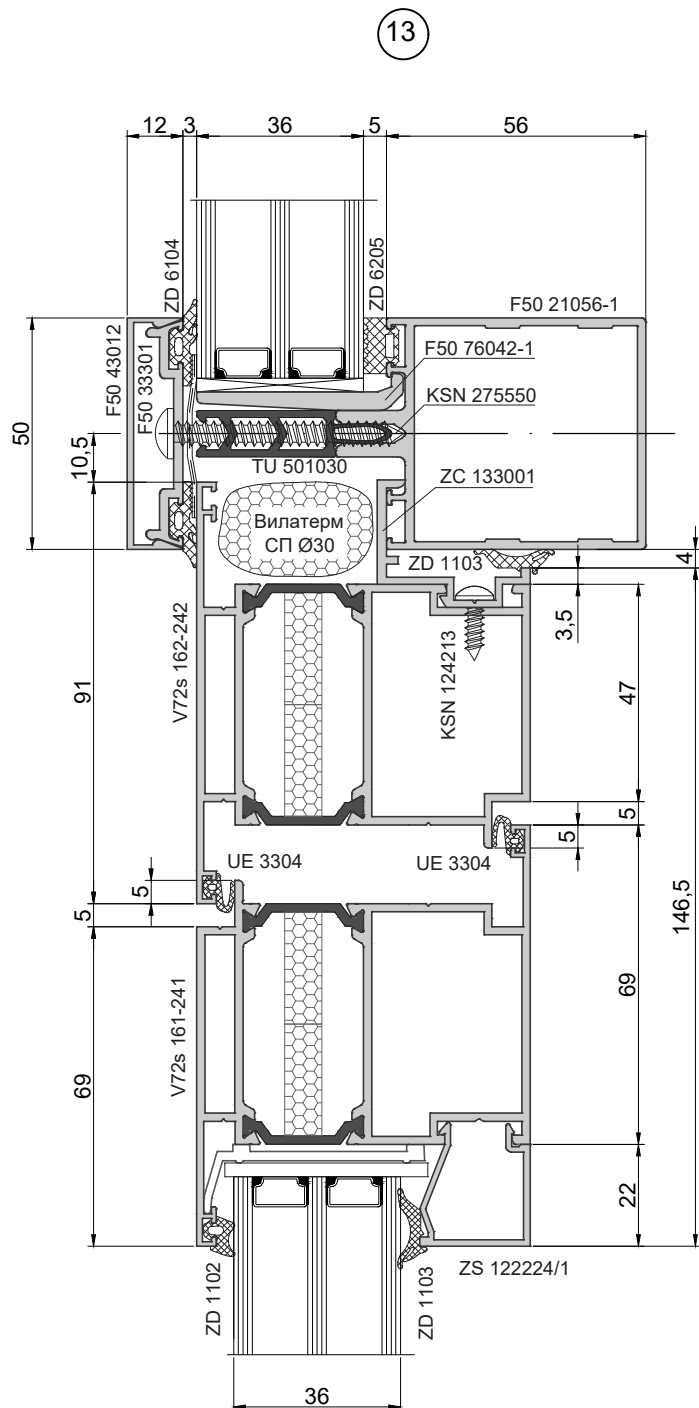
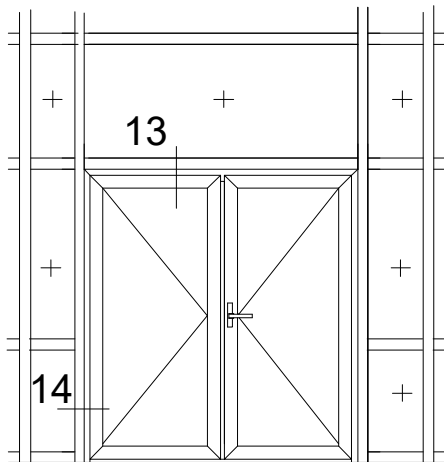
Двустворчатая дверь наружного открывания встроенная в фасад F50SR



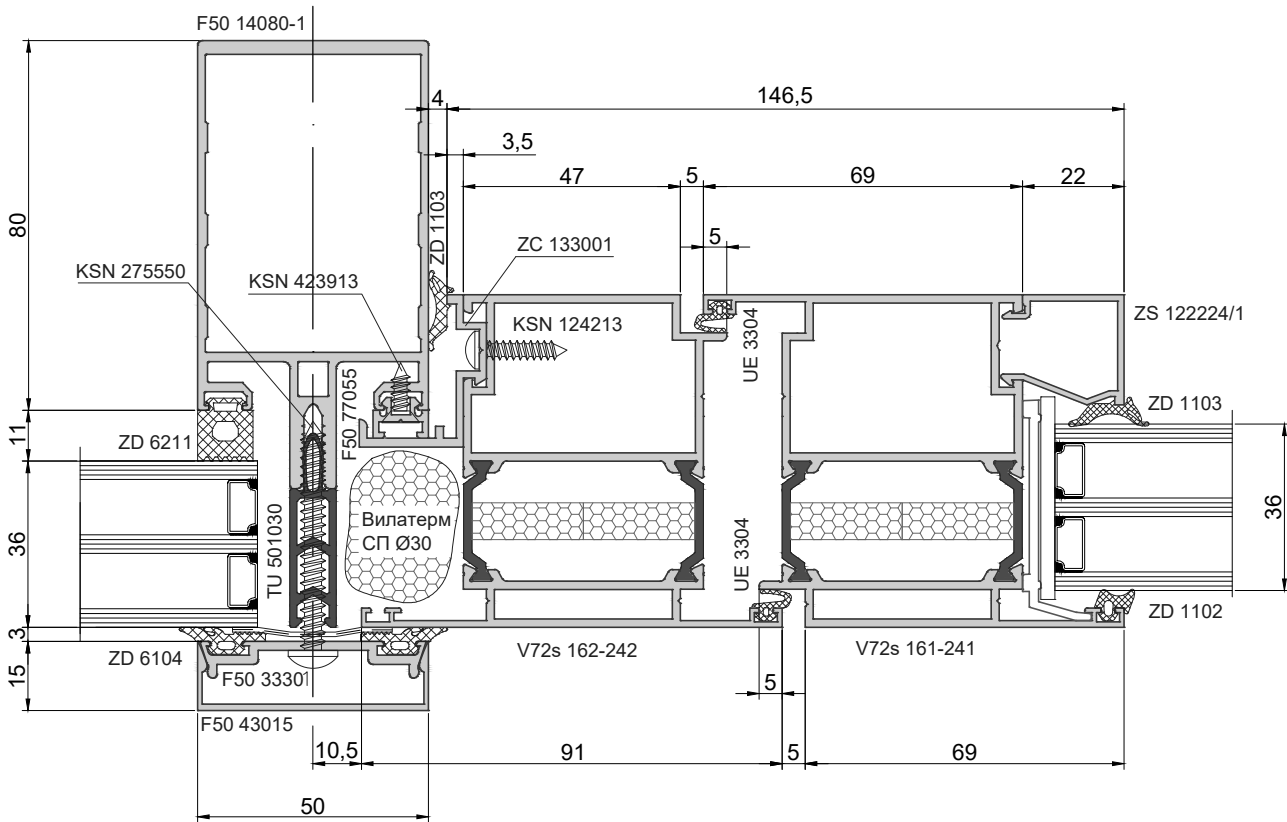
12



Двустворчатая дверь внутреннего открывания встроенная в фасад F50SR

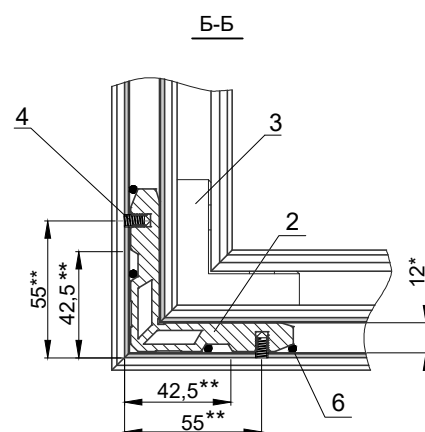
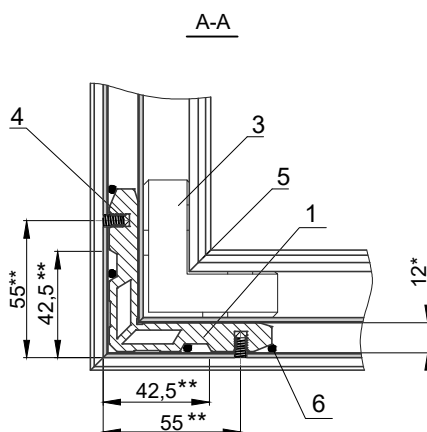
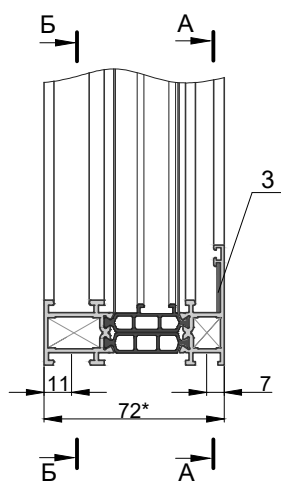
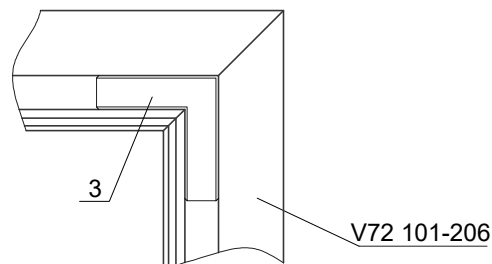
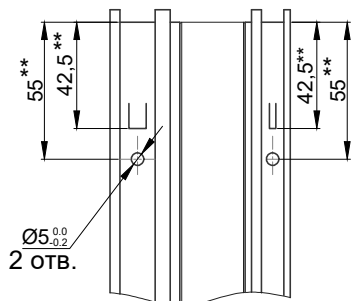


14



7. Соединения профилей

Угловое соединение рамы V72 101-206

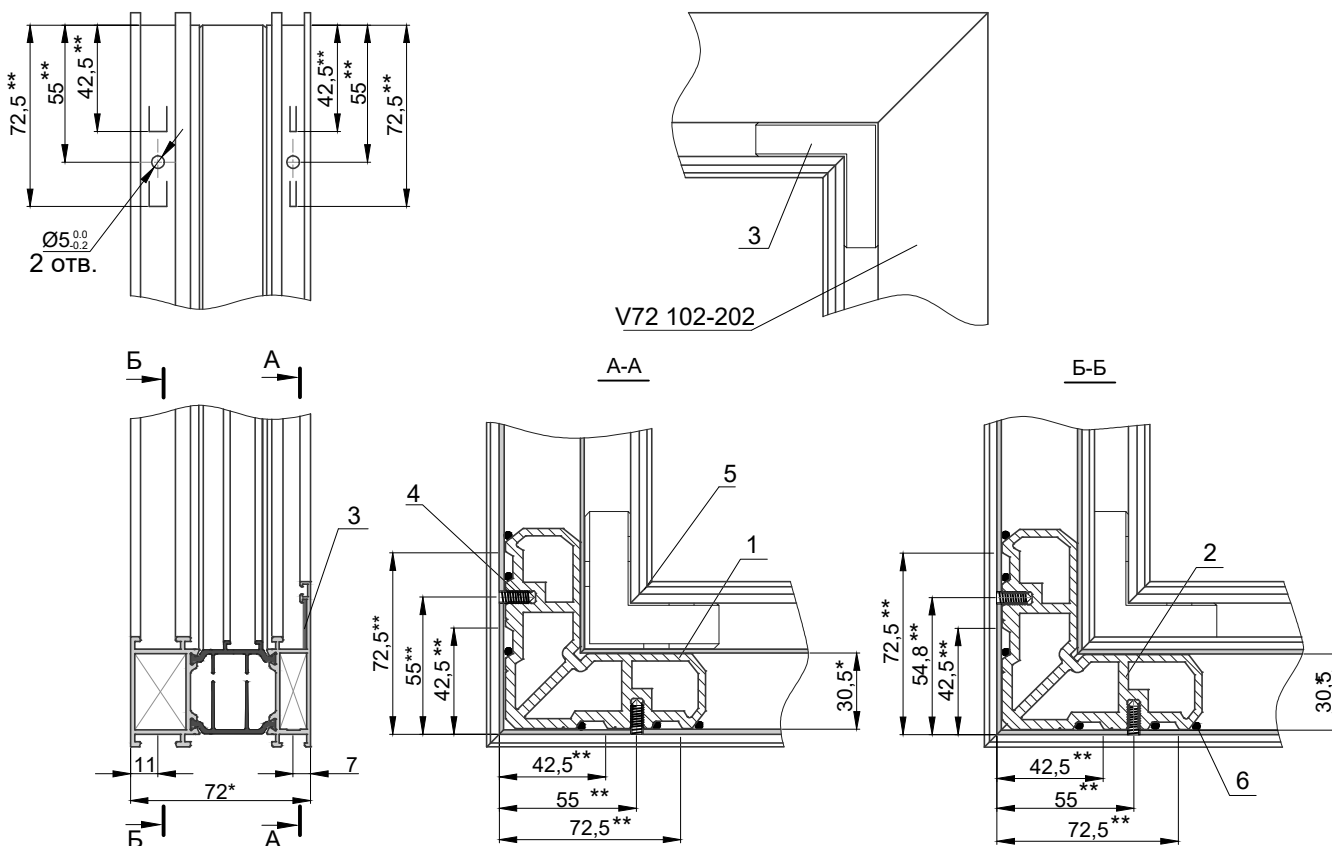


1. *Размеры для справок.
2. **Размеры обеспечиваются инструментом.
3. Обеспечить плотное соединение профилей. Все поверхности резания обработать клеем-герметиком Рабберфлекс ПРО ПУ 40.
4. Детали поз. 1, 2 установить на двухкомпонентный клей типа Cosmofen DUO.
5. Зазоры на лицевой поверхности в местах стыка не должны превышать 0,3 мм
6. Перепады лицевых поверхностей в местах стыка не должны превышать 0,5 мм

Спецификация								
Поз.	Обозначение	Наименование	Кол.	Масса общая, кг		Масса алюминия, кг		Примечание
				ед.	общ.	ед.	общ.	
Детали								
1	ZE 204010	Угловой соединитель	1	0,026	0,026	0,026	0,026	
2	ZE 204020	Угловой соединитель	1	0,052	0,052	0,052	0,052	
3	ZP 320013	Выравнивающий уголок	1	0,003	0,003	-	-	
4	KMN 510510	Винт M5x10 (DIN 914)	4	-	-	-	-	
Материалы								
5		Клей-герметик	-	0,02	0,02	-	-	
6		Клей Cosmofen DOU	-	0,03	0,03	-	-	

Масса общая - 0,131кг.
Масса алюминия - 0,078кг.

Угловое соединение рамы V72 102-202



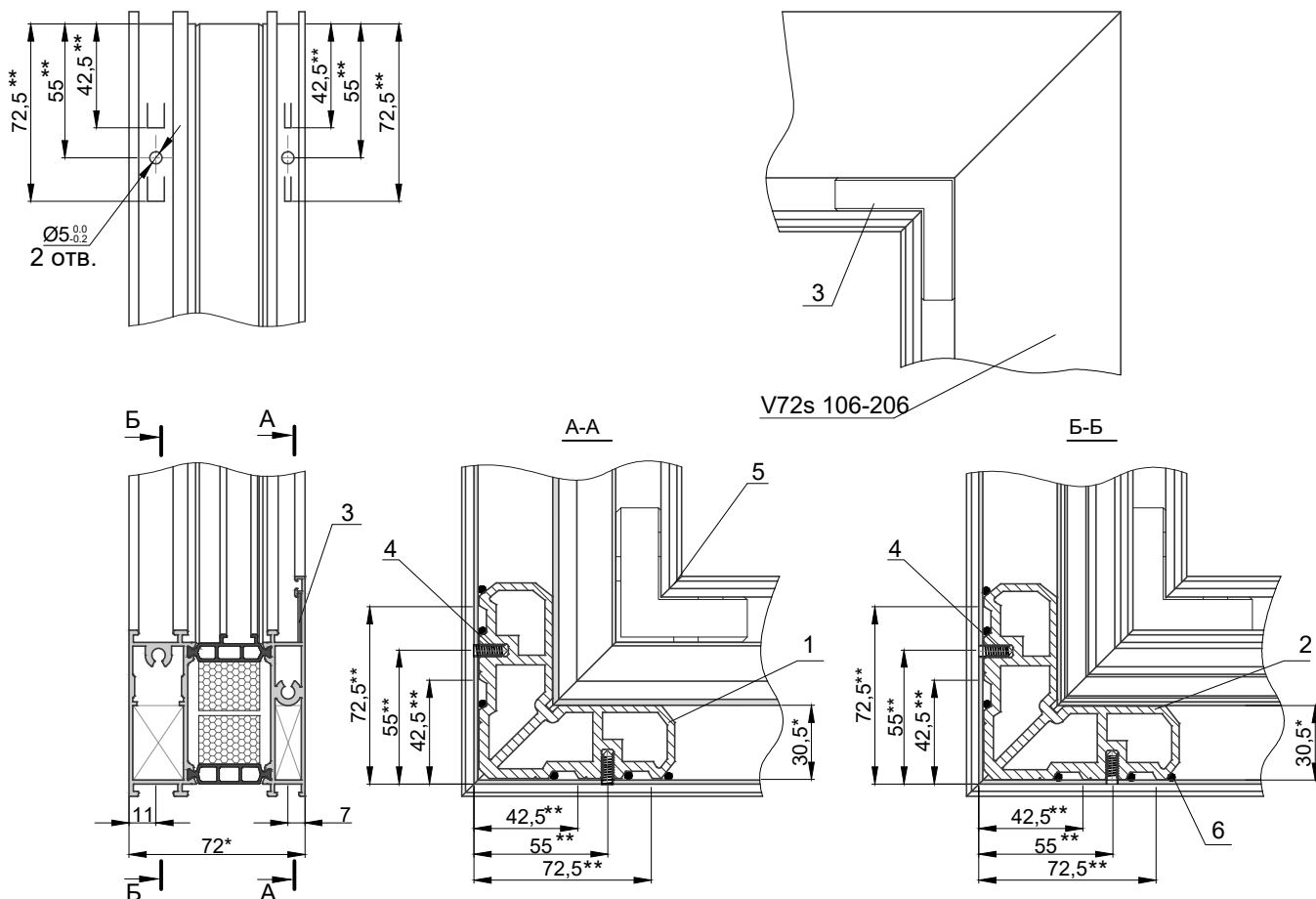
1. *Размеры для справок.
2. **Размеры обеспечиваются инструментом.
3. Обеспечить плотное соединение профилей. Все поверхности резания обработать клеем-герметиком Рабберфлекс ПРО ПУ 40.
4. Детали поз. 1, 2 установить на двухкомпонентный клей типа Cosmofen DUO.
5. Зазоры на лицевой поверхности в местах стыка не должны превышать 0,3 мм
6. Перепады лицевых поверхностей в местах стыка не должны превышать 0,5 мм

Спецификация								
Поз.	Обозначение	Наименование	Кол.	Масса общая, кг		Масса алюминия, кг		Примечание
				ед.	общ.	ед.	общ.	
Детали								
1	ZE 230010	Угловой соединитель	1	0,041	0,041	0,041	0,041	
2	ZE 230020	Угловой соединитель	1	0,082	0,082	0,082	0,082	
3	ZP 320013	Выравнивающий уголок	1	0,003	0,003	-	-	
4	KMN 510514	Винт M5x14 (DIN 914)	4	-	-	-	-	
Материалы								
5		Клей-герметик	-	0,02	0,02	-	-	
6		Клей Cosmofen DOU	-	0,03	0,03	-	-	

Масса общая - 0,176кг.

Масса алюминия - 0,123кг.

Угловое соединение рамы V72s 106-206



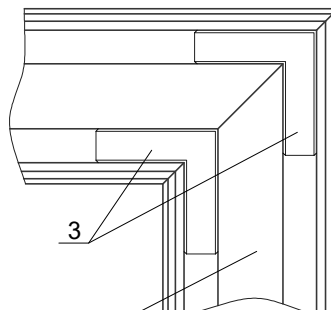
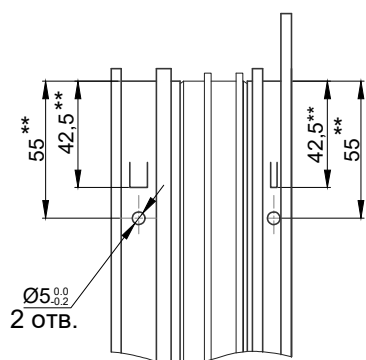
1. *Размеры для справок.
2. **Размеры обеспечиваются инструментом.
3. Обеспечить плотное соединение профилей. Все поверхности резания обработать клеем-герметиком Рабберфлекс ПРО ПУ 40.
4. Детали поз. 1, 2 установить на двухкомпонентный клей типа Cosmofen DUO.
5. Зазоры на лицевой поверхности в местах стыка не должны превышать 0,3 мм
6. Перепады лицевых поверхностей в местах стыка не должны превышать 0,5 мм

Спецификация								
Поз.	Обозначение	Наименование	Кол.	Масса общая, кг		Масса алюминия, кг		Примечание
				ед.	общ.	ед.	общ.	
Детали								
1	ZE 230010	Угловой соединитель	1	0,041	0,041	0,041	0,041	
2	ZE 230020	Угловой соединитель	1	0,082	0,082	0,082	0,082	
3	ZP 320013	Выравнивающий уголок	1	0,003	0,003	-	-	
4	KMN 510514	Винт M5x14 (DIN 914)	4	-	-	-	-	
Материалы								
5		Клей-герметик	-	0,02	0,02	-	-	
6		Клей Cosmofen DOU	-	0,03	0,03	-	-	

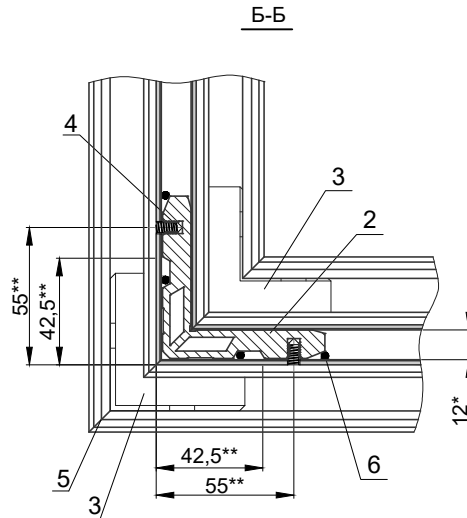
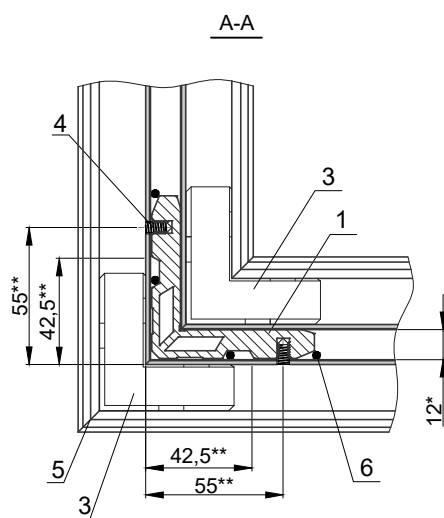
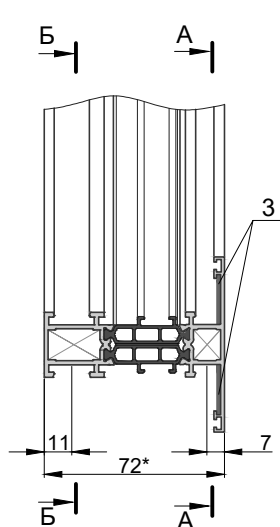
Масса общая - 0,176кг.

Масса алюминия - 0,123кг.

Угловое соединение оконного импостного профиля V72 121-206



V72 121-206



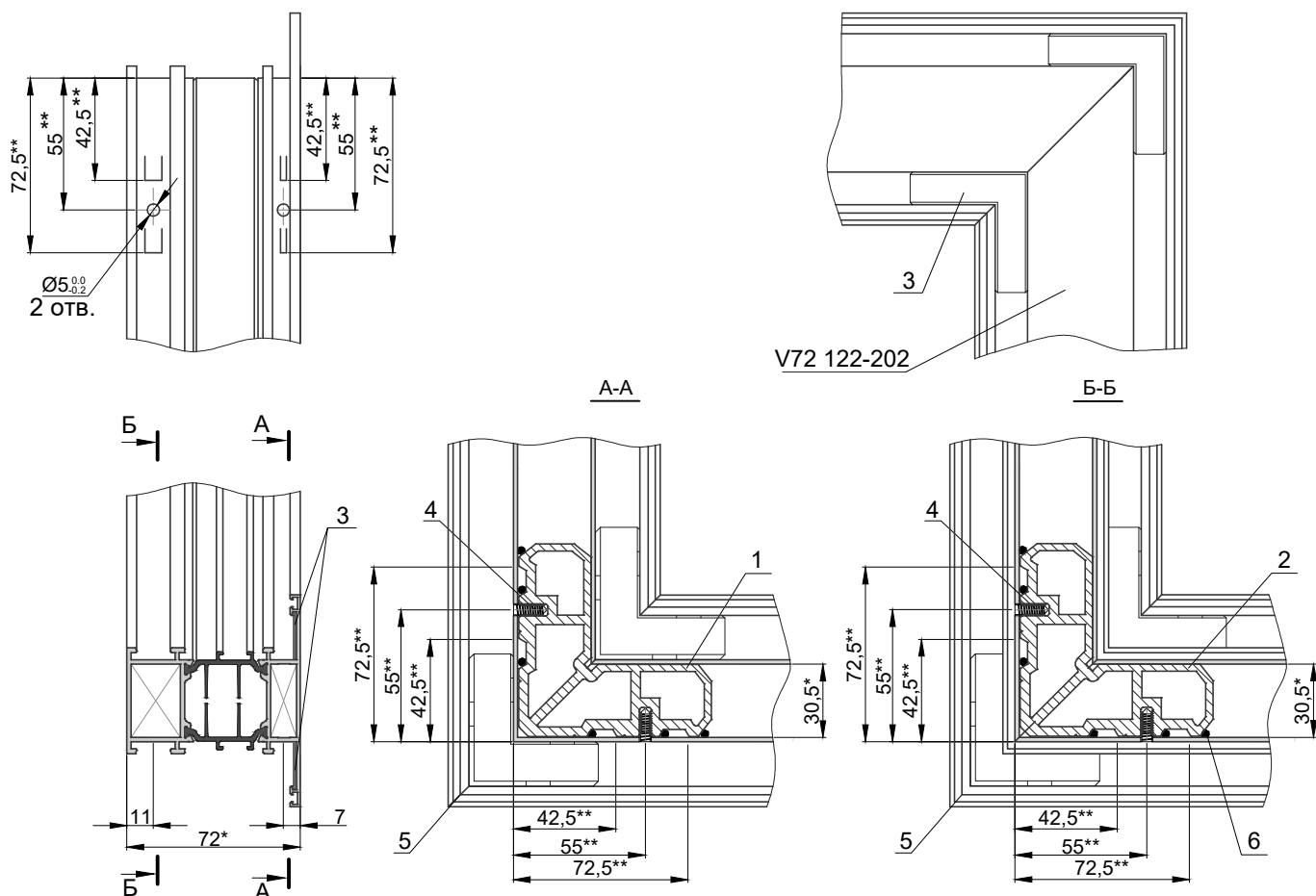
1. *Размеры для справок.
2. **Размеры обеспечиваются инструментом.
3. Обеспечить плотное соединение профилей. Все поверхности резания обработать клеем-герметиком Рабберфлекс ПРО ПУ 40.
4. Детали поз. 1, 2 установить на двухкомпонентный клей типа Cosmofen DUO.
5. Зазоры на лицевой поверхности в местах стыка не должны превышать 0,3 мм
6. Перепады лицевых поверхностей в местах стыка не должны превышать 0,5 мм

Спецификация

Поз.	Обозначение	Наименование	Кол.	Масса общая, кг		Масса алюминия, кг		Примечание
				ед.	общ.	ед.	общ.	
Детали								
1	ZE 204010	Угловой соединитель	1	0,026	0,026	0,026	0,026	
2	ZE 204020	Угловой соединитель	1	0,052	0,052	0,052	0,052	
3	ZP 320013	Выравнивающий уголок	2	0,003	0,006	-	-	
4	KMN 510510	Винт M5x10 (DIN 914)	4	-	-	-	-	
Материалы								
5		Клей-герметик	-	0,02	0,02	-	-	
6		Клей Cosmofen DOU	-	0,03	0,03	-	-	

Масса общая - 0,134кг
 Масса алюминия - 0,078кг

Угловое соединение оконного импостного профиля V72 122-202



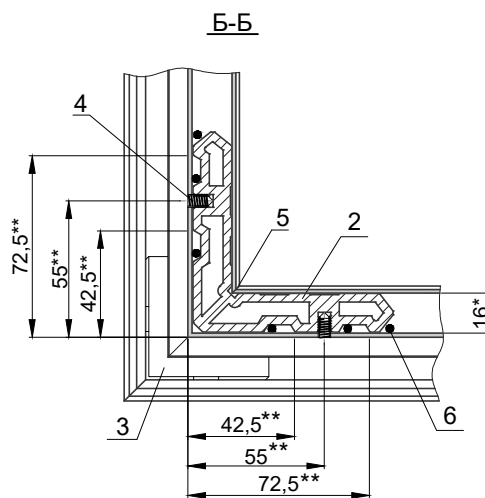
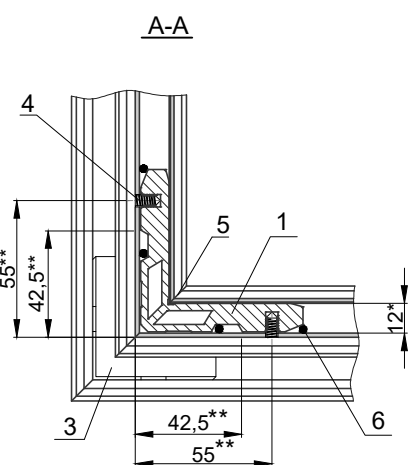
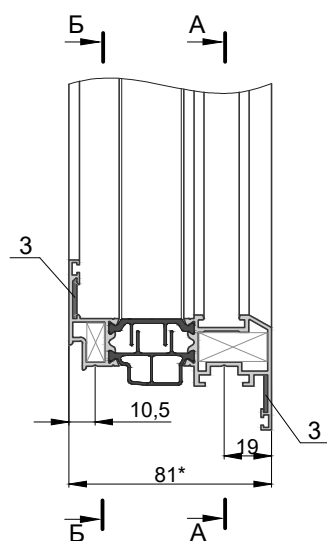
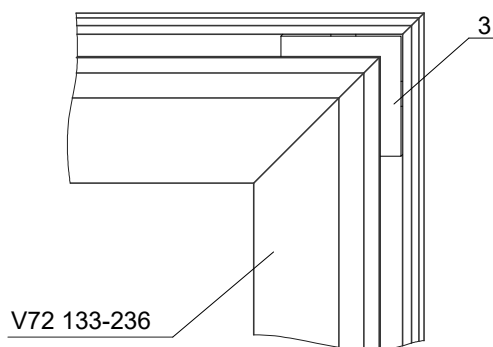
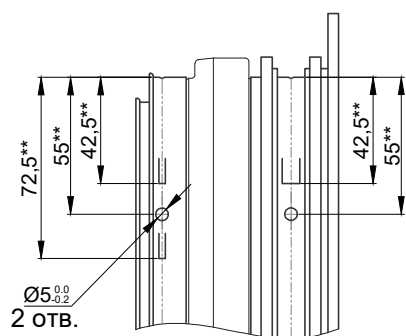
1. *Размеры для справок.
2. **Размеры обеспечиваются инструментом.
3. Обеспечить плотное соединение профилей. Все поверхности резания обработать клеем-герметиком Рабберфлекс ПРО ПУ 40.
4. Детали поз. 1, 2 установить на двухкомпонентный клей типа Cosmofen DUO.
5. Зазоры на лицевой поверхности в местах стыка не должны превышать 0,3 мм
6. Перепады лицевых поверхностей в местах стыка не должны превышать 0,5 мм

Спецификация								
Поз.	Обозначение	Наименование	Кол.	Масса общая, кг		Масса алюминия, кг		Примечание
				ед.	общ.	ед.	общ.	
Детали								
1	ZE 230010	Угловой соединитель	1	0,041	0,041	0,041	0,041	
2	ZE 230020	Угловой соединитель	1	0,082	0,082	0,082	0,082	
3	ZP 320013	Выравнивающий уголок	2	0,003	0,006	-	-	
4	KMN 510514	Винт M5x14 (DIN 914)	4	-	-	-	-	
Материалы								
5		Клей-герметик	-	0,02	0,02	-	-	
6		Клей Cosmofen DOU	-	0,03	0,03	-	-	

Масса общая - 0,179кг.

Масса алюминия - 0,123кг.

Угловое соединение створочного профиля V72 133-236



1. *Размеры для справки.
2. **Размеры обеспечиваются инструментом.
3. Обеспечить плотное соединение профилей. Все поверхности резания обработать клеем-герметиком Рабберфлекс ПРО ПУ 40.
4. Детали поз. 1, 2 установить на двухкомпонентный клей типа Cosmofen DUO.
5. Зазоры на лицевой поверхности в местах стыка не должны превышать 0,3 мм
6. Перепады лицевых поверхностей в местах стыка не должны превышать 0,5 мм

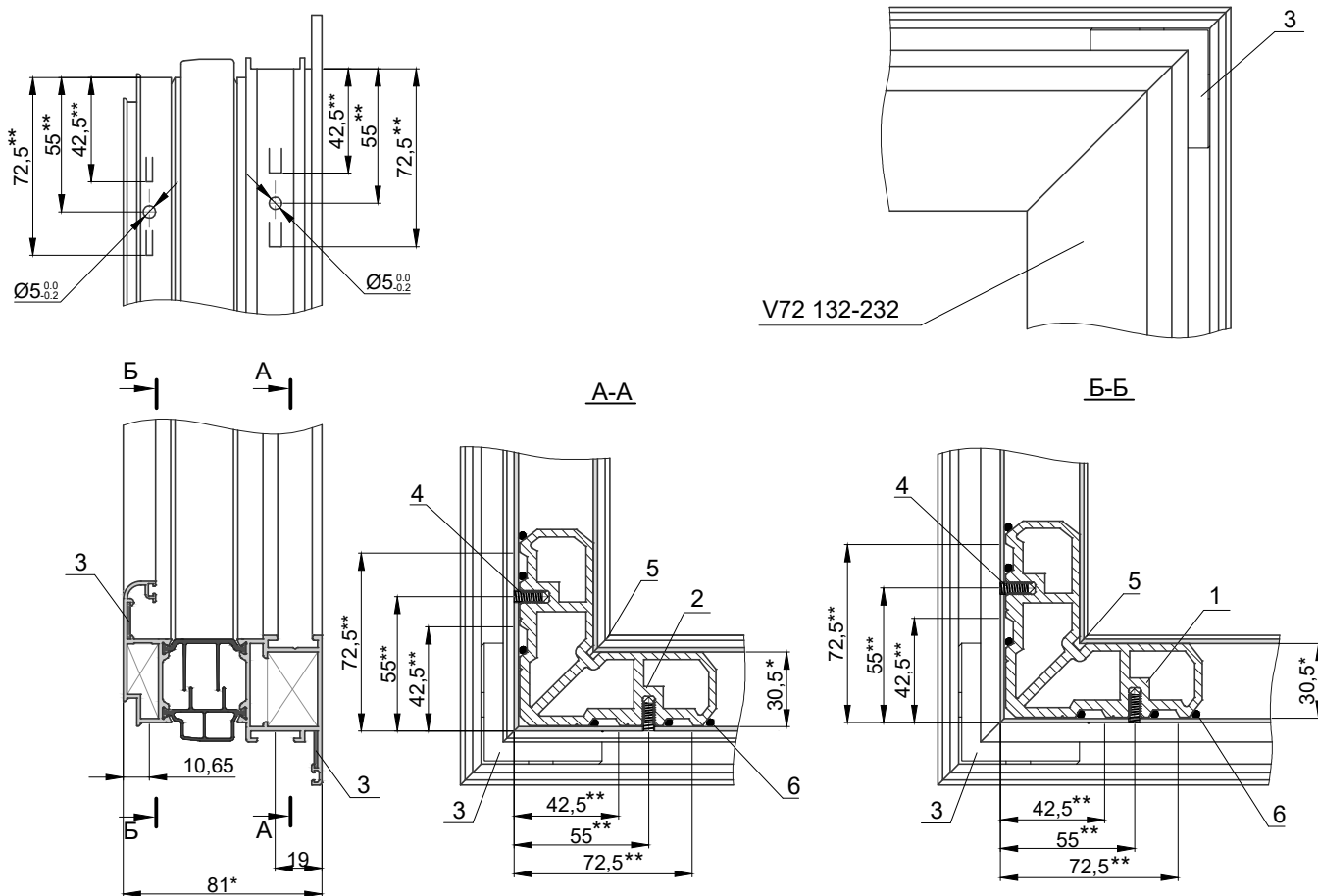
Спецификация

Поз.	Обозначение	Наименование	Кол.	Масса общая, кг		Масса алюминия, кг		Примечание
				ед.	общ.	ед.	общ.	
Детали								
1	ZE 204027	Угловой соединитель	1	0,070	0,070	0,070	0,070	
2	ZE 115007	Угловой соединитель	1	0,026	0,026	0,026	0,026	
3	ZP 315013	Выравнивающий уголок	2	0,003	0,006	-	-	
4	KMN 510510	Винт M5x10 (DIN 914)	4	-	-	-	-	
Материалы								
5		Клей-герметик	-	0,02	0,02	-	-	
6		Клей Cosmofen DOU	-	0,03	0,03	-	-	

Масса общая - 0,152кг

Масса алюминия - 0,096кг

Угловое соединение створочного профиля V72 132-232



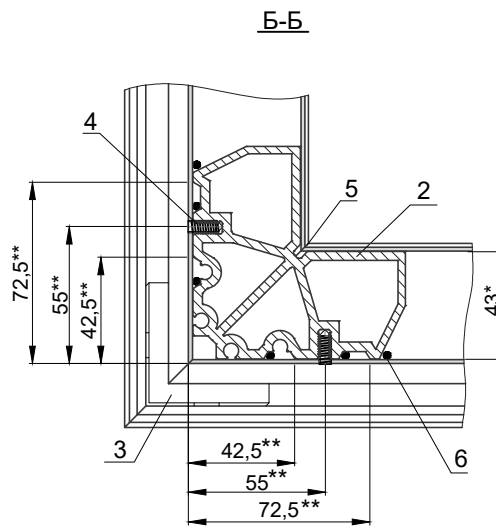
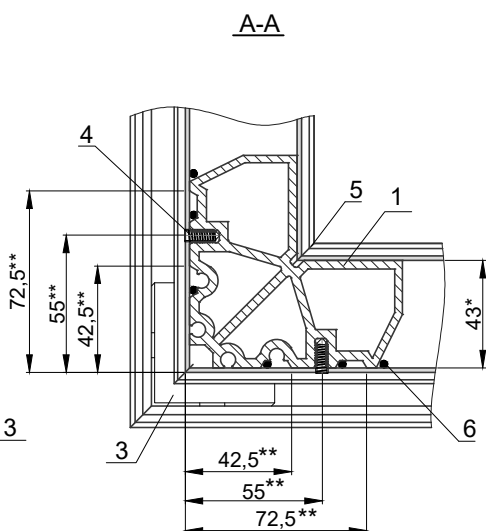
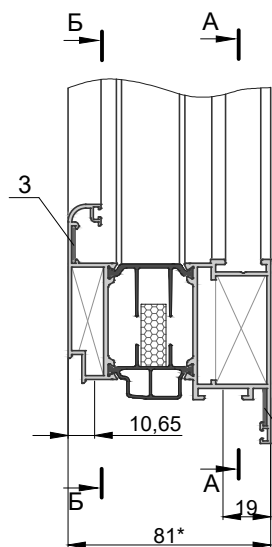
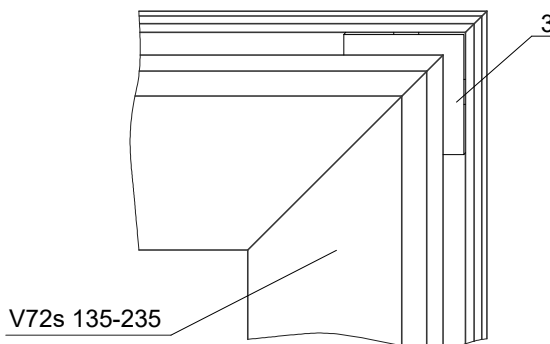
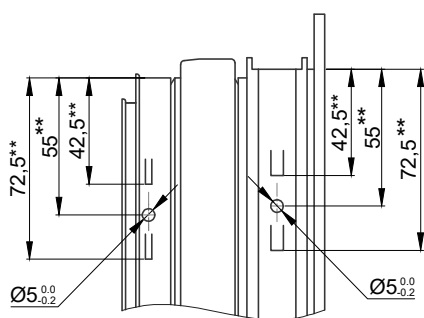
1. *Размеры для справок.
2. **Размеры обеспечиваются инструментом.
3. Обеспечить плотное соединение профилей. Все поверхности резания обработать клеем-герметиком Рабберфлекс ПРО ПУ 40.
4. Детали поз. 1, 2 установить на двухкомпонентный клей типа Cosmofen DUO.
5. Зазоры на лицевой поверхности в местах стыка не должны превышать 0,3 мм
6. Перепады лицевых поверхностей в местах стыка не должны превышать 0,5 мм

Спецификация								
Поз.	Обозначение	Наименование	Кол.	Масса общая, кг		Масса алюминия, кг		Примечание
				ед.	общ.	ед.	общ.	
Детали								
1	ZE 230012	Угловой соединитель	1	0,044	0,044	0,044	0,044	
2	ZE 230020	Угловой соединитель	1	0,082	0,082	0,082	0,082	
3	ZP 315013	Выравнивающий уголок	2	0,003	0,006	-	-	
4	KMN 510514	Винт M5x14 (DIN 914)	4	-	-	-	-	
Материалы								
5		Клей-герметик	-	0,02	0,02	-	-	
6		Клей Cosmofen DOU	-	0,03	0,03	-	-	

Масса общая - 0,182кг.

Масса алюминия - 0,126кг.

Угловое соединение створочного профиля V72s 135-235



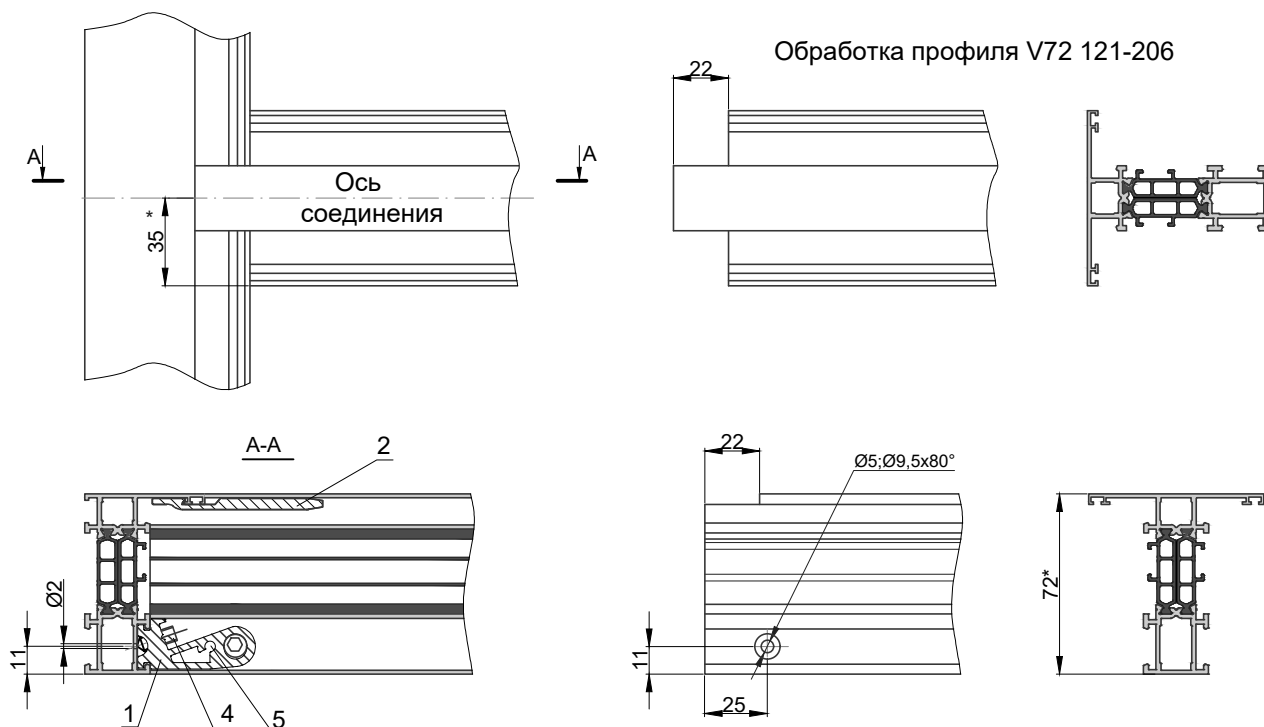
1. *Размеры для справок.
2. **Размеры обеспечиваются инструментом.
3. Обеспечить плотное соединение профилей. Все поверхности резания обработать клеем-герметиком Рабберфлекс ПРО ПУ 40.
4. Детали поз. 1, 2 установить на двухкомпонентный клей типа Cosmofen DUO.
5. Зазоры на лицевой поверхности в местах стыка не должны превышать 0,3 мм
6. Перепады лицевых поверхностей в местах стыка не должны превышать 0,5 мм

Спецификация								
Поз.	Обозначение	Наименование	Кол.	Масса общая, кг		Масса алюминия, кг		Примечание
				ед.	общ.	ед.	общ.	
Детали								
1	ZE 243020/1	Угловой соединитель	1	0,091	0,091	0,091	0,091	
2	ZE 243012	Угловой соединитель	1	0,054	0,054	0,054	0,054	
3	ZP 315013	Выравнивающий уголок	2	0,003	0,006	-	-	
4	KMN 510514	Винт M5x14 (DIN 914)	4	-	-	-	-	
Материалы								
5		Клей-герметик	-	0,02	0,02	-	-	
6		Клей Cosmofen DOU	-	0,03	0,03	-	-	

Масса общая - 0,201кг.

Масса алюминия - 0,145кг.

Импостное соединение профиля V72 121-206 с рамой V72 101-206



1. *Размеры для справок.

2. Обеспечить плотное соединение профилей. Все поверхности резания обработать клеем-герметиком Рабберфлекс ПРО ПУ 40.

3. Детали поз. 1, 6 установить на двухкомпонентный клей типа Cosmofen DUO.

4. Зазоры на лицевой поверхности в местах стыка не должны превышать 0,3 мм

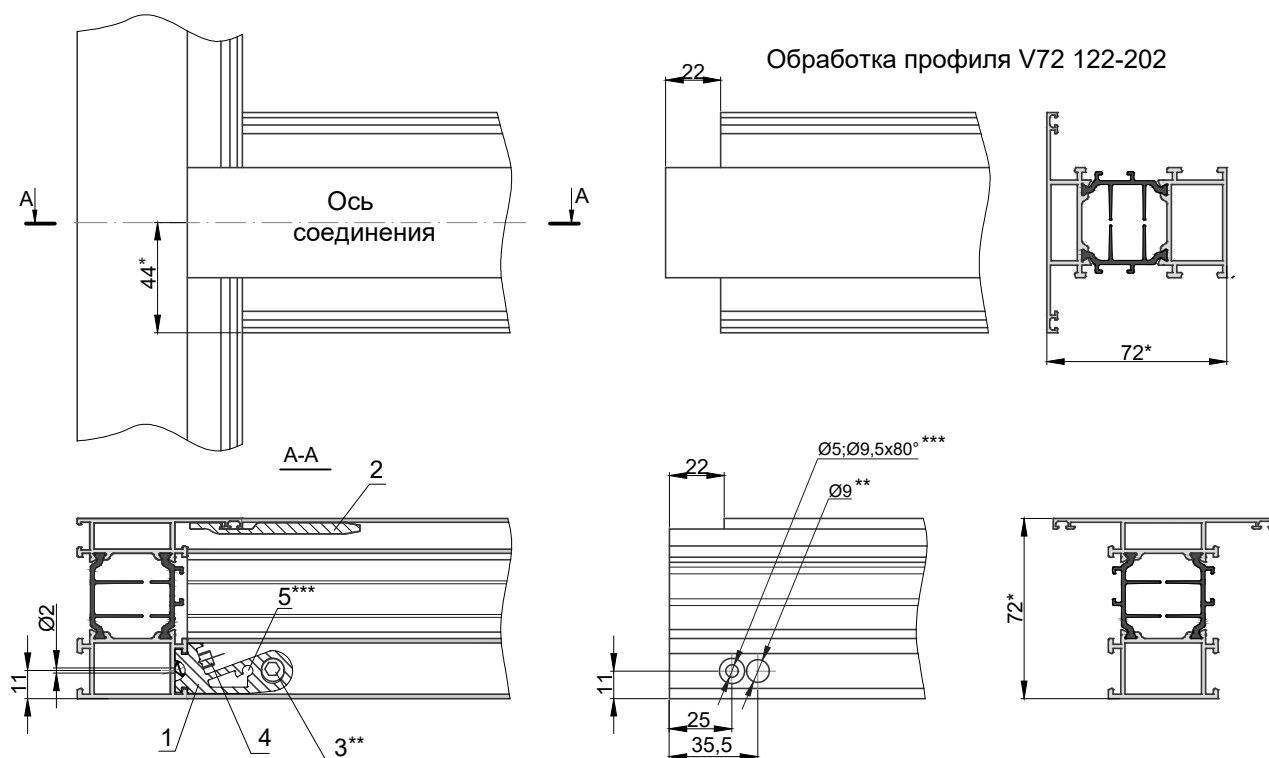
5. Перепады лицевых поверхностей в местах стыка не должны превышать 0,5 мм

Спецификация								
Поз.	Обозначение	Наименование	Кол.	Масса общая, кг		Масса алюминия, кг		Примечание
				ед.	общ.	ед.	общ.	
Детали								
1	ZT 220011	Импостный соединитель	1	0,013	0,013	0,013	0,013	
2	ZA 1701 L	Импостной соединитель Monticelli	1	0,012	0,012	0,012	0,012	
2a	ZA 1701 R	Импостной соединитель Monticelli	1	0,012	0,012	0,012	0,012	
Стандартные изделия								
4	KMN 510616	Винт ВМ 6x16	1	-	-	-	-	
5	KSN 424813	Саморез ВСП 4,8x13	1	-	-	-	-	
Материалы								
6		Клей-герметик	-	0,02	0,02	-	-	
7		Клей Cosmofen DOU	-	0,03	0,03	-	-	

Масса общая - 0,087кг

Масса алюминия - 0,037кг

Импостное соединение профиля V72 122-202 с рамой V72 102-202



1. *Размеры для справок.
2. Обеспечить плотное соединение профилей. Все поверхности резания обработать клеом-герметиком Рабберфлекс ПРО ПУ 40.
3. Возможна установка сухаря в 2 вариантах:
 ** - Штифт ZV 952911;
 *** - Саморез ВСП 4,8x13 DIN 7982.
4. Детали поз. 1, 6 установить на двухкомпонентный клей типа Cosmofen DUO.
5. Зазоры на лицевой поверхности в местах стыка не должны превышать 0,3 мм
6. Перепады лицевых поверхностей в местах стыка не должны превышать 0,5 мм

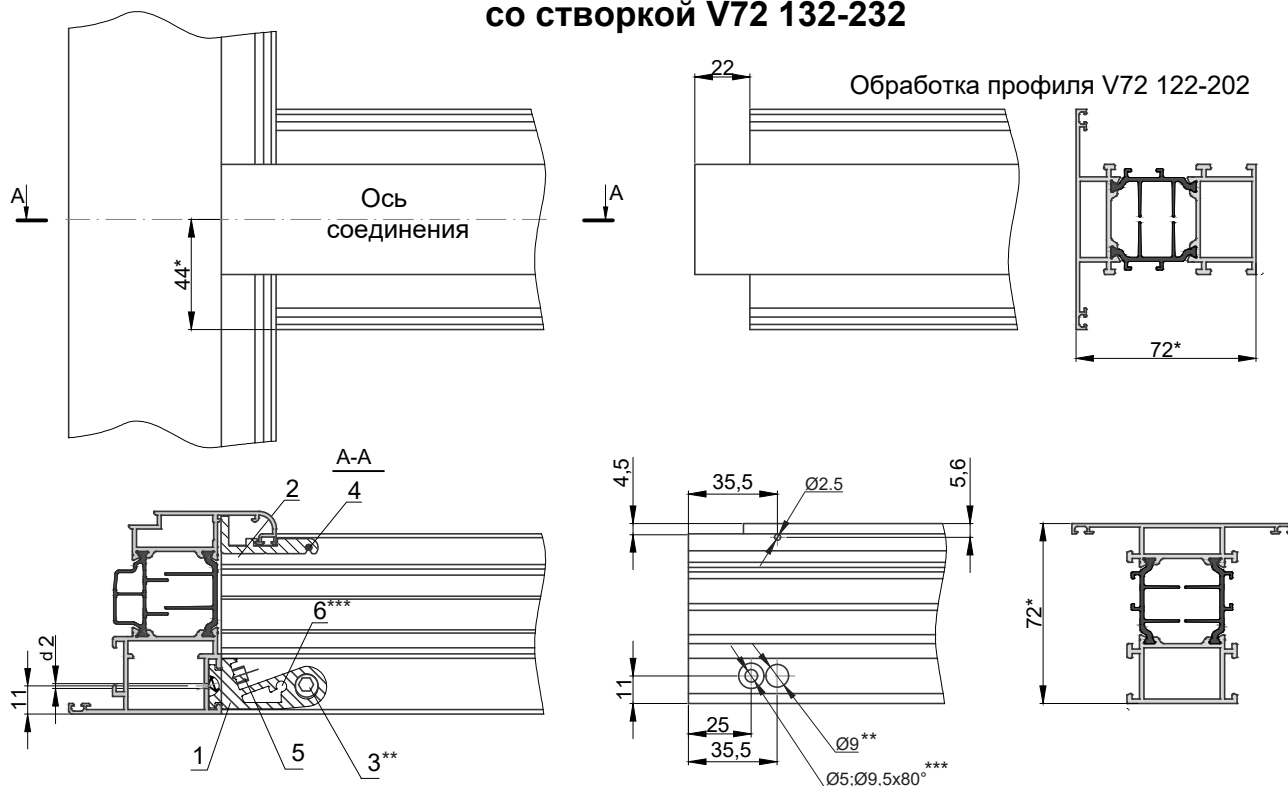
Спецификация

Поз.	Обозначение	Наименование	Кол.	Масса общая, кг		Масса алюминия, кг		Примечание
				ед.	общ.	ед.	общ.	
Детали								
1	ZT 220030	Импостный соединитель	1	0,040	0,040	0,040	0,040	
2	ZA 1701 L	Импостной соединитель Monticelli	1	0,012	0,012	0,012	0,012	
2a	ZA 1701 R	Импостной соединитель Monticelli	1	0,012	0,012	0,012	0,012	
3	ZV 952911	Штифт ZV 952911	1	0,002	0,002	0,002	0,002	см. п. 3
Стандартные изделия								
4	KMN 510616	Винт ВМ 6x16	1	-	-	-	-	
5	KSN 424813	Саморез ВСП 4,8x13	1	-	-	-	-	см. п. 3
Материалы								
6		Клей-герметик	-	0,02	0,02	-	-	
7		Клей Cosmofen DOU	-	0,03	0,03	-	-	

Масса общая - 0,116кг.

Масса алюминия - 0,066кг.

Импостное соединение профиля V72 122-202 со створкой V72 132-232



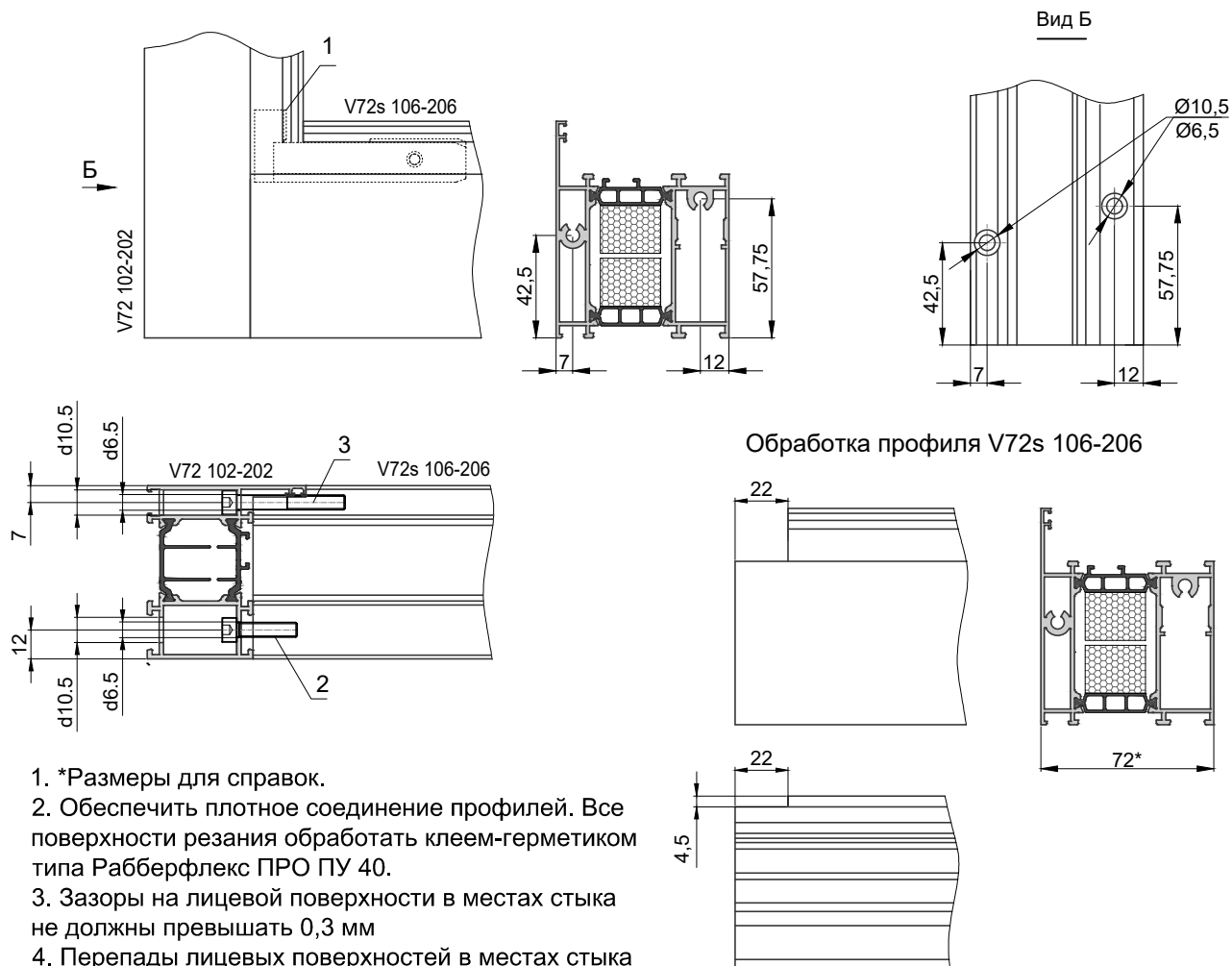
1. *Размеры для справок.
2. Обеспечить плотное соединение профилей. Все поверхности резания обработать клеем-герметиком Рабберфлекс ПРО ПУ 40.
3. Возможна установка сухаря в 2 вариантах:
 ** - Штифт ZV 952911;
 ***- Саморез ВСП 4,8x13 DIN 7982.
4. Детали поз. 1, 6 установить на двухкомпонентный клей типа Cosmofen DUO.
5. Зазоры на лицевой поверхности в местах стыка не должны превышать 0,3 мм
6. Перепады лицевых поверхностей в местах стыка не должны превышать 0,5 мм

Поз.	Обозначение	Наименование	Кол.	Масса общая, кг		Масса алюминия, кг		Примечание
				ед.	общ.	ед.	общ.	
Детали								
1	ZT 220030	Импостный соединитель	1	0,040	0,040	0,040	0,040	
2	ZT 115030	Импостной соединитель	1	0,032	0,032	0,032	0,032	
3	ZV 952911	Штифт ZV 952911	1	0,002	0,002	0,002	0,002	см. п. 3
Стандартные изделия								
4	KIN 132520	Штифт 2,5x20	1	-	-	-	-	
5	KMN 510616	Винт ВМ 6x16	1	-	-	-	-	
6	KSN 424813	Саморез ВСП 4,8x13	1	-	-	-	-	см. п. 3
Материалы								
7		Клей-герметик	-	0,02	0,02	-	-	
8		Клей Cosmofen DOU	-	0,03	0,03	-	-	

Масса общая - 0,124кг.

Масса алюминия - 0,074кг.

Импостное соединение профиля V72 102-202 с рамой V72s 106-206



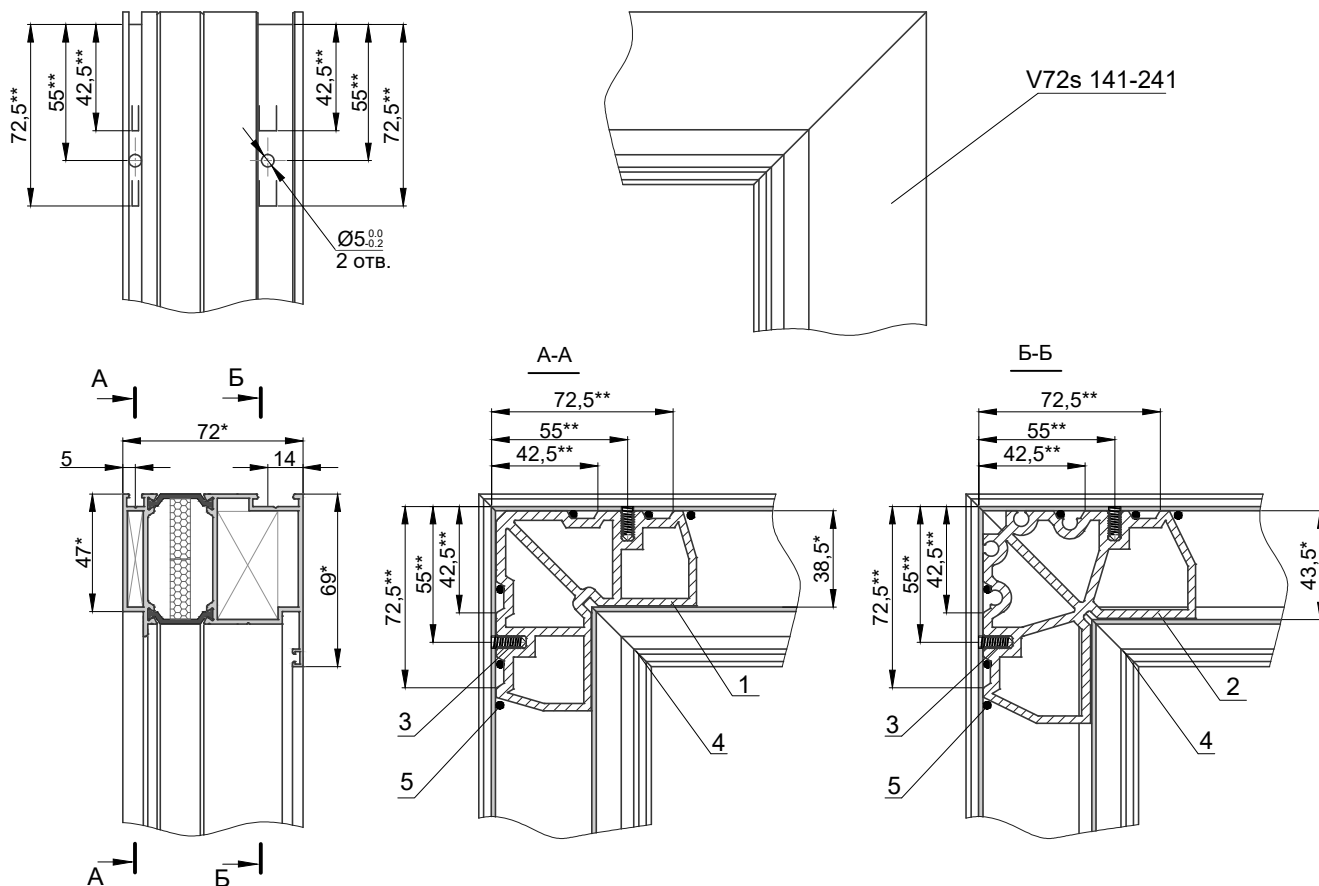
1. *Размеры для справок.
2. Обеспечить плотное соединение профилей. Все поверхности резания обработать клеем-герметиком типа Рабберфлекс ПРО ПУ 40.
3. Зазоры на лицевой поверхности в местах стыка не должны превышать 0,3 мм
4. Перепады лицевых поверхностей в местах стыка не должны превышать 0,5 мм

Спецификация								
Поз.	Обозначение	Наименование	Кол.	Масса общая, кг		Масса алюминия, кг		Примечание
				ед.	общ.	ед.	общ.	
Детали								
1	ZA 1701 R	Импостной соединитель Monticelli	1	0,012	0,012	0,012	0,012	
Стандартные изделия								
2	KMN 450625	Винт М6х25 (DIN 912)	1	-	-	-	-	
3	KMN 450645	Винт М6х45 (DIN 912)	1	-	-	-	-	
Материалы								
4		Клей-герметик	-	0,02	0,02	-	-	

Масса общая - 0,062кг.

Масса алюминия - 0,012кг.

Угловое соединение рамы V72s 141-241



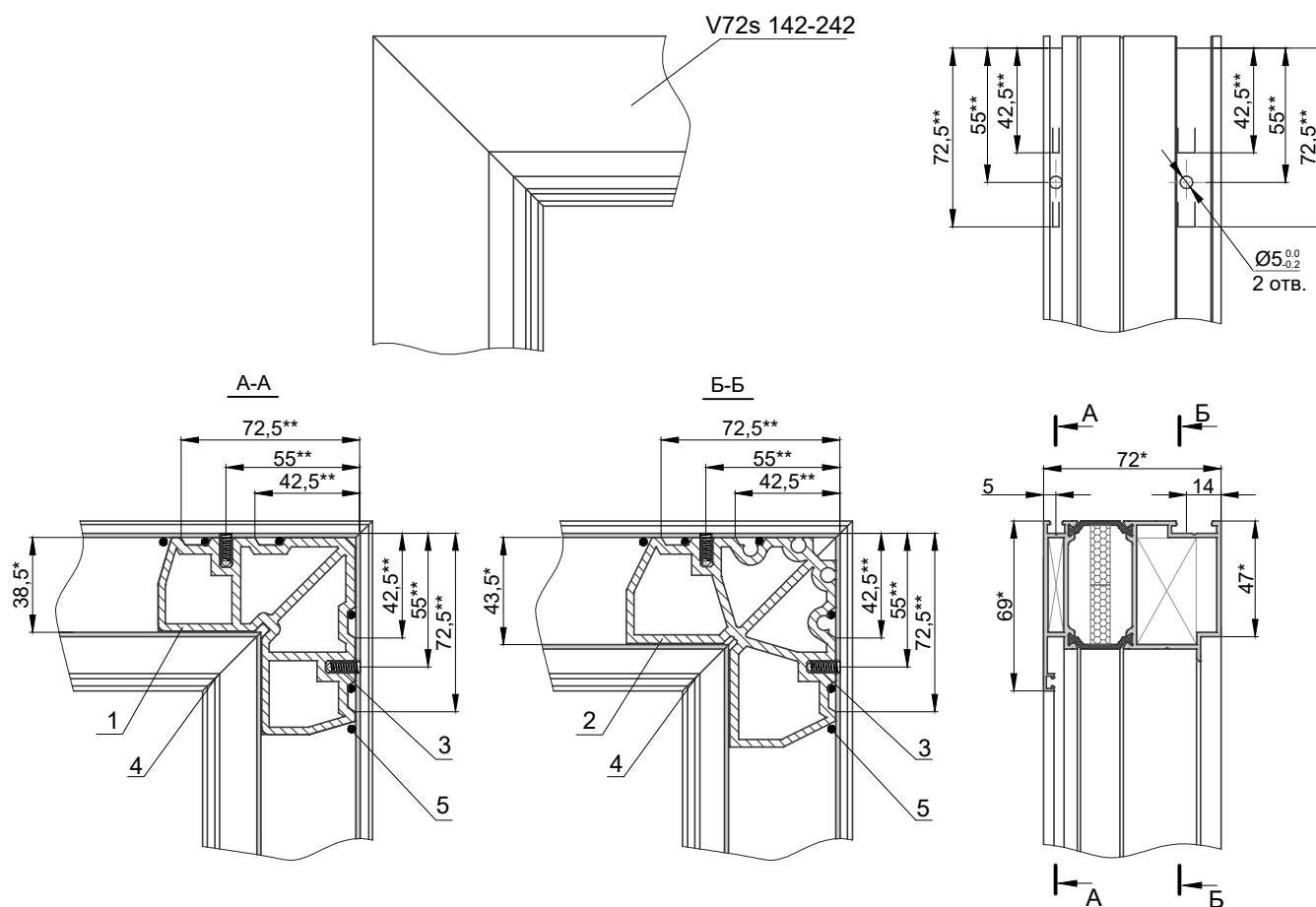
1. *Размеры для справок.
2. **Размеры обеспечиваются инструментом.
3. Обеспечить плотное соединение профилей. Все поверхности резания обработать клеем-герметиком Рабберфлекс ПРО ПУ 40.
4. Детали поз. 1, 2 установить на двухкомпонентный клей типа Cosmofen DUO.
5. Зазоры на лицевой поверхности в местах стыка не должны превышать 0,3 мм
6. Перепады лицевых поверхностей в местах стыка не должны превышать 0,5 мм

Спецификация								
Поз.	Обозначение	Наименование	Кол.	Масса общая, кг		Масса алюминия, кг		Примечание
				ед.	общ.	ед.	общ.	
Детали								
1	ZE 138006	Угловой соединитель	1	0,025	0,025	0,025	0,025	
2	ZE 243024	Угловой соединитель	1	0,109	0,109	0,109	0,109	
3	KMN 510514	Винт ВМ 5x14 (DIN 914)	4	-	-	-	-	
Материалы								
4		Клей-герметик	-	0,02	0,02	-	-	
5		Клей Cosmofen DUO	-	0,03	0,03	-	-	

Масса общая - 0,184кг.

Масса алюминия - 0,134кг.

Угловое соединение рамы V72s 142-242



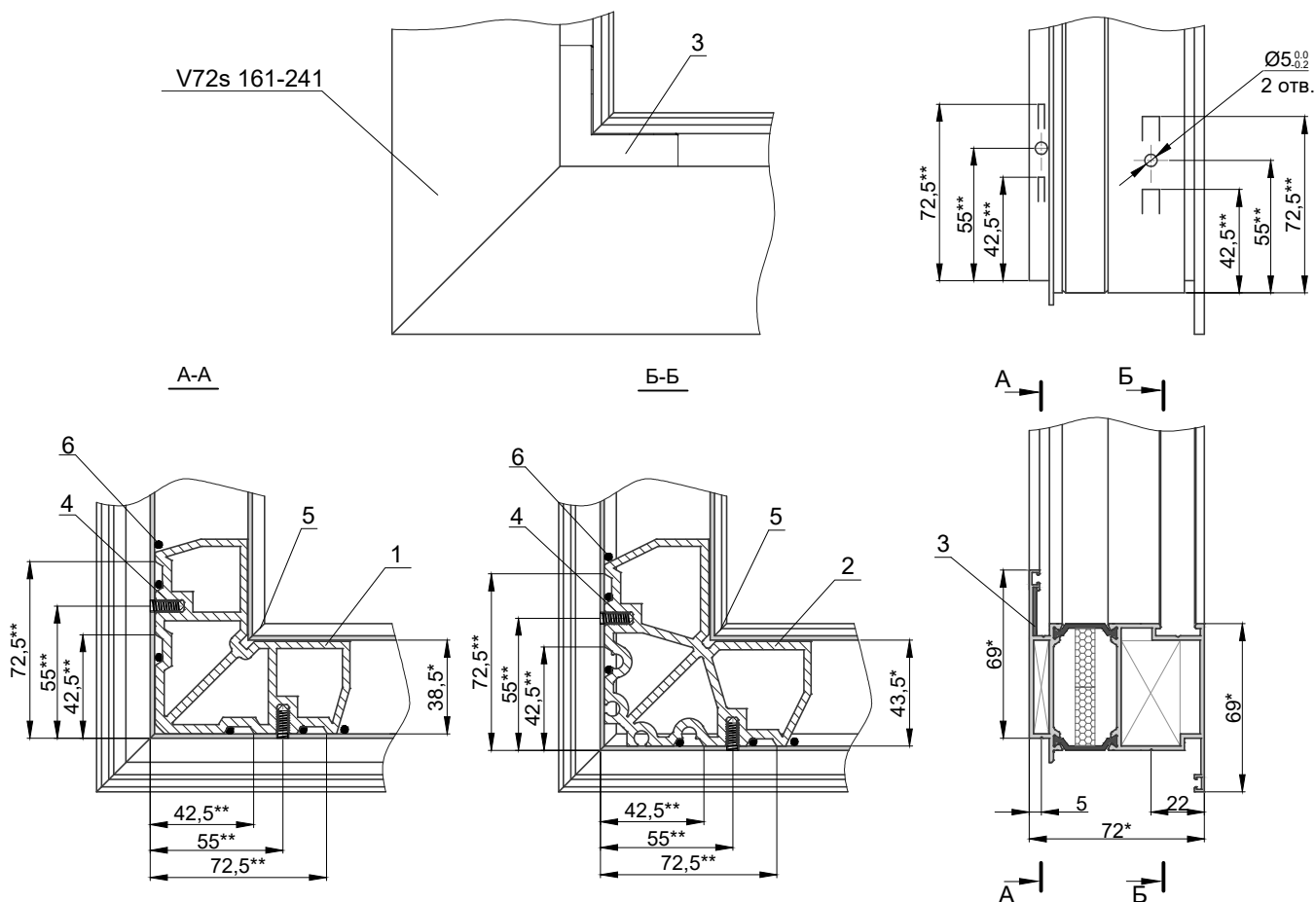
1. *Размеры для справок.
2. **Размеры обеспечиваются инструментом.
3. Обеспечить плотное соединение профилей. Все поверхности резания обработать клеем-герметиком Рабберфлекс ПРО ПУ 40.
4. Детали поз. 1, 2 установить на двухкомпонентный клей типа Cosmofen DUO.
5. Зазоры на лицевой поверхности в местах стыка не должны превышать 0,3 мм
6. Перепады лицевых поверхностей в местах стыка не должны превышать 0,5 мм

Спецификация								
Поз.	Обозначение	Наименование	Кол.	Масса общая, кг		Масса алюминия, кг		Примечание
				ед.	общ.	ед.	общ.	
Детали								
1	ZE 138006	Угловой соединитель	1	0,025	0,025	0,025	0,025	
2	ZE 243024	Угловой соединитель	1	0,109	0,109	0,109	0,109	
3	KMN 510514	Винт ВМ 5x14 (DIN 914)	4	-	-	-	-	
Материалы								
4		Клей-герметик	-	0,02	0,02	-	-	
5		Клей Cosmofen DUO	-	0,03	0,03	-	-	

Масса общая - 0,184кг.

Масса алюминия - 0,134кг.

Угловое соединение створки V72s 161-241



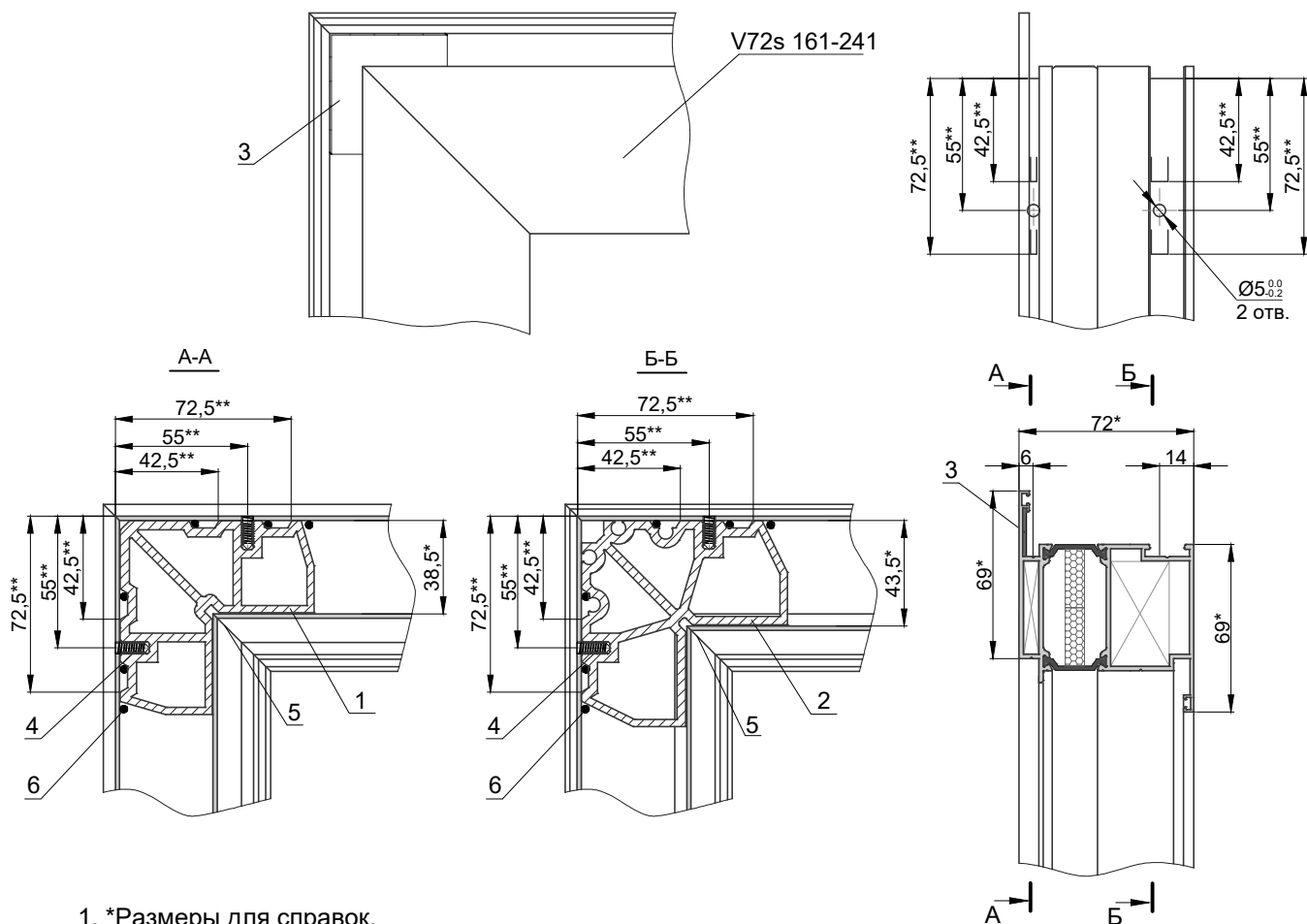
1. *Размеры для справок.
2. **Размеры обеспечиваются инструментом.
3. Обеспечить плотное соединение профилей. Все поверхности резания обработать клеем-герметиком типа Рабберфлекс ПРО ПУ 40.
4. Детали поз. 1, 2 установить на двухкомпонентный клей типа Cosmofen DUO.
5. Зазоры на лицевой поверхности в местах стыка не должны превышать 0,3 мм
6. Перепады лицевых поверхностей в местах стыка не должны превышать 0,5 мм

Спецификация								
Поз.	Обозначение	Наименование	Кол.	Масса общая, кг		Масса алюминия, кг		Примечание
				ед.	общ.	ед.	общ.	
Детали								
1	ZE 138006	Угловой соединитель	1	0,025	0,025	0,025	0,025	
2	ZE 243024	Угловой соединитель	1	0,109	0,109	0,109	0,109	
3	ZP 320013	Выравнивающий уголок	1	0,006	0,006	-	-	
4	KMN 510514	Винт ВМ 5x14 (DIN 914)	4	-	-	-	-	
Материалы								
5		Клей-герметик	-	0,02	0,02	-	-	
6		Клей Cosmofen DOU	-	0,03	0,03	-	-	

Масса общая - 0,190кг.

Масса алюминия - 0,134кг.

Угловое соединение рамы V72s 161-241



1. *Размеры для справок.
2. **Размеры обеспечиваются инструментом.
3. Обеспечить плотное соединение профилей. Все поверхности резания обработать клеем-герметиком типа Рабберфлекс ПРО ПУ 40.
4. Детали поз. 1, 2 установить на двухкомпонентный клей типа Cosmofen DUO.
5. Зазоры на лицевой поверхности в местах стыка не должны превышать 0,3 мм
6. Перепады лицевых поверхностей в местах стыка не должны превышать 0,5 мм

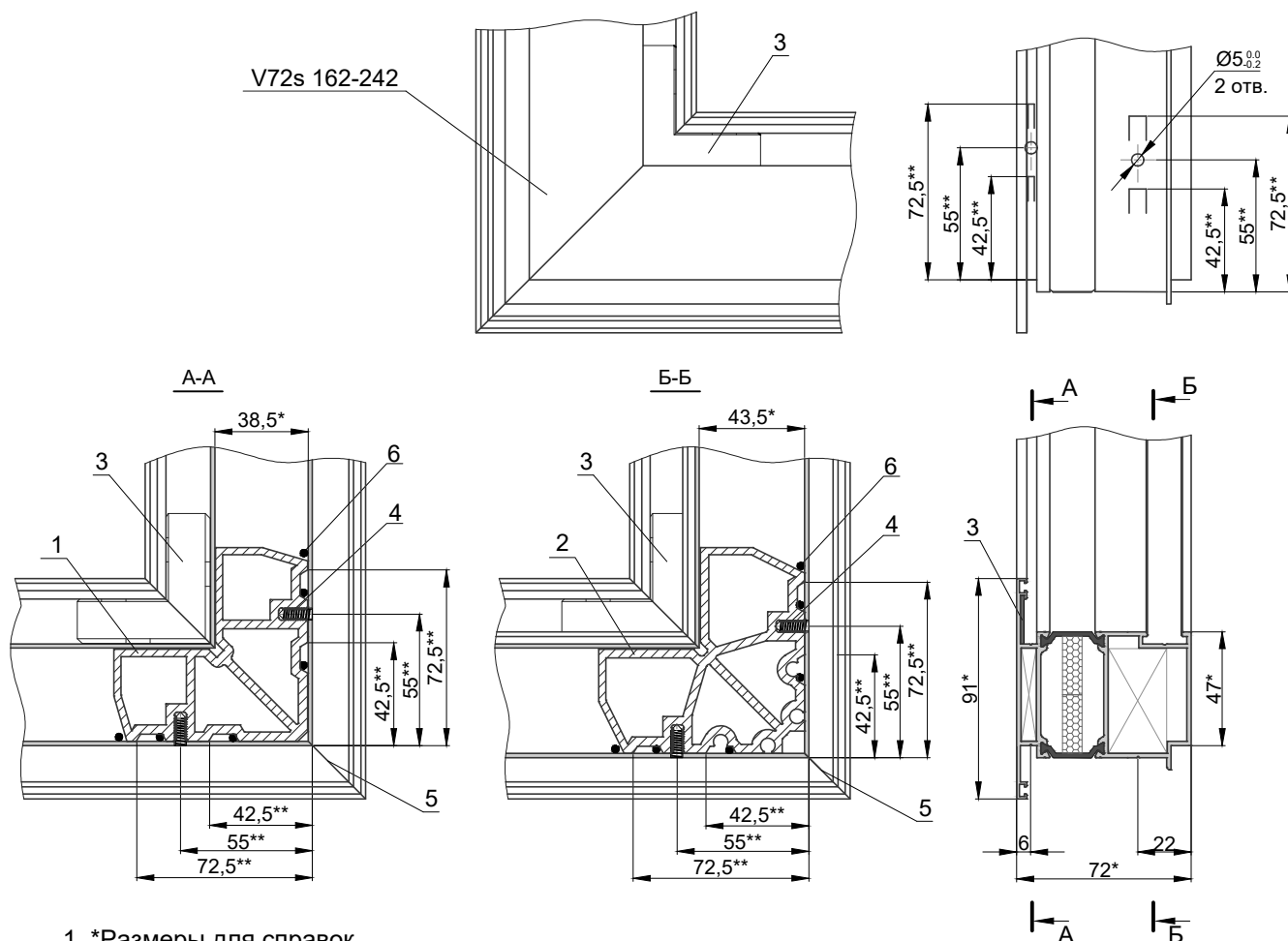
Спецификация

Поз.	Обозначение	Наименование	Кол.	Масса общая, кг		Масса алюминия, кг		Примечание
				ед.	общ.	ед.	общ.	
Детали								
1	ZE 138006	Угловой соединитель	1	0,025	0,025	0,025	0,025	
2	ZE 243024	Угловой соединитель	1	0,109	0,109	0,109	0,109	
3	ZP 320013	Выравнивающий уголок	1	0,006	0,006	-	-	
4	KMN 510514	Винт М5х14 (DIN 914)	4	-	-	-	-	
Материалы								
5		Клей-герметик	-	0,02	0,02	-	-	
6		Клей Cosmofen DOU	-	0,03	0,03	-	-	

Масса общая - 0,190кг.

Масса алюминия - 0,134кг.

Угловое соединение створки V72s 162-242



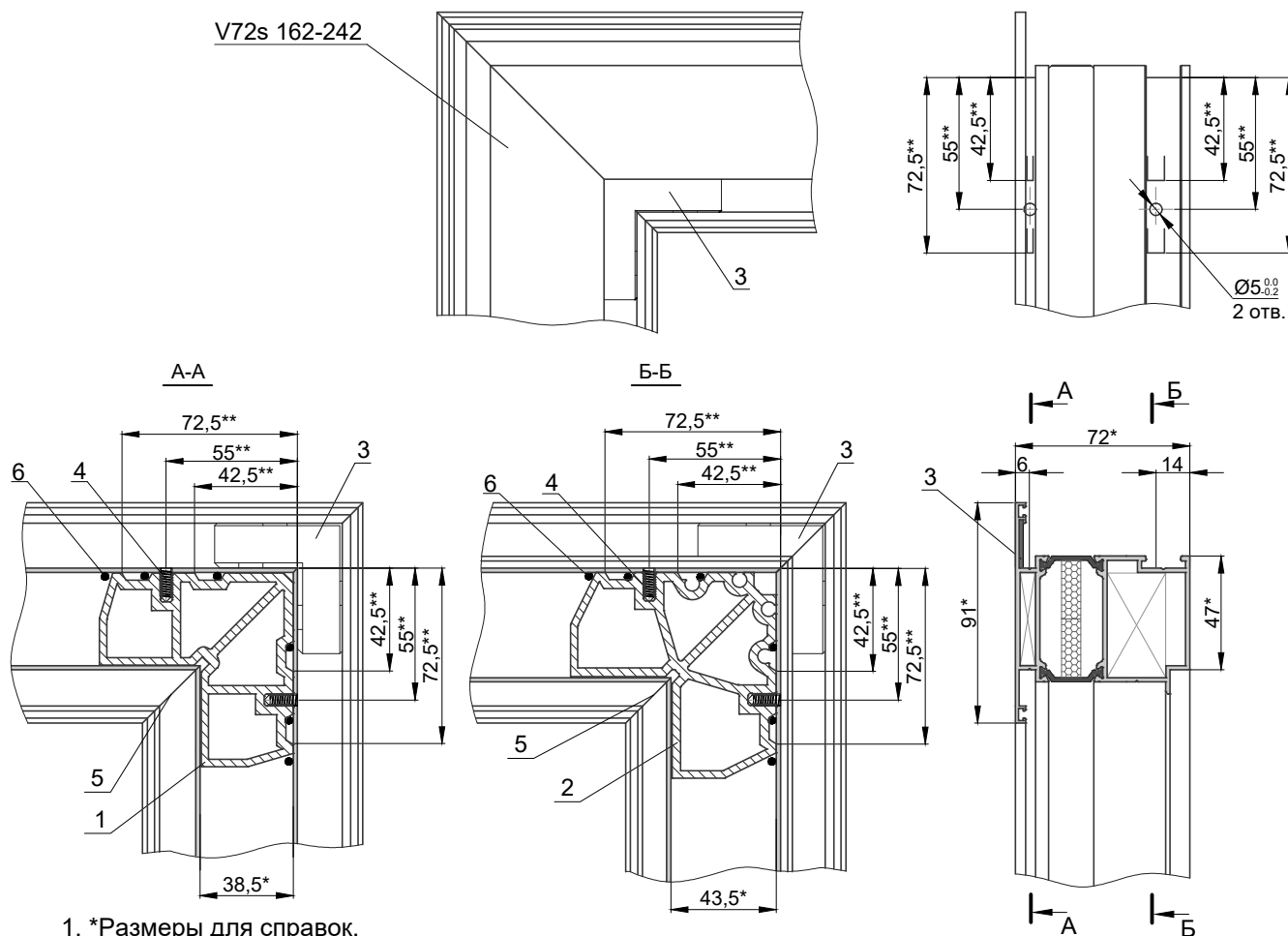
1. *Размеры для справок.
2. **Размеры обеспечиваются инструментом.
3. Обеспечить плотное соединение профилей. Все поверхности резания обработать клеем-герметиком типа Рабберфлекс ПРО ПУ 40.
4. Детали поз. 1, 2 установить на двухкомпонентный клей типа Cosmofen DUO.
5. Зазоры на лицевой поверхности в местах стыка не должны превышать 0,3 мм
6. Перепады лицевых поверхностей в местах стыка не должны превышать 0,5 мм

Спецификация								
Поз.	Обозначение	Наименование	Кол.	Масса общая, кг		Масса алюминия, кг		Примечание
				ед.	общ.	ед.	общ.	
Детали								
1	ZE 138006	Угловой соединитель	1	0,025	0,025	0,025	0,025	
2	ZE 243024	Угловой соединитель	1	0,109	0,109	0,109	0,109	
3	ZP 320013	Выравнивающий уголок	1	0,006	0,006	-	-	
4	KMN 510514	Винт М5х14 (DIN 914)	4	-	-	-	-	
Материалы								
5		Клей-герметик	-	0,02	0,02	-	-	
6		Клей Cosmofen DOU	-	0,03	0,03	-	-	

Масса общая - 0,190кг.

Масса алюминия - 0,134кг.

Угловое соединение рамы V72s 162-242



1. *Размеры для справок.
2. **Размеры обеспечиваются инструментом.
3. Обеспечить плотное соединение профилей. Все поверхности резания обработать клеем-герметиком типа Рабберфлекс ПРО ПУ 40.
4. Детали поз. 1, 2 установить на двухкомпонентный клей типа Cosmofen DUO.
5. Зазоры на лицевой поверхности в местах стыка не должны превышать 0,3 мм
6. Перепады лицевых поверхностей в местах стыка не должны превышать 0,5 мм

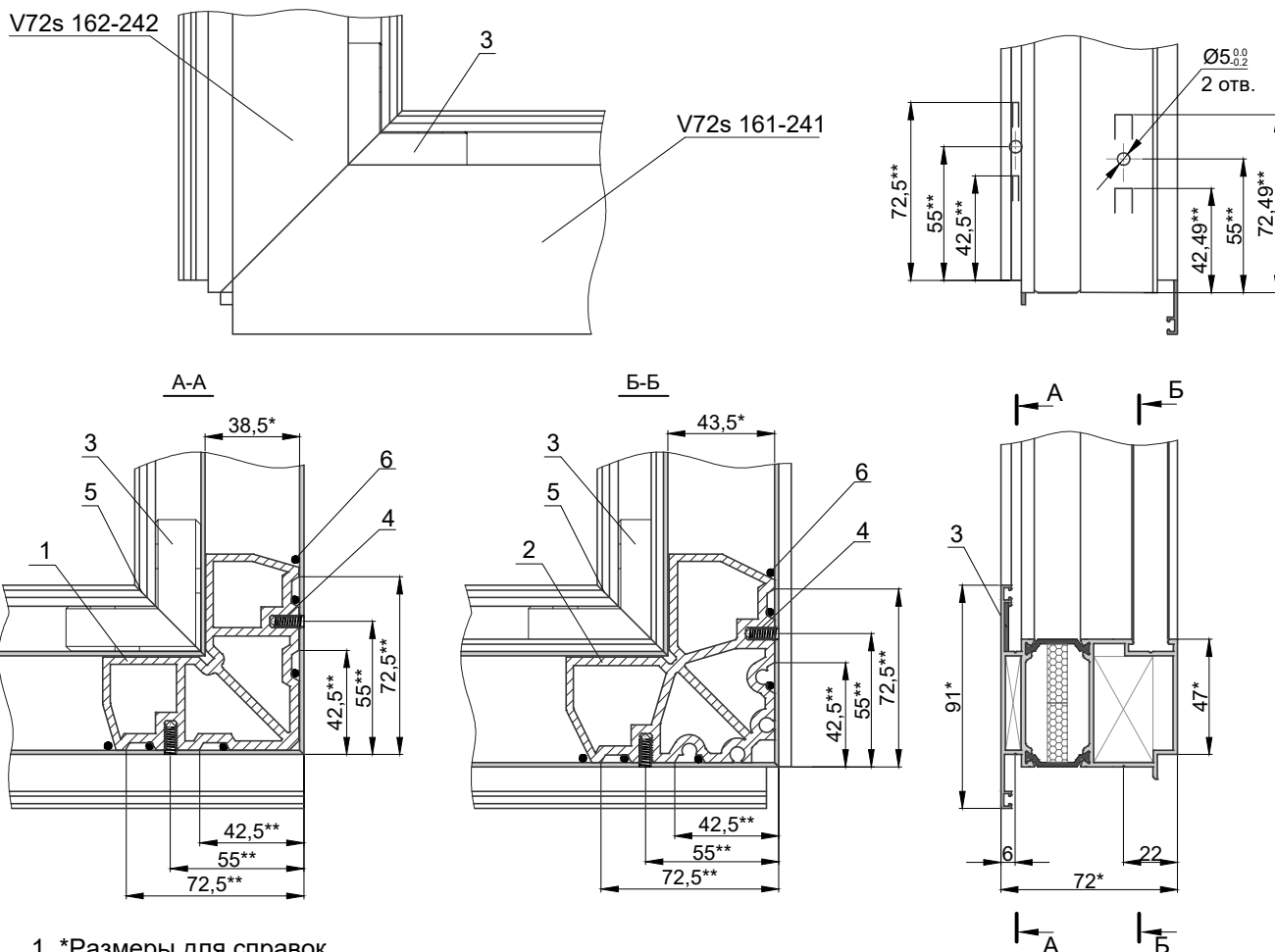
Спецификация

Поз.	Обозначение	Наименование	Кол.	Масса общая, кг		Масса алюминия, кг		Примечание
				ед.	общ.	ед.	общ.	
Детали								
1	ZE 138006	Угловой соединитель	1	0,025	0,025	0,025	0,025	
2	ZE 243024	Угловой соединитель	1	0,109	0,109	0,109	0,109	
3	ZP 320013	Выравнивающий уголок	1	0,006	0,006	-	-	
Материалы								
5		Клей-герметик	-	0,02	0,02	-	-	
6		Клей Cosmofen DOU	-	0,03	0,03	-	-	

Масса общая - 0,190кг.

Масса алюминия - 0,134кг.

Угловое соединение створки V72s 161-241 с V72s 162-242



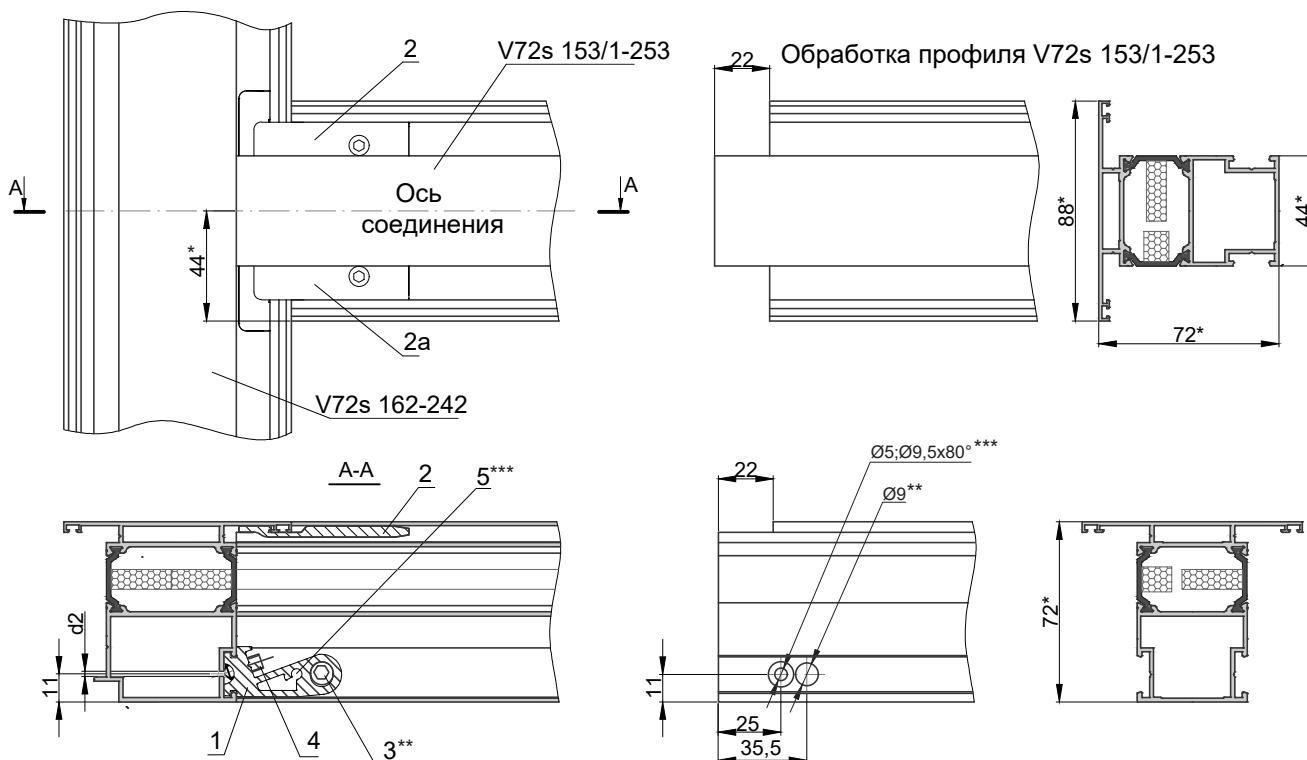
1. *Размеры для справок.
2. **Размеры обеспечиваются инструментом.
3. Обеспечить плотное соединение профилей. Все поверхности резания обработать клеем-герметиком типа Рабберфлекс ПРО ПУ 40.
4. Детали поз. 1, 2 установить на двухкомпонентный клей типа Cosmofen DUO.
5. Зазоры на лицевой поверхности в местах стыка не должны превышать 0,3 мм
6. Перепады лицевых поверхностей в местах стыка не должны превышать 0,5 мм

Спецификация								
Поз.	Обозначение	Наименование	Кол.	Масса общая, кг		Масса алюминия, кг		Примечание
				ед.	общ.	ед.	общ.	
Детали								
1	ZE 138006	Угловой соединитель	1	0,025	0,025	0,025	0,025	
2	ZE 243024	Угловой соединитель	1	0,109	0,109	0,109	0,109	
3	ZP 320013	Выравнивающий уголок	1	0,006	0,006	-	-	
4	KMN 510514	Винт М5х14 (DIN 914)	4	-	-	-	-	
Материалы								
5		Клей-герметик	-	0,02	0,02	-	-	
6		Клей Cosmofen DOU	-	0,03	0,03	-	-	

Масса общая - 0,190кг.

Масса алюминия - 0,134кг.

Импостное соединение дверного профиля V72s 153/1-253



1. *Размеры для справок.
2. Обеспечить плотное соединение профилей. Все поверхности резания обработать клеем-герметиком Рабберфлекс ПРО ПУ 40.
3. Возможна установка сухаря в 2 вариантах:
 ** - Штифт ZV 952911;
 ***- Саморез ВСП 4,8x13 DIN 7982.
4. Детали поз. 1, 5 установить на двухкомпонентный клей типа Cosmofen DUO.
5. Зазоры на лицевой поверхности в местах стыка не должны превышать 0,3 мм
6. Перепады лицевых поверхностей в местах стыка не должны превышать 0,5 мм

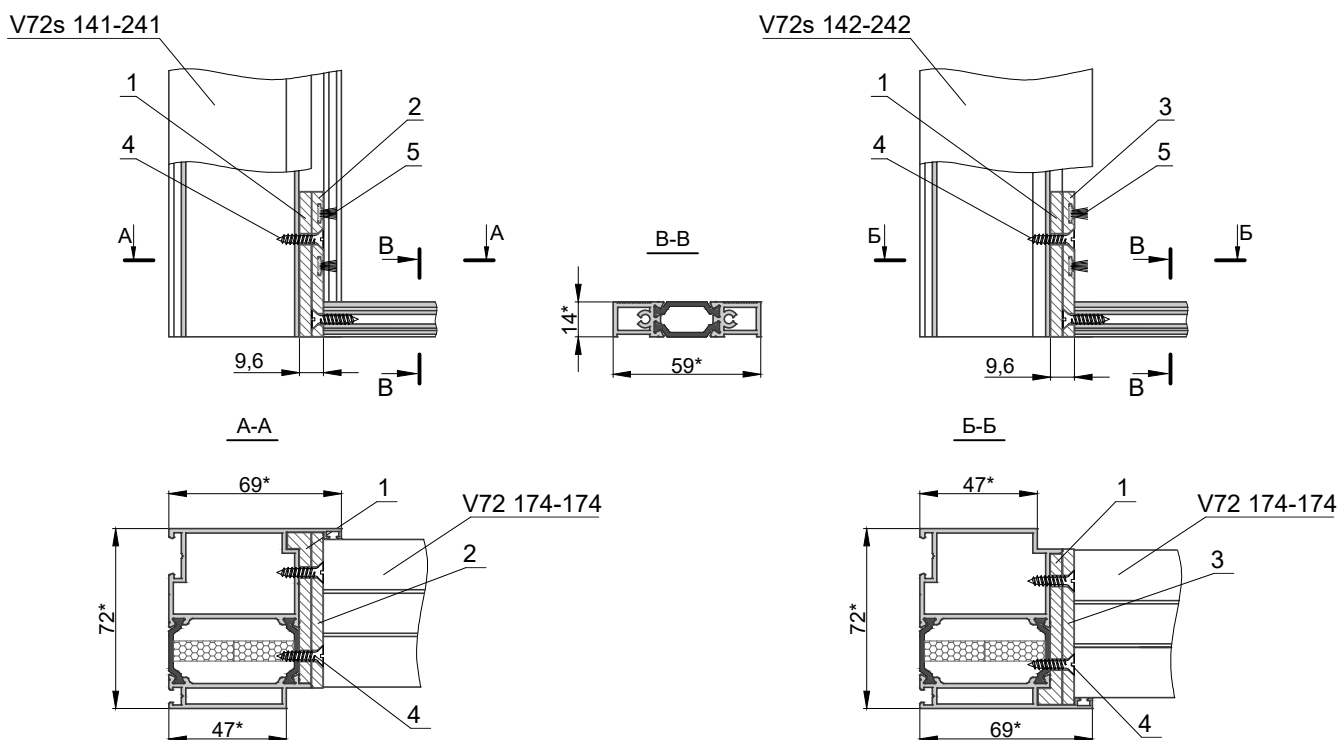
Спецификация

Поз.	Обозначение	Наименование	Кол.	Масса общая, кг		Масса алюминия, кг		Примечание
				ед.	общ.	ед.	общ.	
Детали								
1	ZT 220030	Импостный соединитель	1	0,040	0,040	0,040	0,040	
2	ZA 1701 R	Импостной соединитель Monticelli	1	0,012	0,012	0,012	0,012	
2a	ZA 1701 L	Импостной соединитель Monticelli	1	0,012	0,012	0,012	0,012	
3	ZV 952911	Штифт ZV 952911	1	0,002	0,002	0,002	0,002	см. п. 3
Стандартные изделия								
4	KMN 510616	Винт 6x16	1	-	-	-	-	
5	KSN 424813	Саморез ВСП 4,8x13	1	-	-	-	-	см. п. 3
Материалы								
6		Клей-герметик	-	0,02	0,02	-	-	
7		Клей Cosmofen DOU	-	0,03	0,03	-	-	

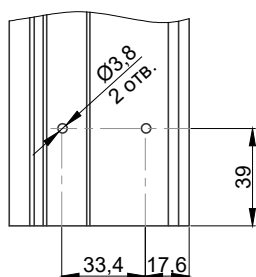
Масса общая - 0,116кг.

Масса алюминия - 0,066кг.

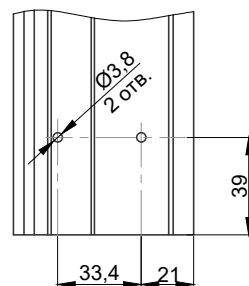
Соединение порога V72 174-174 с рамой V72s 141-241, V72s 142-242



Обработка профиля V72s 141-241



Обработка профиля V72s 142-242

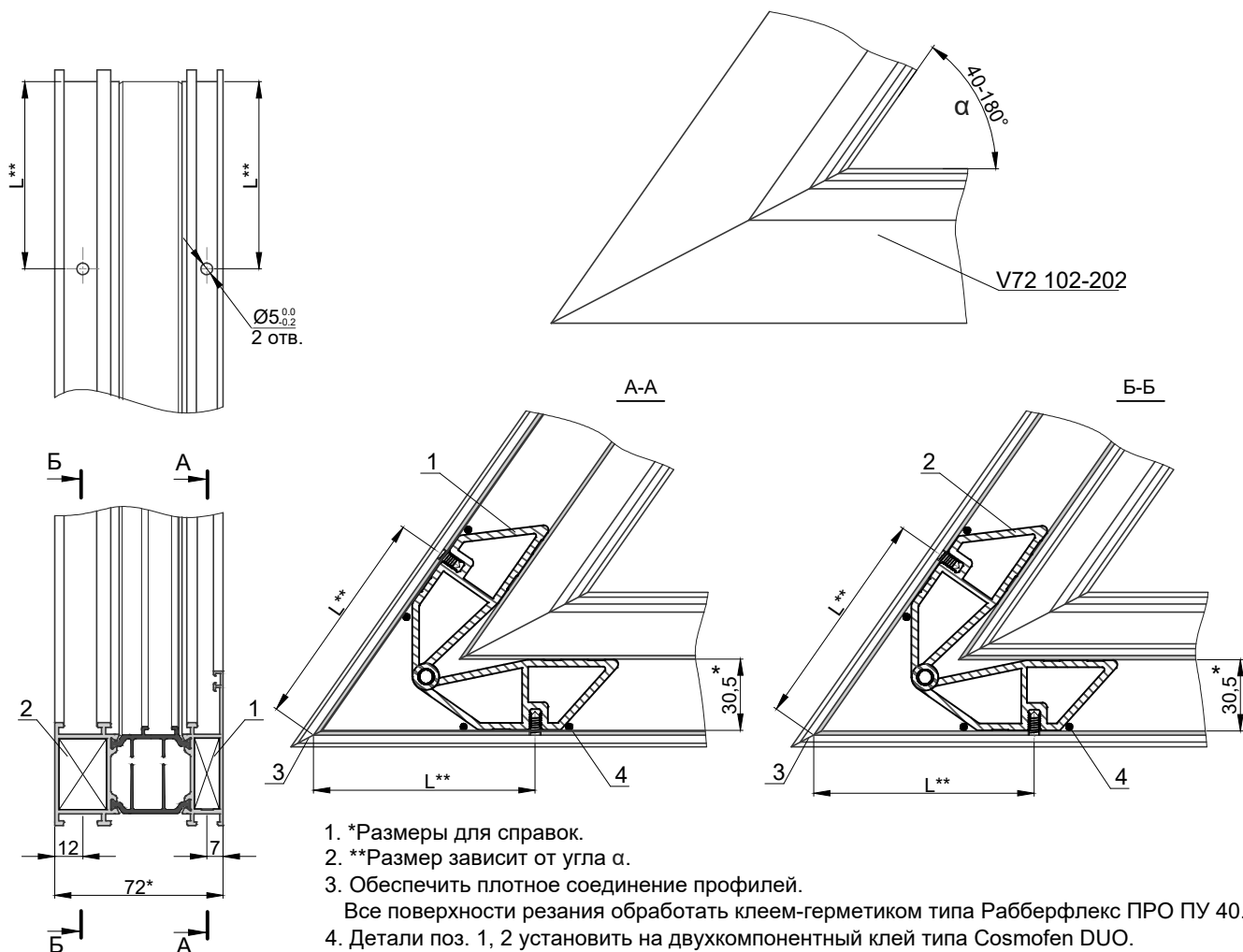


1. *Размеры для справок.

2. Детали поз. 1 - 5 входят в состав комплекта ZP 447022.

Спецификация						
Поз.	Обозначение	Наименование	Кол.	Масса общая, кг		Примечание
				ед.	общ.	
		Детали				
	ZP 447022	Заглушка пороговая:	1	-	-	
1	ZP 447022.1	Держатель порога	2	-	-	
2	ZP 447022.3	Держатель щеток	1	-	-	
3	ZP 447022.4	Держатель щеток	1	-	-	
4	KSN 424222	Саморез ВСП 4,2x22	8	-	-	DIN 7982
5	PB069.1200	Фетр (0,06 м/п)	4	-	-	

Угловое соединение рамы V72 102-202 для углов 40-180°



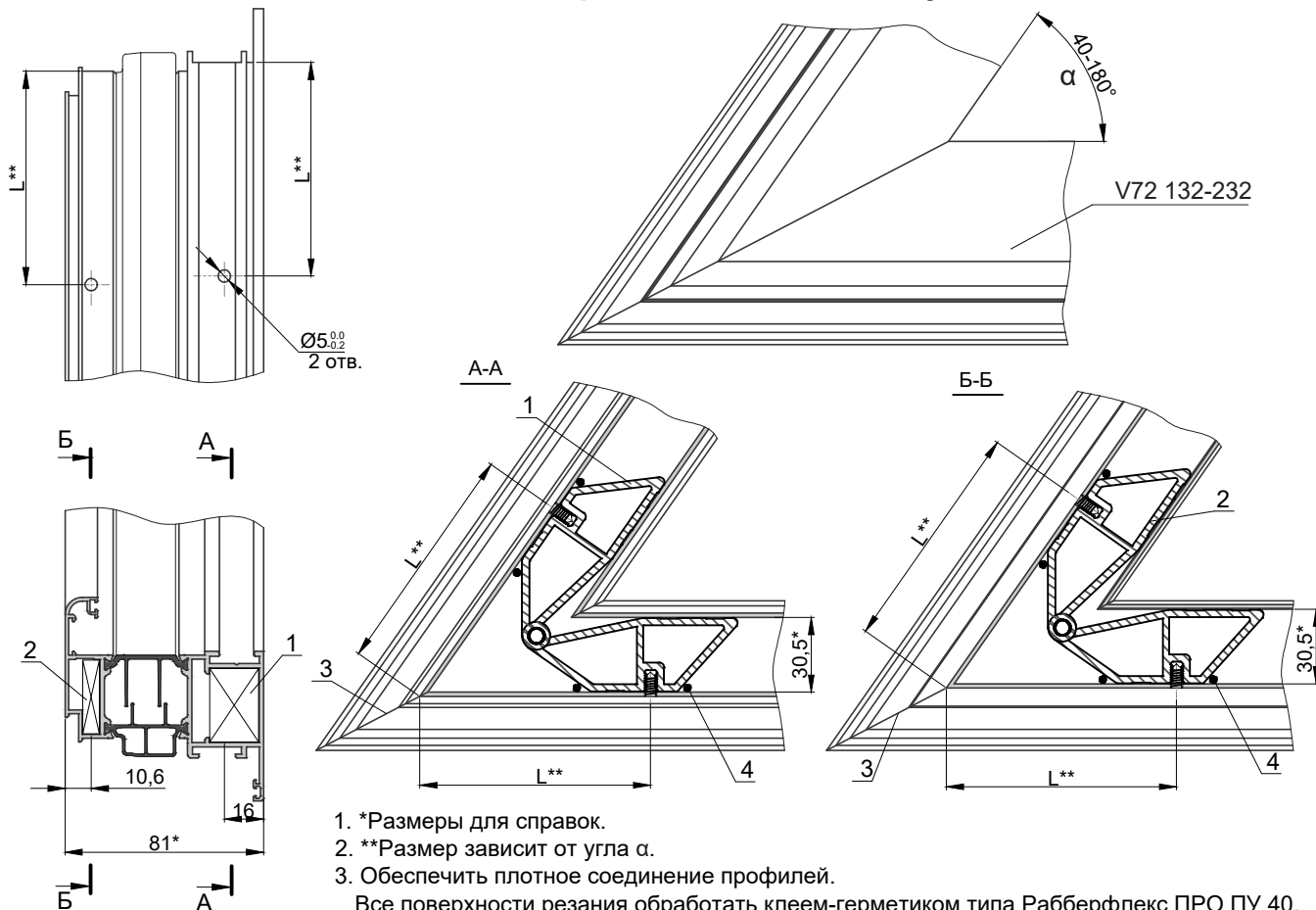
1. *Размеры для справок.
2. **Размер зависит от угла α .
3. Обеспечить плотное соединение профилей.
 Все поверхности резания обработать клеем-герметиком типа Рабберфлекс ПРО ПУ 40.
4. Детали поз. 1, 2 установить на двухкомпонентный клей типа Cosmofen DUO.
3. Зазоры на лицевой поверхности в местах стыка не должны превышать 0,3 мм
4. Перепады лицевых поверхностей в местах стыка не должны превышать 0,5 мм

Спецификация

Поз.	Обозначение	Наименование	Кол.	Масса общая, кг		Масса алюминия, кг		Примечание
				ед.	общ.	ед.	общ.	
Детали								
1	ZE 488010	Вариабельный вкладыш	1					
	ZE 888010	Деталь вар. вкладыша	2	0,018	0,036	0,018	0,036	
	KMN 510510	Винт М5х10	2	-	-	-	-	DIN 914
	KIN 130610	Штифт 6х10	1	-	-	-	-	DIN 7
2	ZE 488020	Вариабельный вкладыш	1					
	ZE 888020	Деталь вар. вкладыша	2	0,037	0,074	0,037	0,074	
	KMN 510510	Винт М5х10	2	-	-	-	-	DIN 914
	KIN 130618	Штифт 6х18	1	-	-	-	-	DIN 7
Материалы								
3		Клей-герметик	-	0,02	0,02	-	-	
4		Клей Cosmofen DOU	-	0,03	0,03	-	-	

Масса общая - 0,16кг.
 Масса алюминия - 0,11кг.

Угловое соединение створки V72 132-232 для углов 40-180°



1. *Размеры для справок.
2. **Размер зависит от угла α .
3. Обеспечить плотное соединение профилей.

Все поверхности резания обработать клеем-герметиком типа Рабберфлекс ПРО ПУ 40.

4. Детали поз. 1, 2 установить на двухкомпонентный клей типа Cosmofen DUO.
3. Зазоры на лицевой поверхности в местах стыка не должны превышать 0,3 мм
4. Перепады лицевых поверхностей в местах стыка не должны превышать 0,5 мм

Спецификация

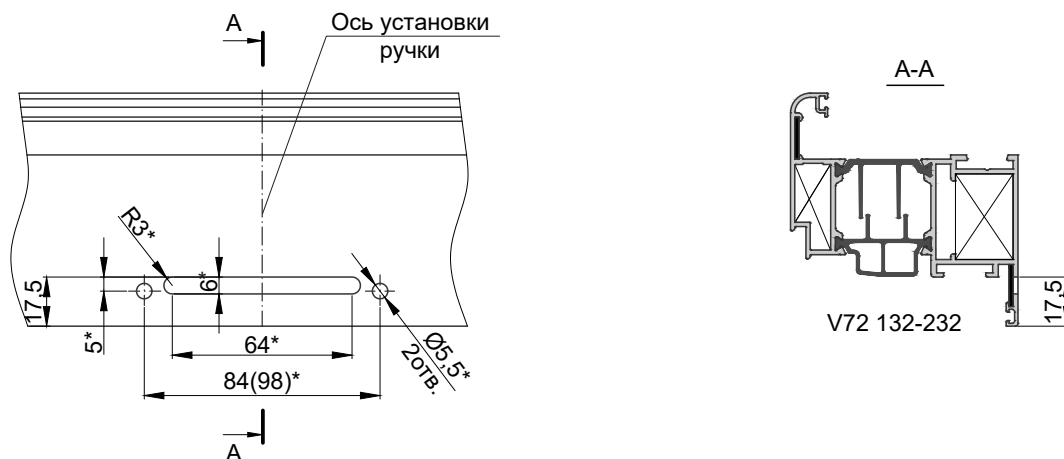
Поз.	Обозначение	Наименование	Кол.	Масса общая, кг		Масса алюминия, кг		Примечание
				ед.	общ.	ед.	общ.	
Детали								
1	ZE 488020	Варибельный вкладыш	1					
	ZE 888020	Деталь вар. вкладыша	2	0,037	0,074	0,037	0,074	
	KMN 510510	Винт M5x10	2	-	-	-	-	DIN 914
	KIN 130618	Штифт 6x18	1	-	-	-	-	DIN 7
2	ZE 488006	Варибельный вкладыш	1					
	ZE 888006	Деталь вар. вкладыша	2	0,011	0,022	0,011	0,022	
	KMN 510510	Винт M5x10	2	-	-	-	-	DIN 914
	KIN 130618	Штифт 6x18	1	-	-	-	-	DIN 7
Материалы								
3		Клей-герметик	-	0,02	0,02	-	-	
4		Клей Cosmofen DUO	-	0,03	0,03	-	-	

Масса общая - 0,146кг.

Масса алюминия - 0,096кг.

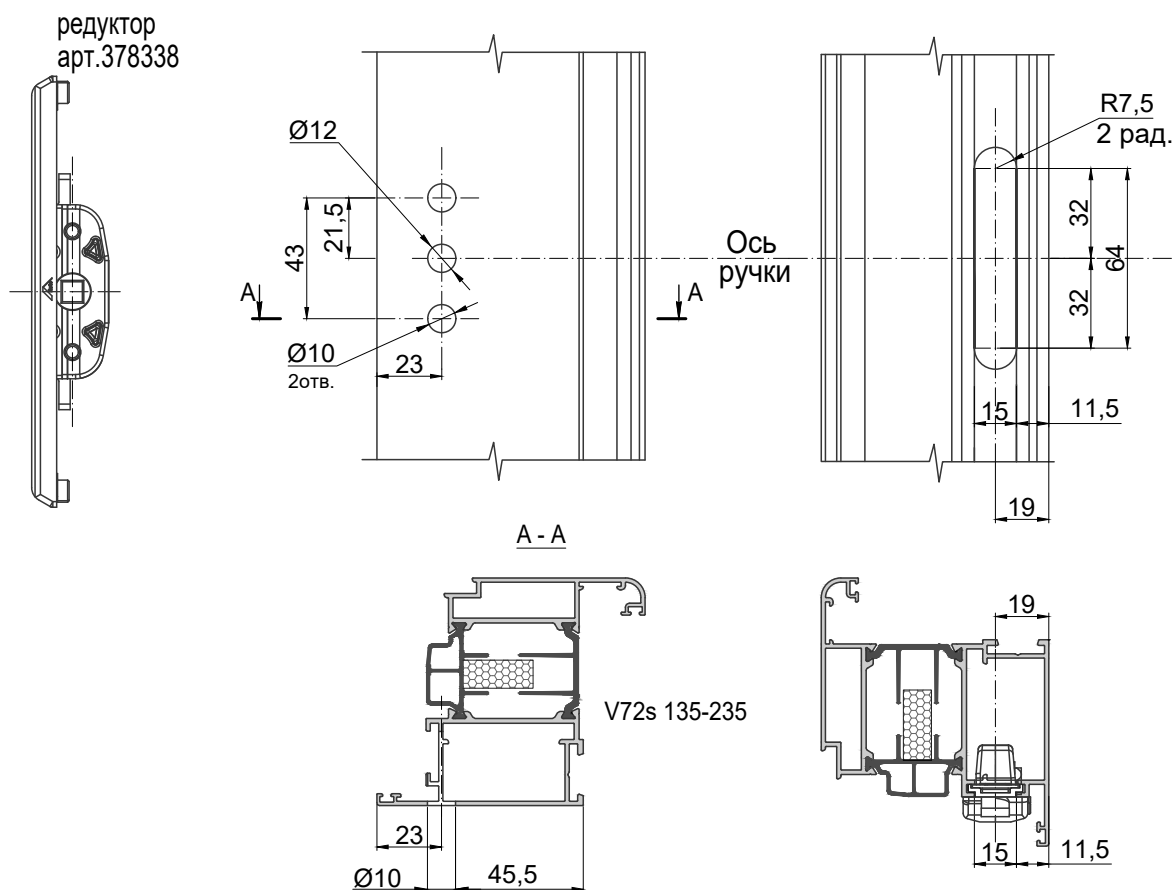
8. Обработка профилей

Обработка профиля створок V72 132-232, V72s 135-235 под оконную ручку RotoLine 26.

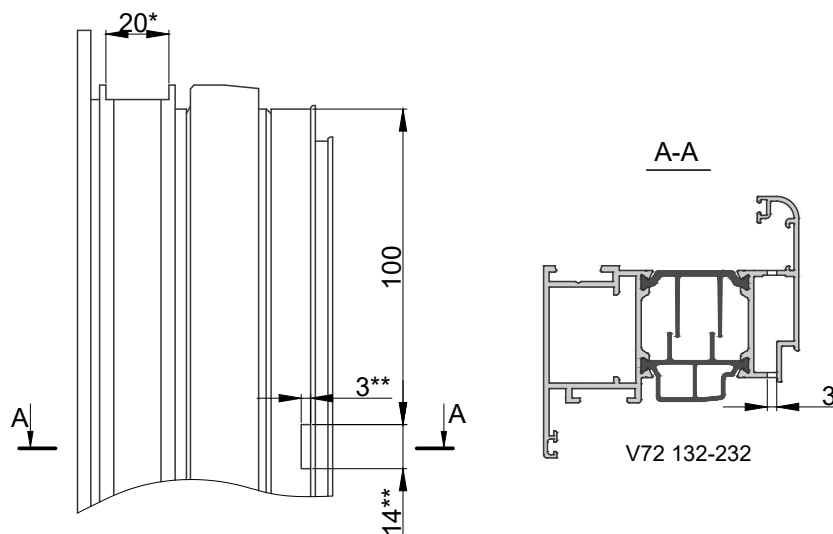


* - размеры достигаются с помощью пневматического пресса модели V60/V68. Операция №2

Обработка профиля створок V72 132-232, V72s 135-235 под оконную ручку Roto NT с редуктором 378338.



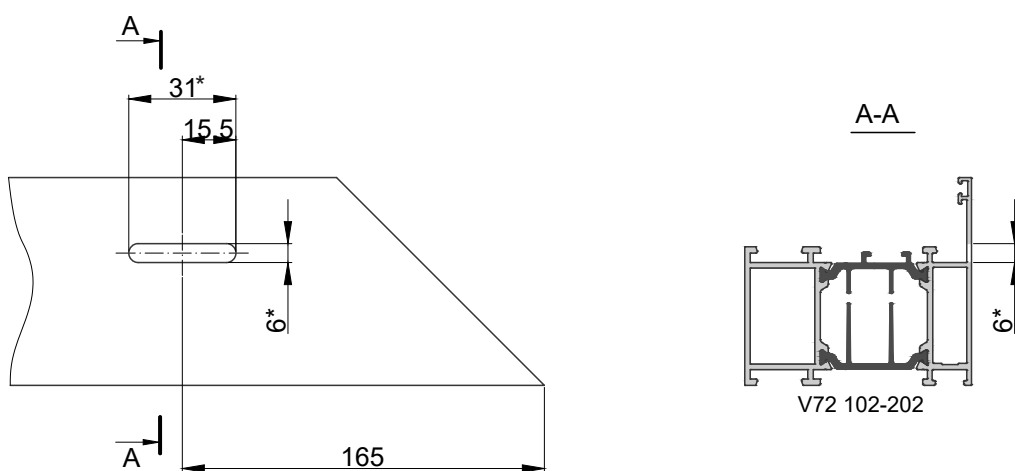
**Обработка профиля створки под дренажные отверстия.
 Вырубка фурнитурного паза**



*Вырубка фурнитурного паза в местах установки тягового профиля осуществляется на пневматическом прессе V60/V68. Операция №7.

**Паз пробивать только на нижней детали с помощью пневматического прессы V60/V68. Размеры достигаются инструментом. Операция №4.

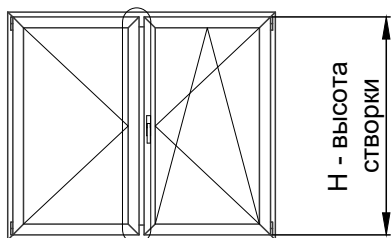
**Обработка профиля рамы под установку декоративной крышки
 дренажного отверстия С.346**



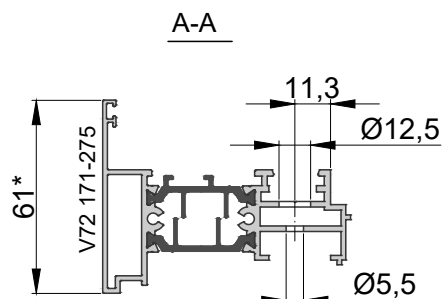
* - размеры достигаются с помощью пневматического прессы модели V60/V68. Операция №1

** - при использовании декоративной крышки дренажного отверстия другого производителя, необходимо откорректировать размер.

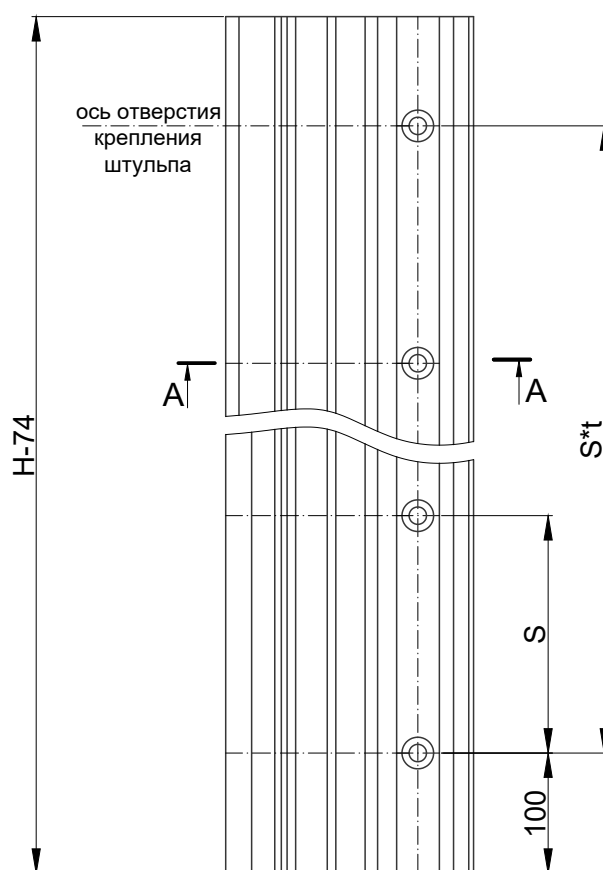
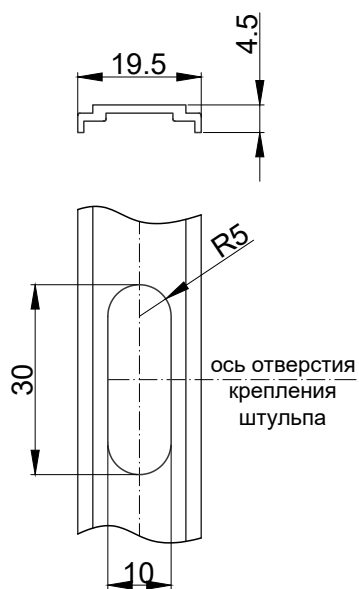
Обработка профиля V72 171-275 и фурнитурной тяги для установки в штульповую створку двустворчатого окна V72



Обработка профиля V72 171-275



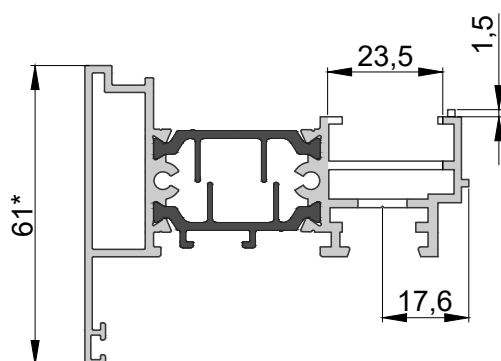
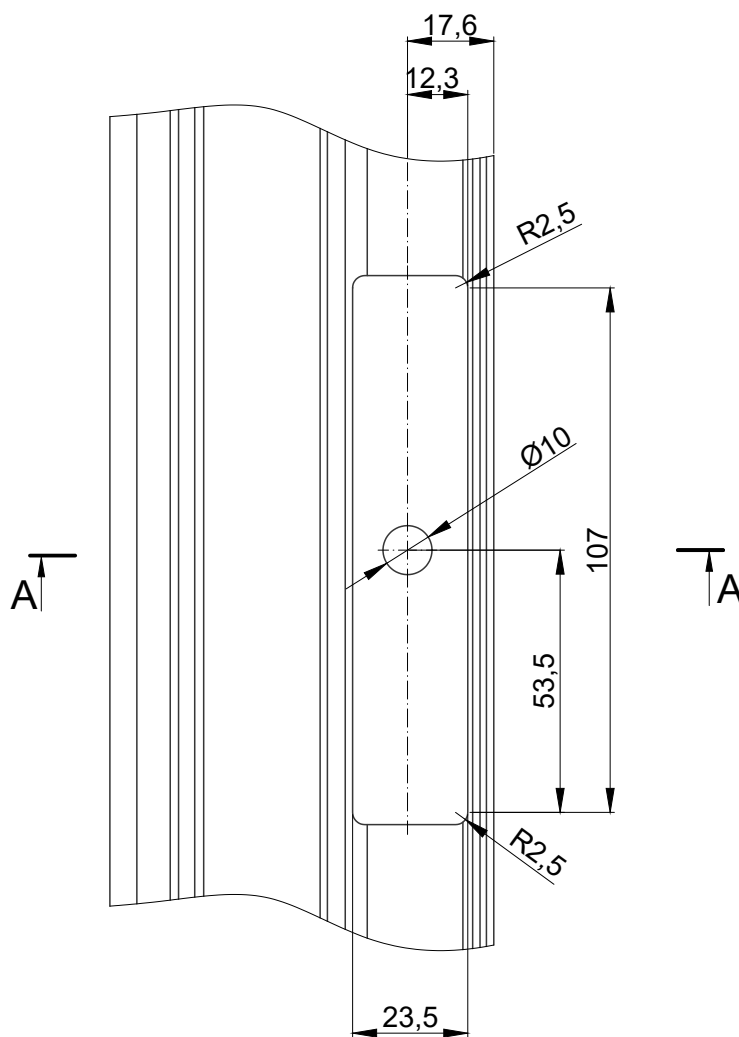
Обработка фурнитурной тяги R в штульповую створку



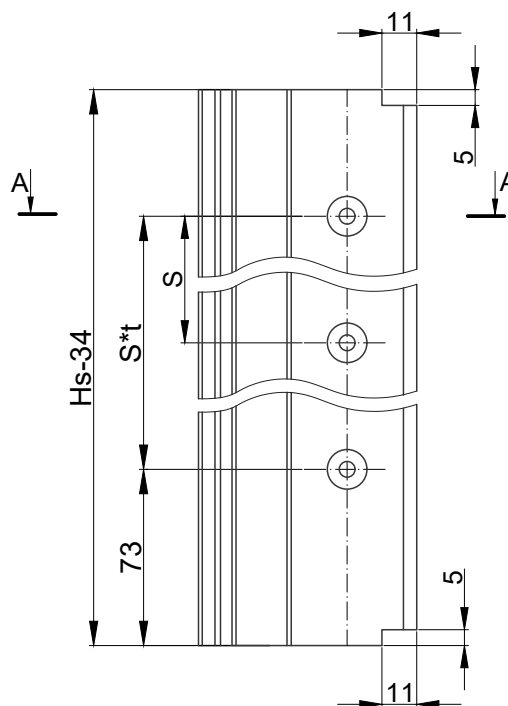
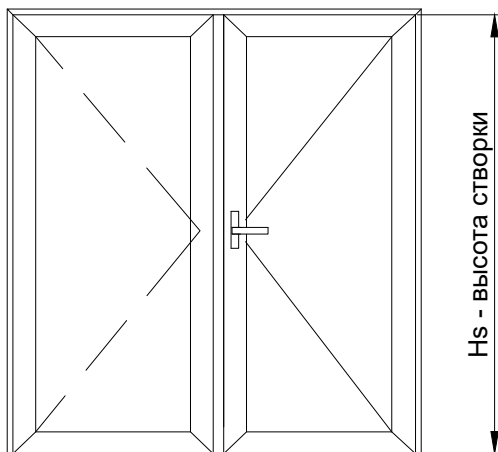
* Размер для справок.

Размер S и количество отверстий n в зависимости от высоты створки L определяется по формулам: $S = (L - 200) / t$, где $t = (L - 200) / 200$ (округляется до меньшего целого числа), L - длина штульпа. Количество отверстий: $n = t + 1$

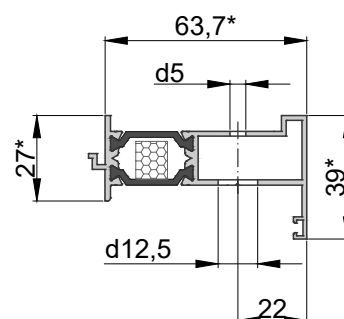
**Обработка штапикового профиля V72 171-275 для
 установки скрытого привода Roto 212264**



Обработка штапикового профиля V72s 172-272 для установки на полотно фиксированной створки двустворчатой двери наружного открывания



A-A



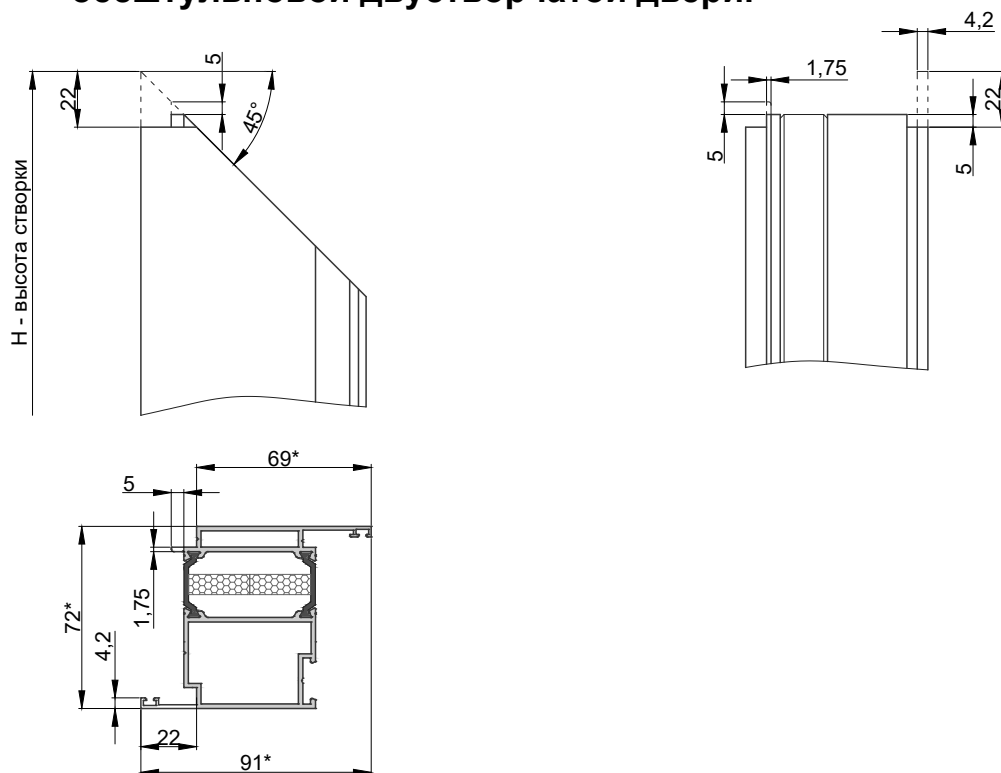
* Размер для справок.

Размер S и количество отверстий n в зависимости от высоты створки Hs определяются по формулам:

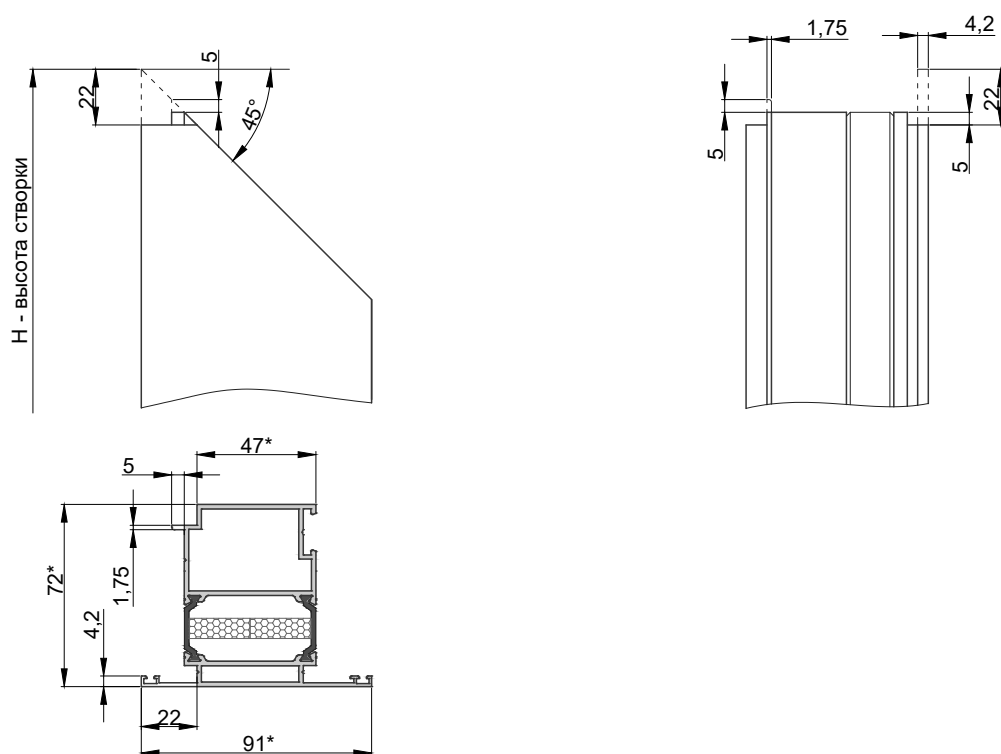
$S = (Hs - 34) / t$, где $t = (Hs - 34) / 400$ (округляется до меньшего целого числа);

$n = t + 1$

**Обработка профиля V72s 161-241 фиксированной створки
 бесштульповой двустворчатой двери.**

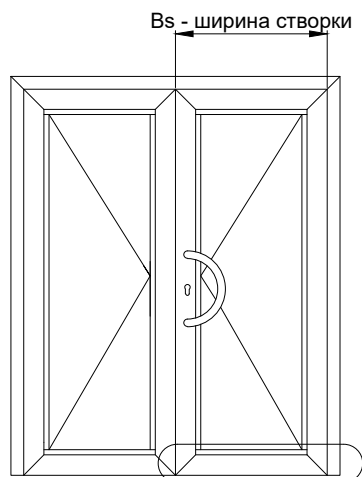


**Обработка профиля V72s 162-242 фиксированной створки
 бесштульповой двустворчатой двери.**

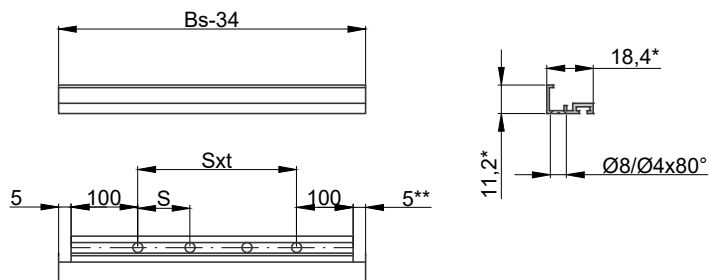


* Размер для справок.

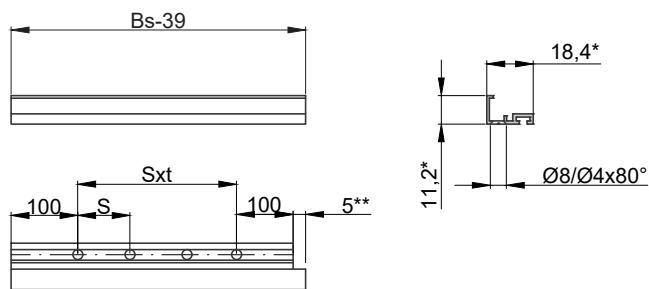
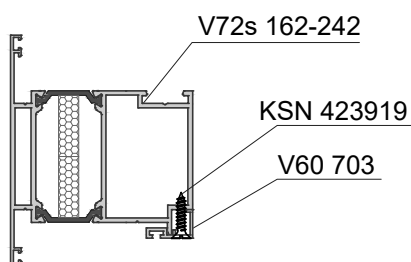
Обработка притвора V60 703 на створке двустворчатых дверей внутреннего и наружного открывания



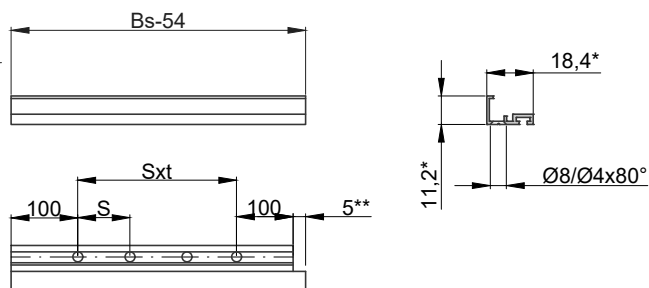
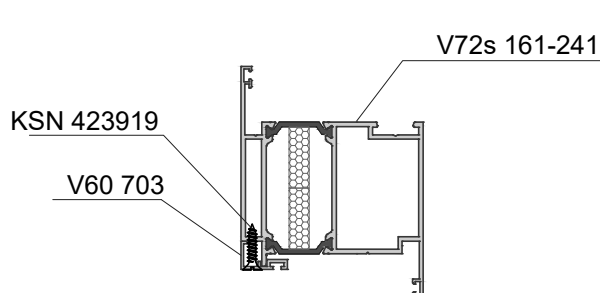
Наружное и внутреннее открывание (активная створка).



Наружное открывание со штульпом (пассивная правая створка).



Наружное и внутреннее открывание без штульпа (пассивная створка)



Размер S и количество отверстий n в зависимости от ширины створки определяется по формулам: $S = (L - 200) / t$, где $t = (L - 200) / 150$ (округляется до меньшего целого числа), L - длина притвора.

Количество отверстий: $n = t + 1$

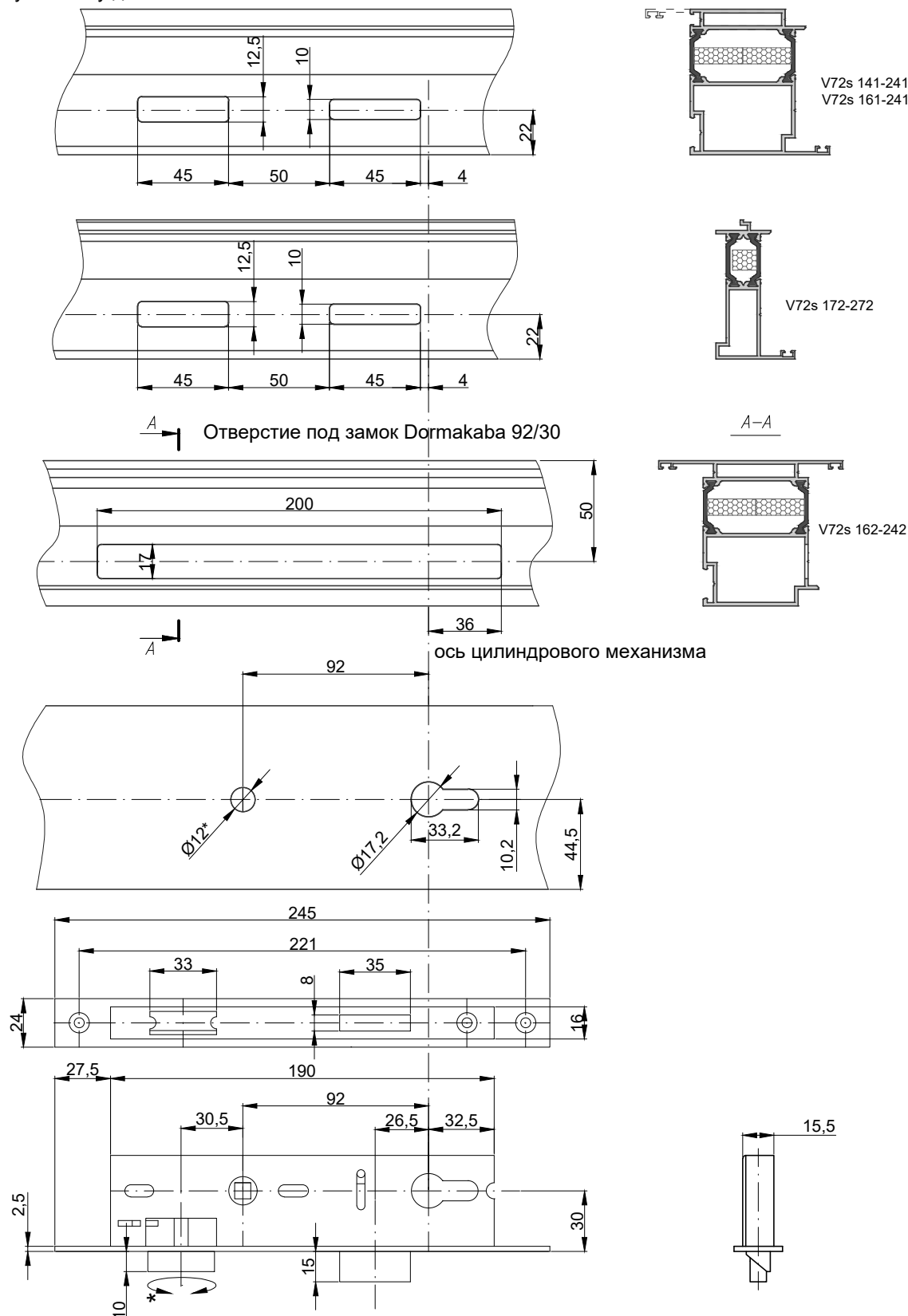
* Размер для справок.

** - обработка профиля со стороны дверной рамы.

9. Установка дверной фурнитуры

Обработка профилей под установку замка Dormakaba 92/30 с фал. защелкой 009809

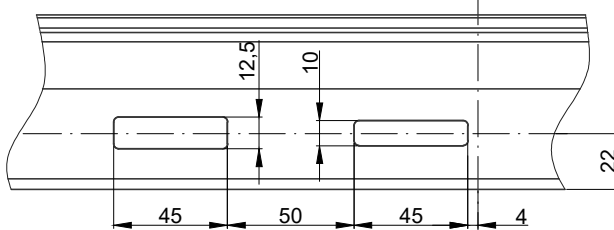
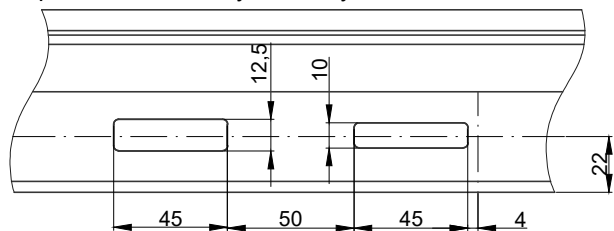
Отверстие под ответную планку для замка Dormakaba 92/30



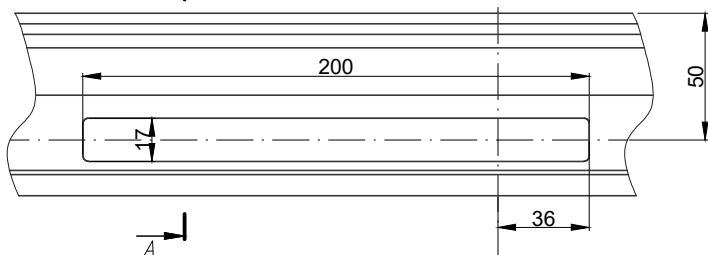
*-обрабатывать только под замок арт. 009809

Обработка профилей под установку замка Dormakaba 92/30 с рол. защелкой 009819

Отверстие под ответную планку для замка Dormakaba 92/30

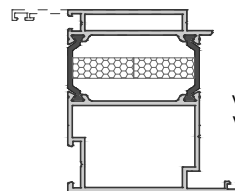
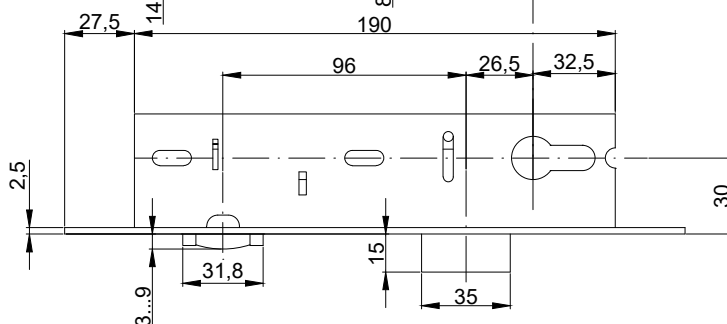
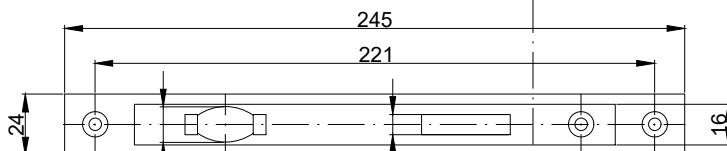
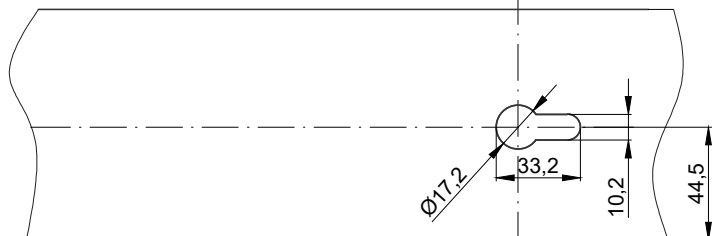


A **Отверстие под замок Dormakaba 92/30**

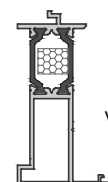


A

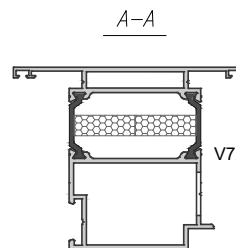
ось цилиндрического механизма



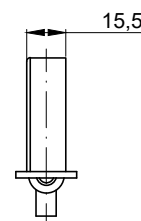
V72s 141-241
 V72s 161-241



V72s 172-272



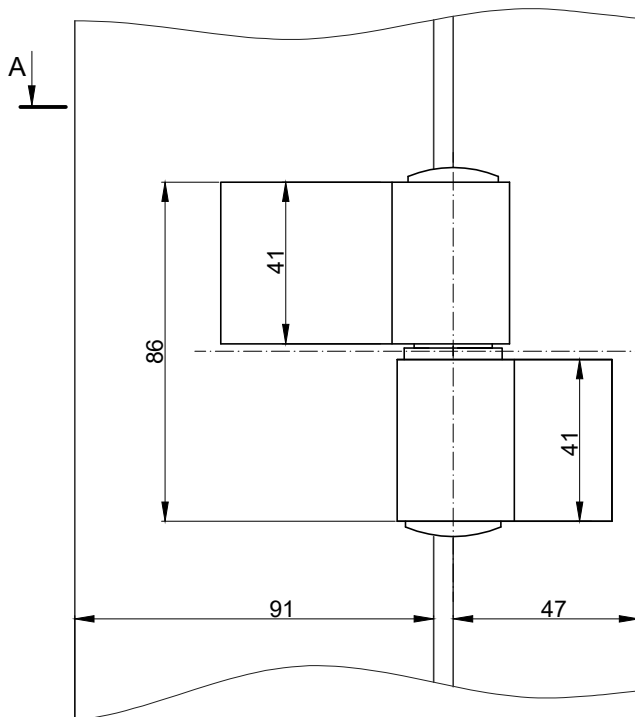
V72s 162-242



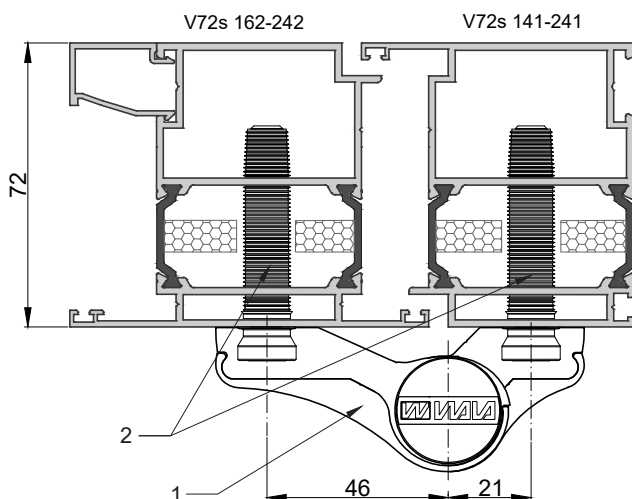
15,5

Дверной блок V72 наружного открывания. Установка петли.

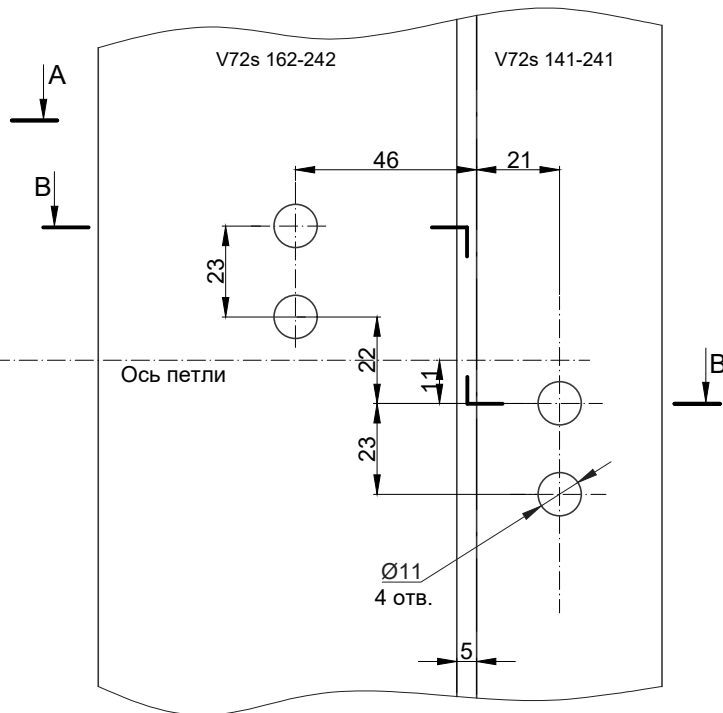
Схема установки петли Wala MX8020456



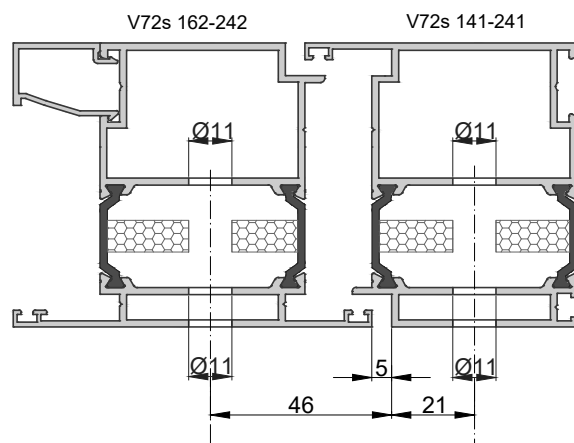
A-A



Обработка профиля



B-B



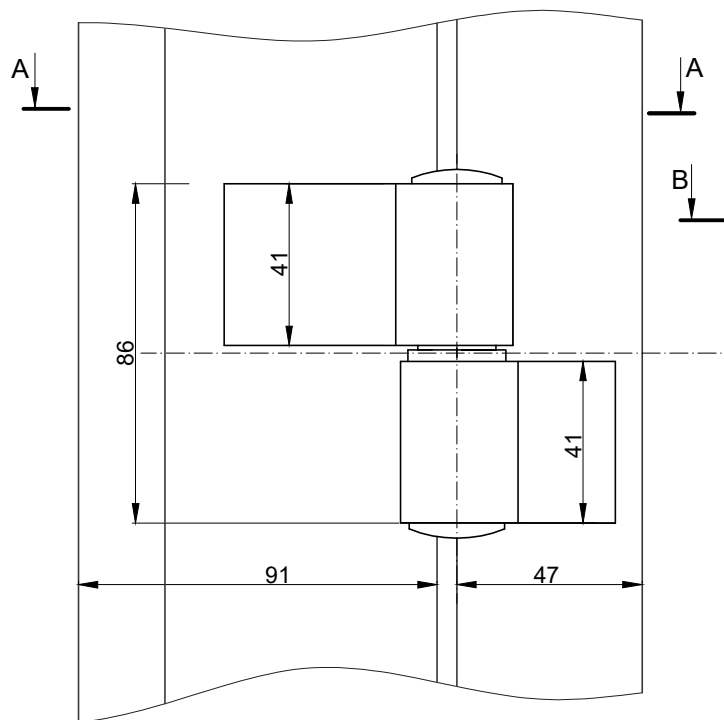
1. Петля Wala MX8020456

2. Крепежный комплект:
WX80504980



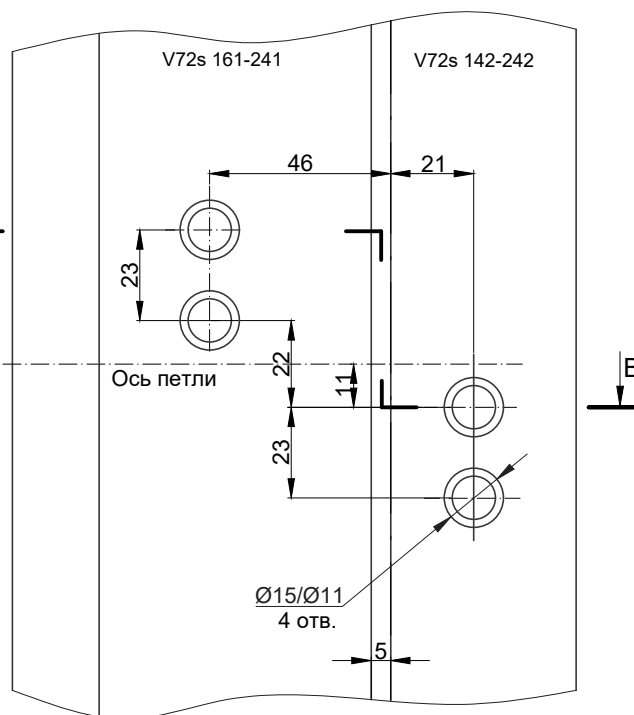
Дверной блок V72 внутреннего открывания. Установка петли.

Схема установки петли Wala MX8020456

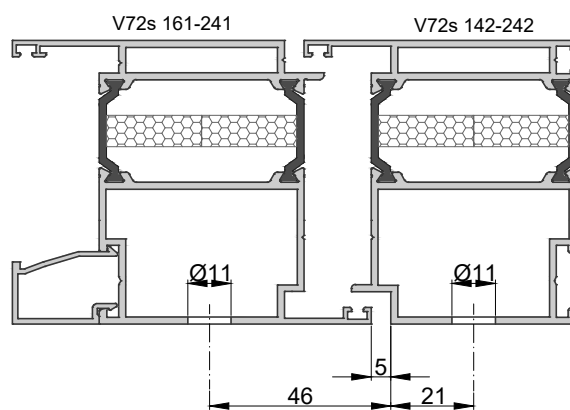
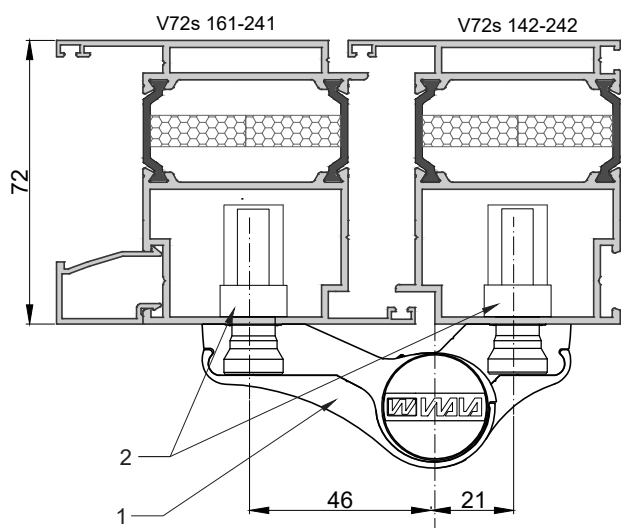


A-A

Обработка профиля



B-B



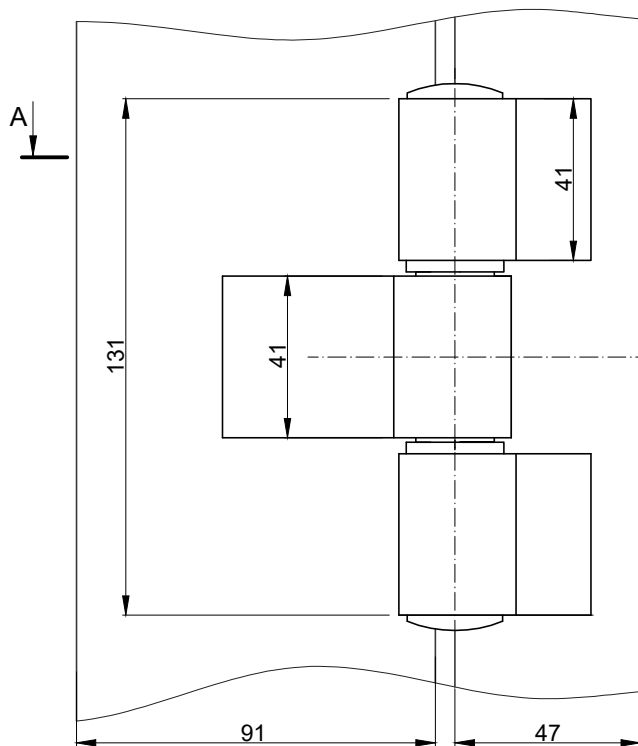
1. Петля Wala MX8020456

2. Крепежный комплект:
 WX80104700 (усил. закл+болты)



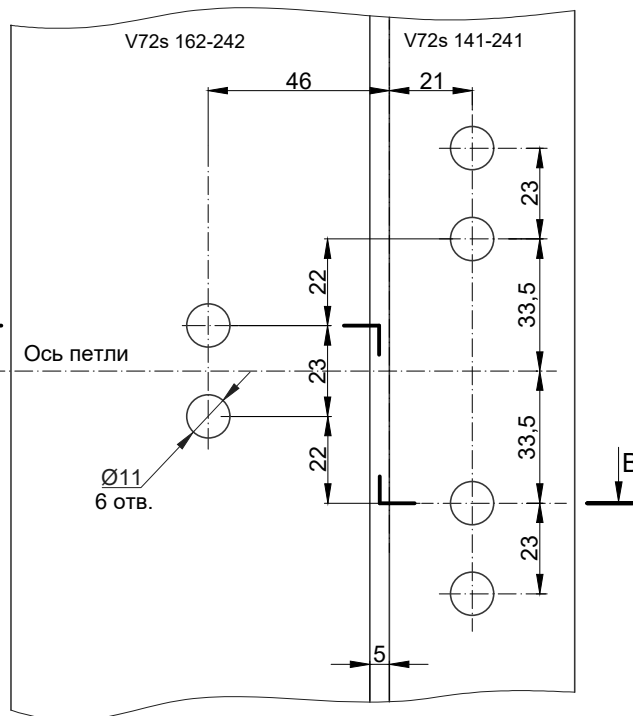
Дверной блок V72 наружного открывания. Установка усиленной петли.

Схема установки петли Wala WXM8010457

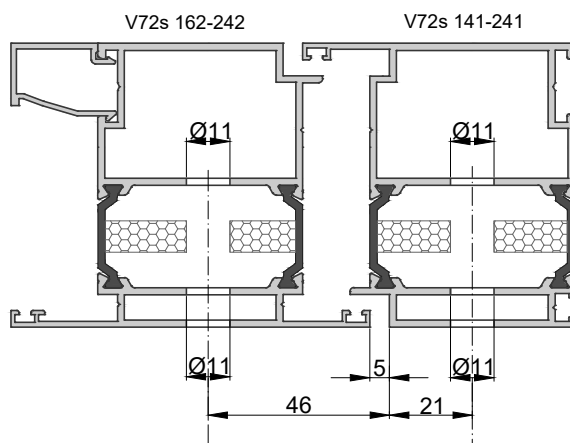
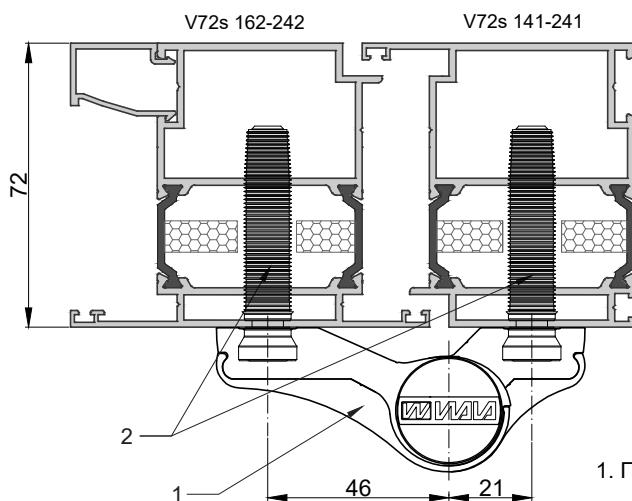


A-A

Обработка профиля



B-B



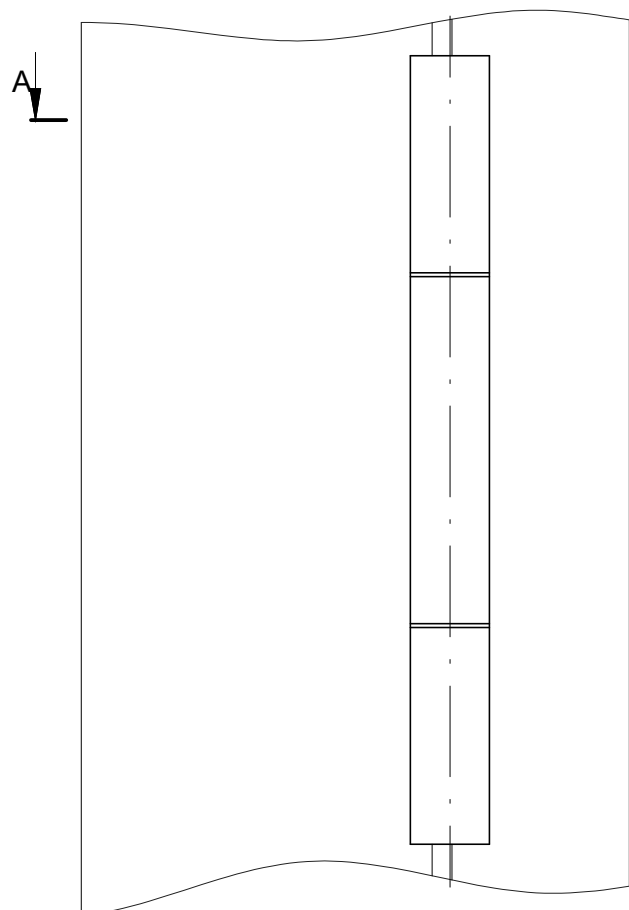
1. Петля Wala WXM8010457



2. Крепежный комплект:
WX80504980

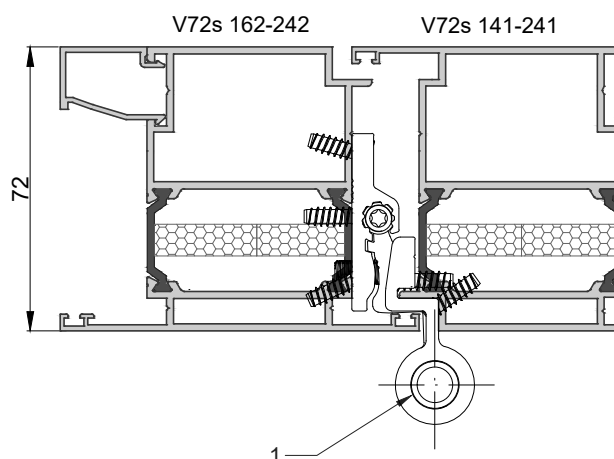


**Дверной блок V-72.
 Установка петли Dr. Hahn Rollenband (R751).**



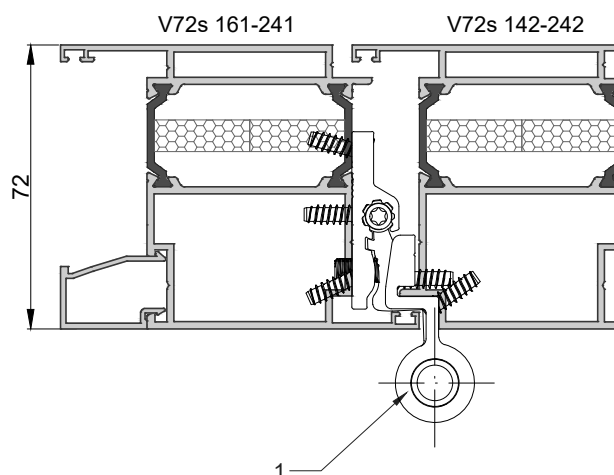
A-A

Сечение двери наружного открывания.

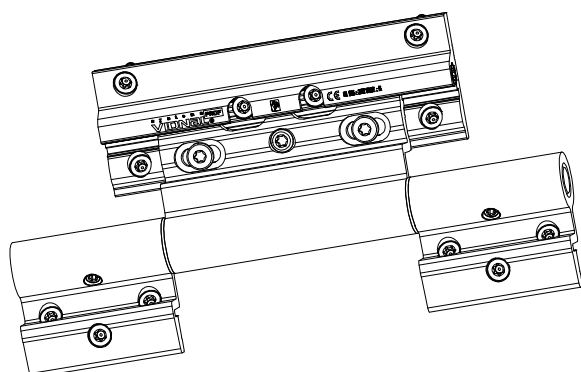


A-A

Сечение двери внутреннего открывания.

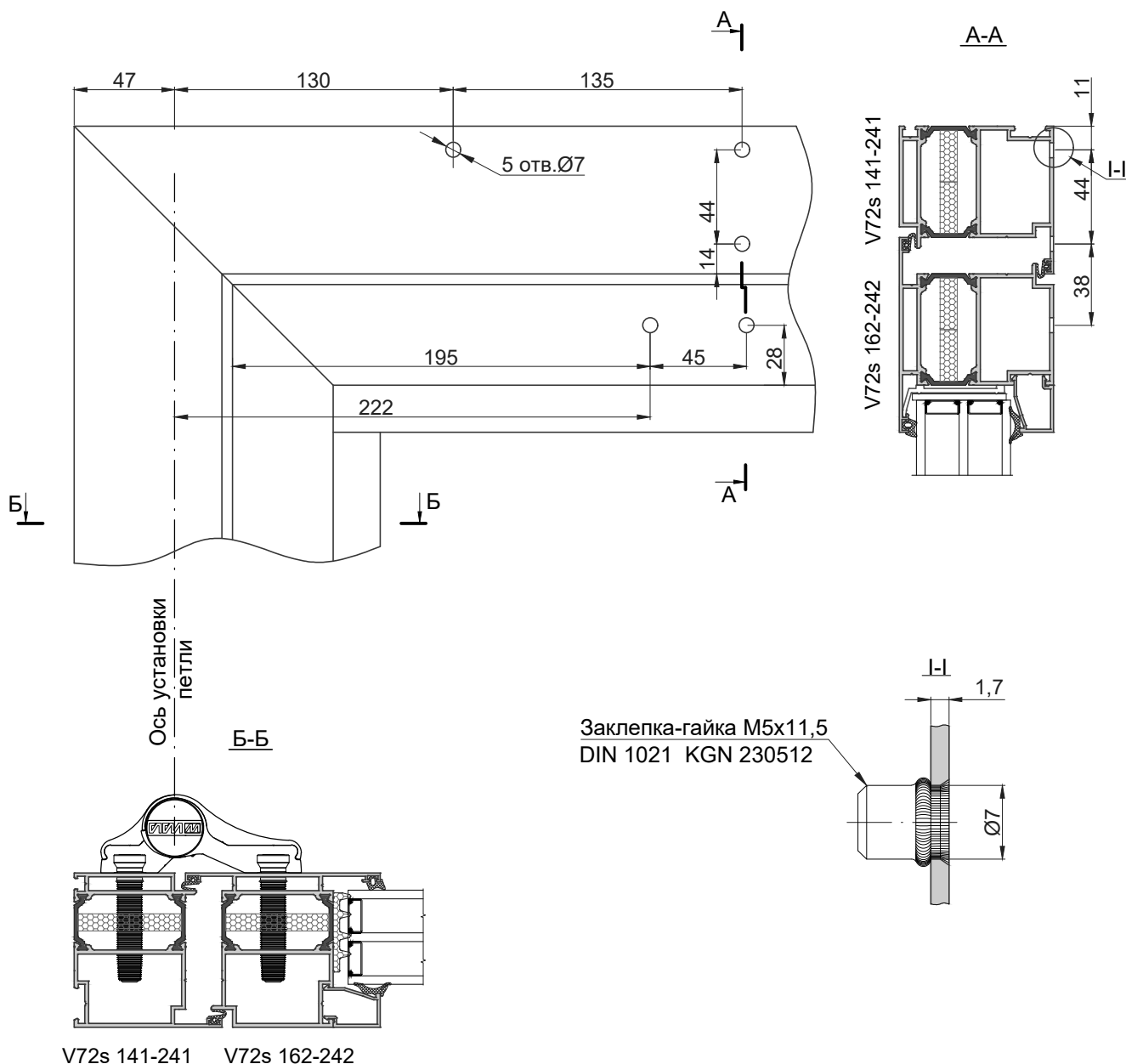


1. Петля Dr.Hahn Rollenband R751



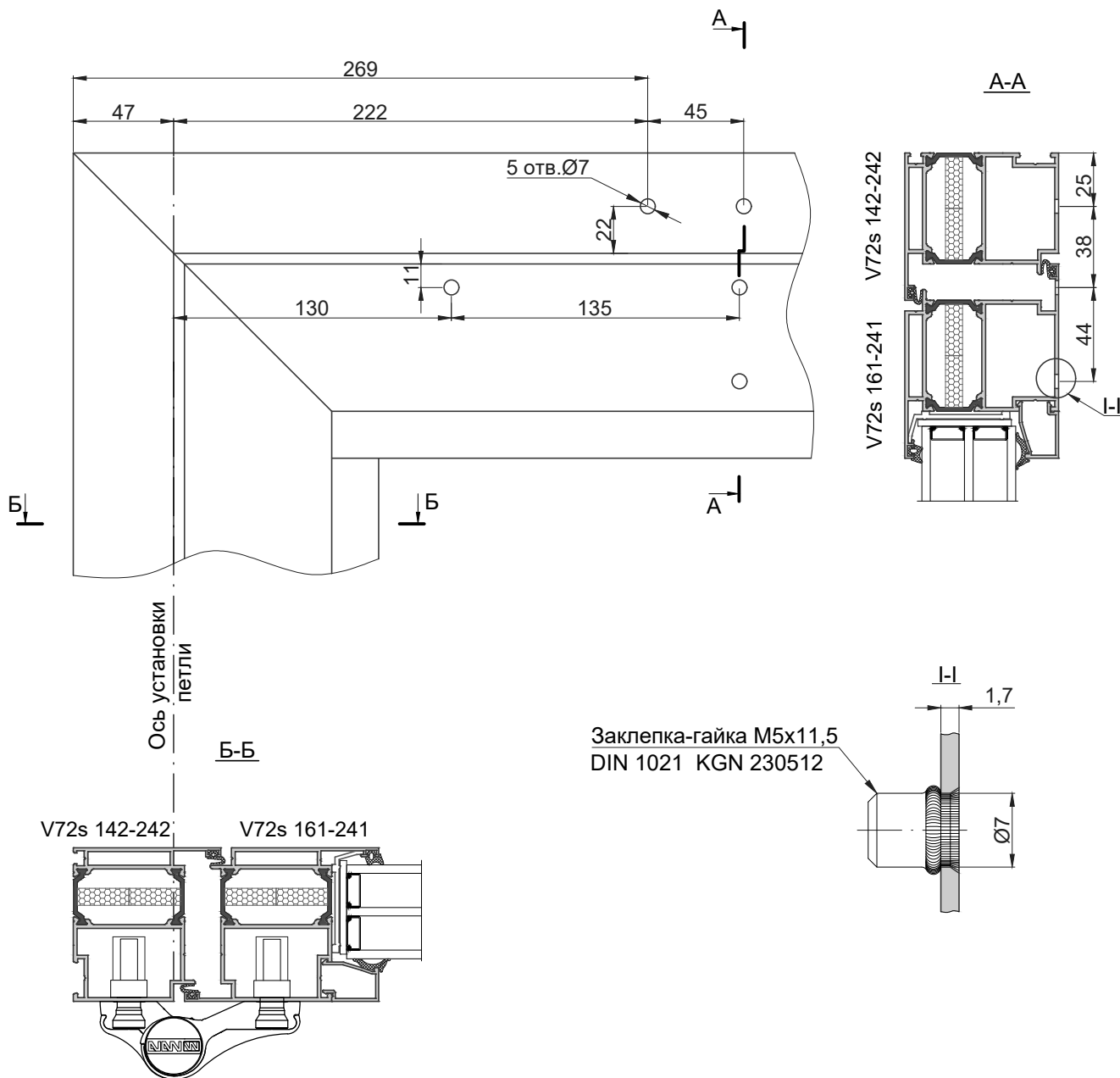
Для качественного монтажа петель Dr.Hahn Rollenband R751-VD необходимо применять шаблон T370A0029.

Обработка V72s 141-241, V72s 162-242 под установку доводчика GEZE 2000 для дверей НАРУЖНОГО открывания.



1. Разметка дана для правой активной створки.
2. Установку дверного доводчика производить по рекомендации фирмы производителя.
3. Для крепления дверного доводчика необходимо предварительно установить заклепки-гайки М5х11,5 (DIN 1021) KGN 230512.
4. Возможно применение доводчиков других фирм изготовителей.
5. При установке доводчика другой фирмы изготовителя необходимо проверить схему установки и следовать инструкциям данной фирмы изготовителя.

Обработка V72s 142-242, V72s 161-241 под установку доводчика GEZE 2000 для дверей ВНУТРЕННЕГО открывания.

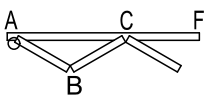
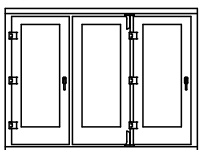


1. Разметка дана для левой активной створки.
2. Установку дверного доводчика производить по рекомендации фирмы производителя.
3. Для крепления дверного доводчика необходимо предварительно установить заклепки-гайки M5x11,5 (DIN 1021) KGN 230512.
4. Возможно применение доводчиков других фирм изготовителей.
5. При установке доводчика другой фирмы изготовителя необходимо проверить схему установки и следовать инструкциям данной фирмы изготовителя.

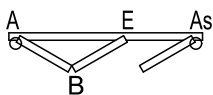
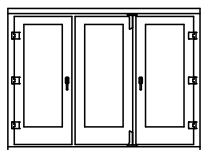
10. Фурнитура Roto Patio Fold

Виды открываний

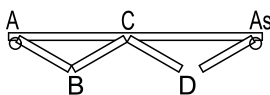
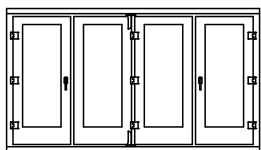
330



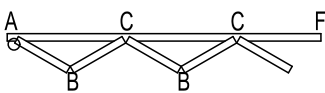
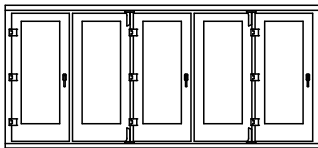
321



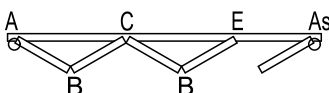
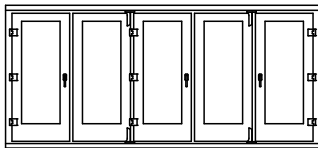
431



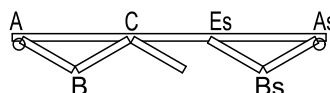
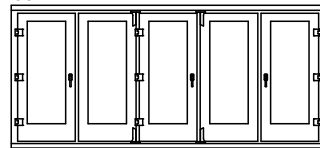
550



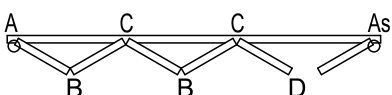
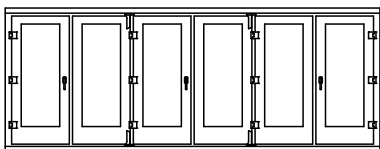
541



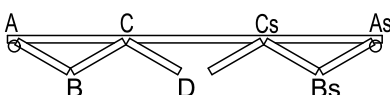
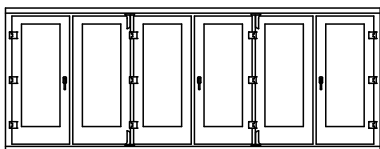
532



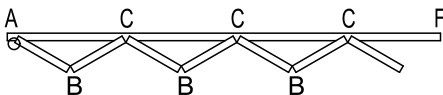
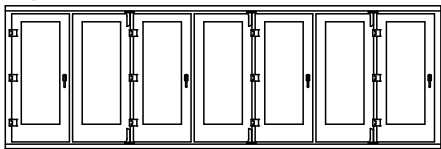
651



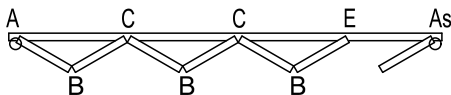
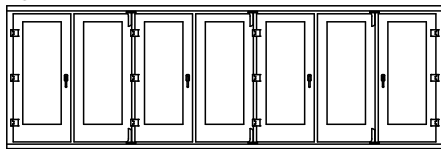
633



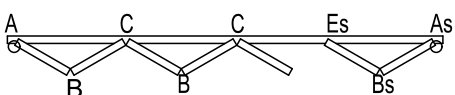
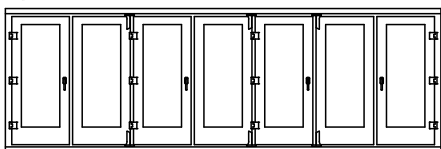
770



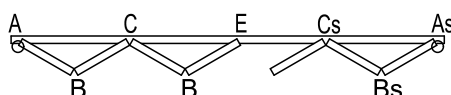
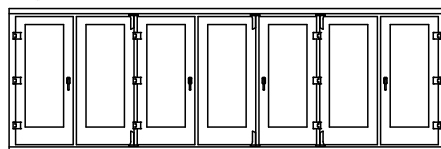
761



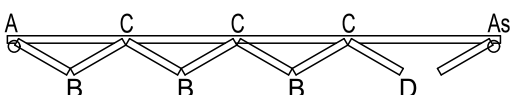
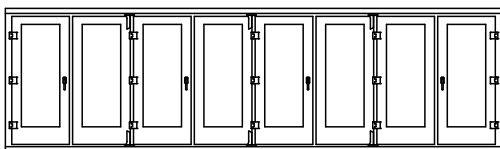
752



743



871



Пояснение к цифровому обозначению схемы открывания. Все схемы могут быть смонтированы зеркально.

Число створок открывающихся влево

532

Общее число створок | Число створок открывающихся вправо

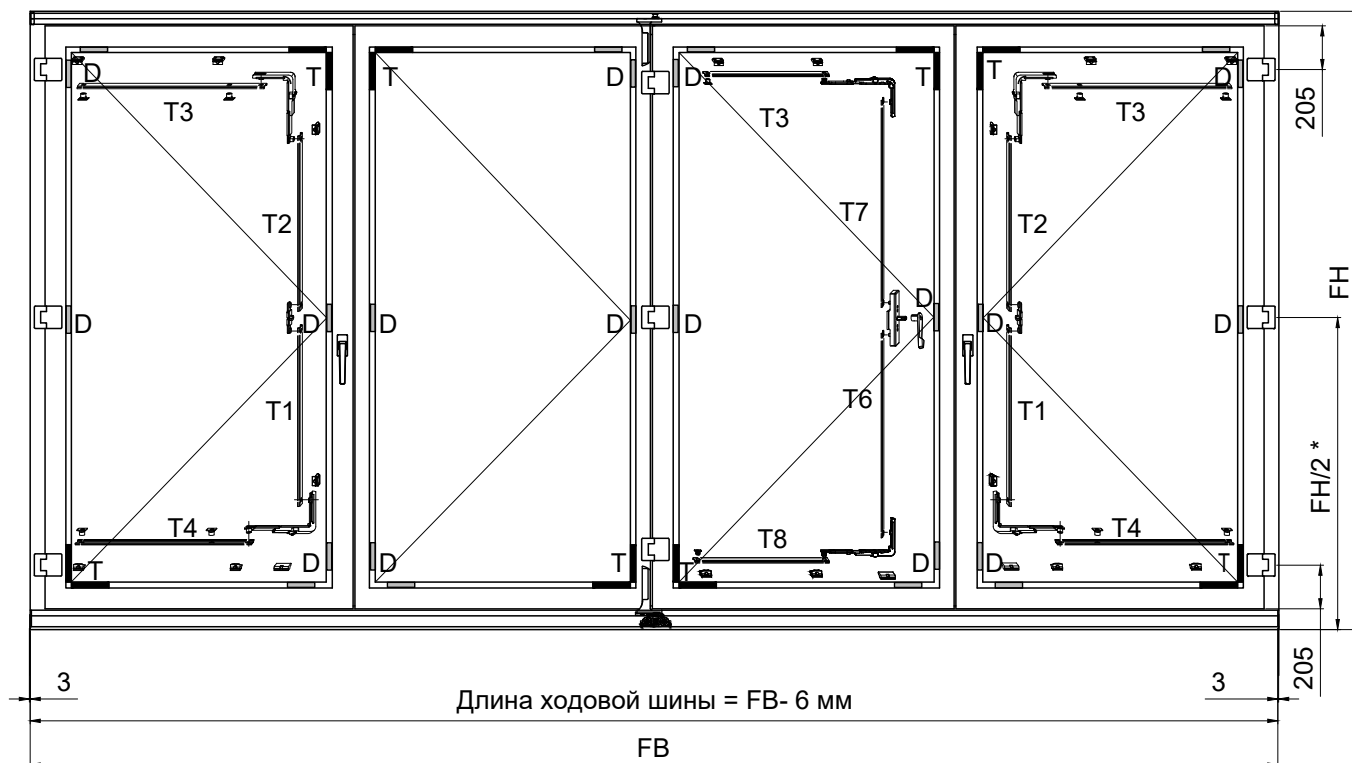
Общие свойства фурнитуры Roto Patio Fold:

- скрытолежащий центральный запор с управлением от ручки
- установка по выбору ходового механизма вверху или внизу двери
- варианты складывание конструкции внутрь
- ходовая и поддерживающая шины имеют серебряное анодирование
- накладки на шины различных цветов
- петли и навесы могут быть окрашены по цвету RAL
- стандартные цвета:
 - белый - R07.2
 - бронза - R05.3
 - серебро - R01.1
 - черный матовый - R06.2M
 - не окрашенная поверхность.
- поворотнo-откидная, поворотная створка в качестве проходной
- в комбинации с порогом "Комфорт" и петлевой группой Patio Fold возможно исполнение только с поворотной створкой в качестве проходной.
- монтируемые элементы имеют регулировки
- длина ходовой шины макс. 6 м

Предельные размеры створок:

- ШС: мин. 480мм - макс. 1230мм (проходная створка примыкает к раме)
- ШС: мин. 480мм - макс. 930мм (складывающаяся створка)
- ВС: мин. 630мм - макс. 2830мм
- вес створки макс. 100 кг (при ходовой шине снизу)
- вес створки макс. 80 кг (при ходовой шине сверху)

Схема конструкции



Сокращения:

T - несущая подкладка

D - распорная подкладка

FH - Высота рамы

FB - Ширина рамы

SH - Высота створки

SB (A-B) - Ширина створки, соответствующей схеме открывания A-B

SB (B-C) - Ширина створки, соответствующей схеме открывания B-C

SB (C-D) - Ширина створки, соответствующей схеме открывания C-D

и т.д.

GH - высота установки активной ручки

GH1 - высота установки штурпового привода

T1 - нижняя вертикальная тяга створки

T2 - верхняя вертикальная тяга створки

T3 - верхняя горизонтальная тяга створки

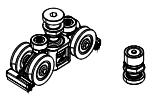

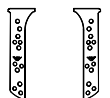
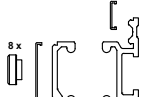
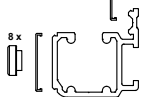
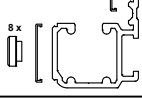
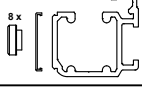
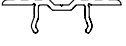
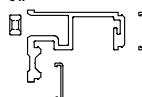
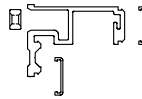
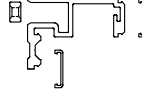
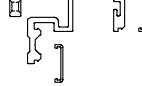
T4 - нижняя горизонтальная тяга створки

Указание!

Вместе с данным документом необходимо следовать также следующим монтажным инструкциям для поворотно-откидной фурнитуры:

- Roto Patio Fold
- Roto AL 540 поворотная створка

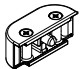
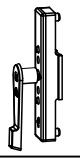







Таблица фурнитуры Roto Patio Fold

поз.	наименование	рис.	Покрытие				
			неокрашен. unb.	белый R07.2	серебро R01.1	бронза R05.3	черный мат. R06.2M
1	ходовой механизм и направляющий ролик (1 к-т)		642422				
2	навес с принадлежностями		739896	739802	739804	739803	768893
2a	подкладка под навес 3 мм (3 шт на комплект)		643354	643351	643353	643352	768894
3*	ведущая шина 3000 мм			642436	642444	642440	768896
3*	ведущая шина 4000 мм			642437	642445	642441	768897
3*	ведущая шина 5000 мм			642438	642446	642442	768898
3*	ведущая шина 6000 мм			642439	642447	642443	768899
4	накладка на ходовую шину 1300 мм				642452		
5*	направляющая шина с принадлежностями 3000 мм			312797	312807	312802	768900
5*	направляющая шина с принадлежностями 4000 мм			312798	312808	312803	768901
5*	направляющая шина с принадлежностями 5000 мм			312799	312809	312804	768902
5*	направляющая шина с принадлежностями 6000 мм			312800	312810	312805	768903

поз.* - выбирается в зависимости от конструкции

поз.	наименование	рис.	Покрытие				
			неокрашен. unb.	белый R07.2	серебро R01.1	бронза R05.3	Черный мат. R06.2M
6	опора петли на раме 7 мм штифт 25 мм (1 к-т-3 шт)		739906	734522	734524	734523	768763
7	подложка под опору петли на раме 1 мм (2 шт на комплект)		337802	312831	312833	312832	768889
8	крепление петли ось шурупов 44/54 мм: штифт 40 мм, шуруп 50 мм (1 к-т-3 шт)		733493				
9*	опора петли на створке 20 мм штифт 25 мм (1 к-т-3 шт)		734364	734361	734363	734362	768885
9*	опора петли на створке 30 мм штифт 25 мм (1 к-т-3 шт)		734368	734365	734367	734366	768887
10*	петля 40мм (1 к-т-3 шт)		733372	733366	733368	733367	768757
10*	петля 50мм (1 к-т-3 шт)		733373	733369	733371	733370	768758
11*	ручка оконная RotoLine односторонняя		388104 (50/70 мм)	490545 (24 мм)	262466 (24 мм)	227903 (30 мм)	794253 (24 мм)
11*	ручка RotoLine низкая штифт 35 мм			336110 (35 мм)	336112 (35 мм)	336111 (35 мм)	794355 (55 мм)
11*	ручка оконная RotoLine двухсторонняя с розеткой штифт 100 мм			228237	228292	228295	794348 (110 мм)
12	фиксатор створок			340208	375241		340211

поз.* - выбирается в зависимости от конструкции
ВНИМАНИЕ: цвет ручек согласно каталога ROTO

поз.	наименование	рис.	Покрытие				
			неокрашен. unb.	белый R07.2	серебро R01.1	бронза R05.3	черный мат. R06.2M
13	стопор створки			444807	444809	444808	768940
14**	ST - ручки, скрытый штульповый запор		728965				
15	крепление направляющих винт KSN 424238 кол.=2*L _{напр} /200						
16	Фурнитурная тяга L=6000мм		334665				
17	Комплект угловых переключателей		728743				
18	ответная планка		728918				
19	запорная цапфа Ø 10 мм		334671				
20	Цилиндр 31x70 мм		729304				
21	Переходное кольцо с отв. Ø6 мм на Ø10		334352				

поз.** - используется для схем сборки 431, 651, 633, 871

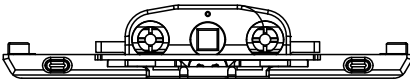
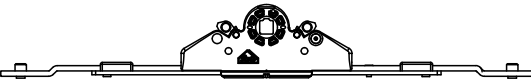


ВНИМАНИЕ: цвет ручек согласно каталога ROTO (ручки покраске не подлежат, кроме 388104)

При сборке ручек после покраски **ОБЯЗАТЕЛЬНО** смазывать полость ручки.

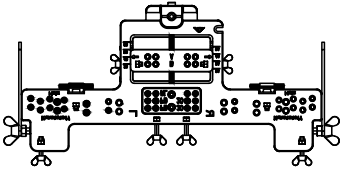
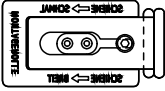


Рекомендуется консистентные смазки Castrol. Tribol GR 2.

Смазке подлежат следующие элементы: вилка ручки, зубчатое колесо, паз под вилку, гнезда под шарики.

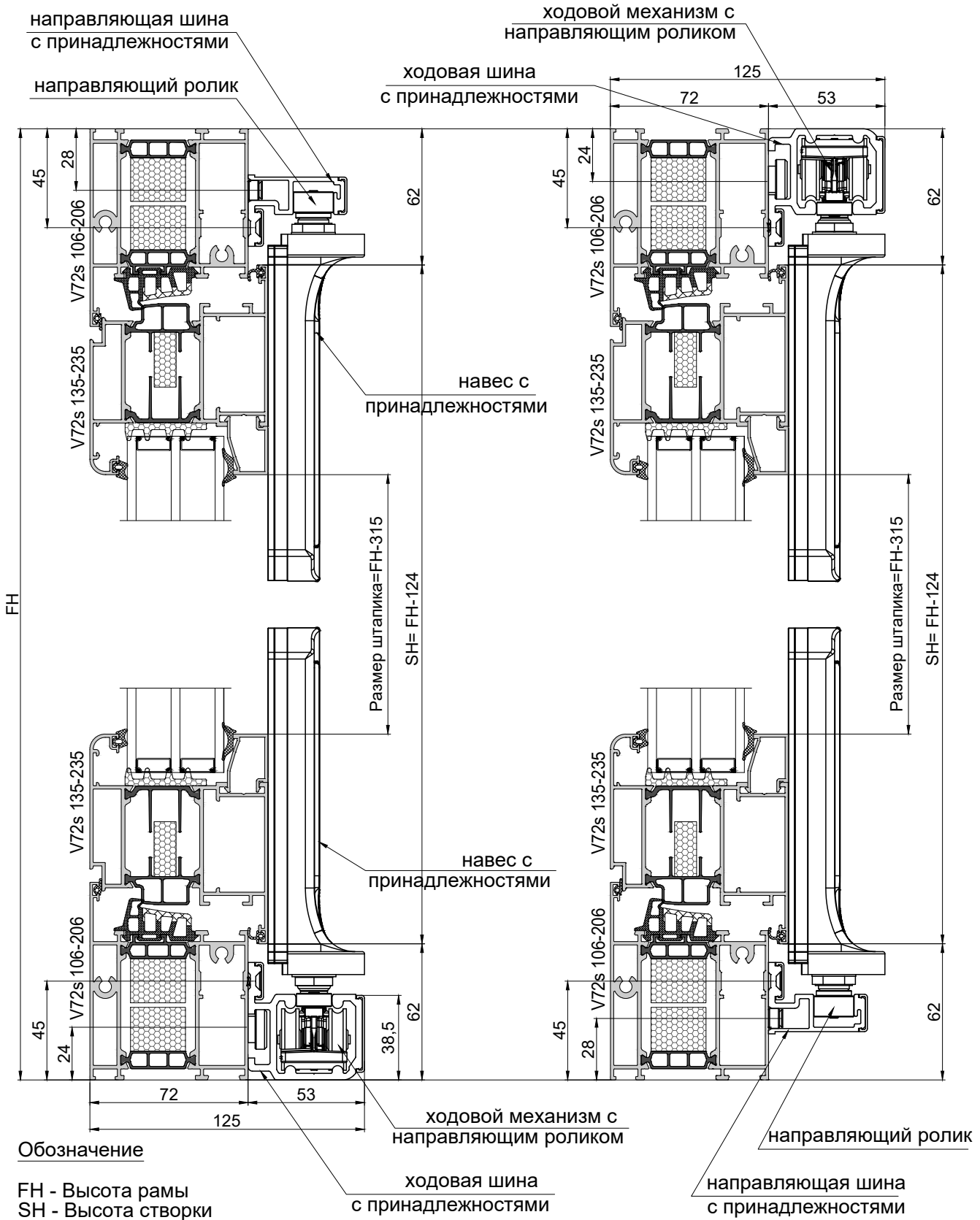
Редукторы

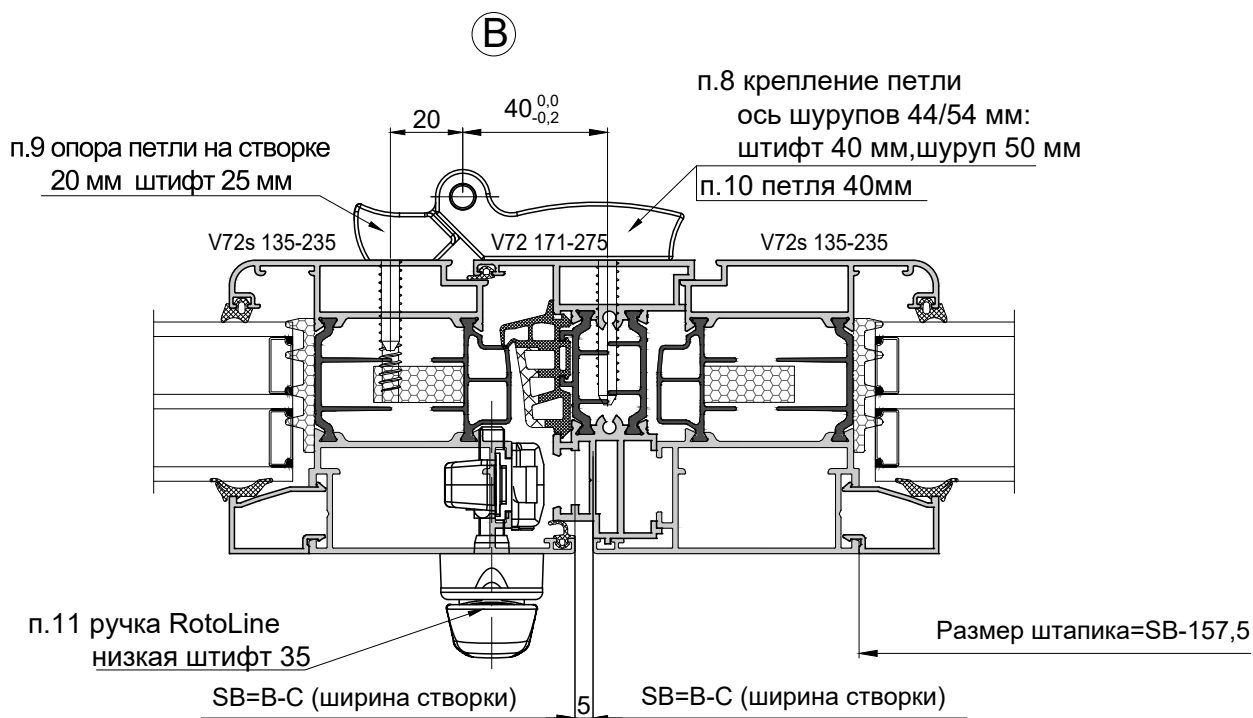
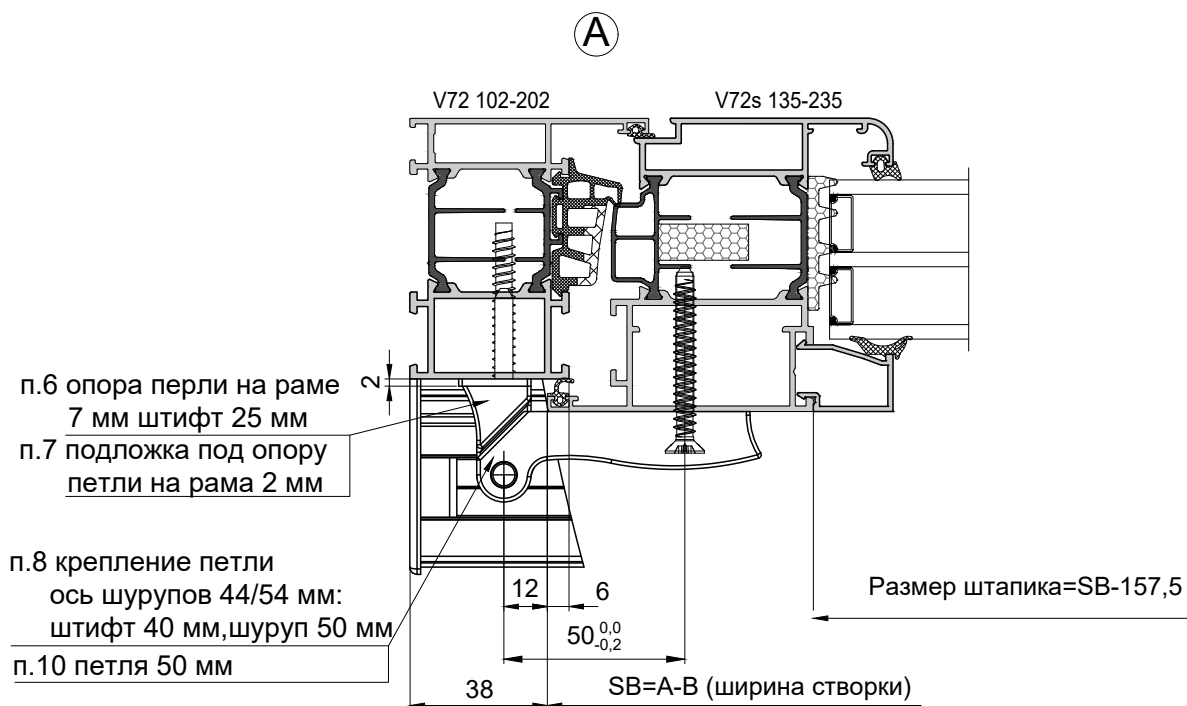
поз.	наименование	рис.	Артикул
1	Врезной запор без блокировщика под штифт		378338
2	Врезной запор D35 мм под ручку без замка		625432
3	Врезной запор D35 мм с замком под ручку с замком		625440
4	Крепление редуктора Винт ВСП 3,9x13		KSN 423913

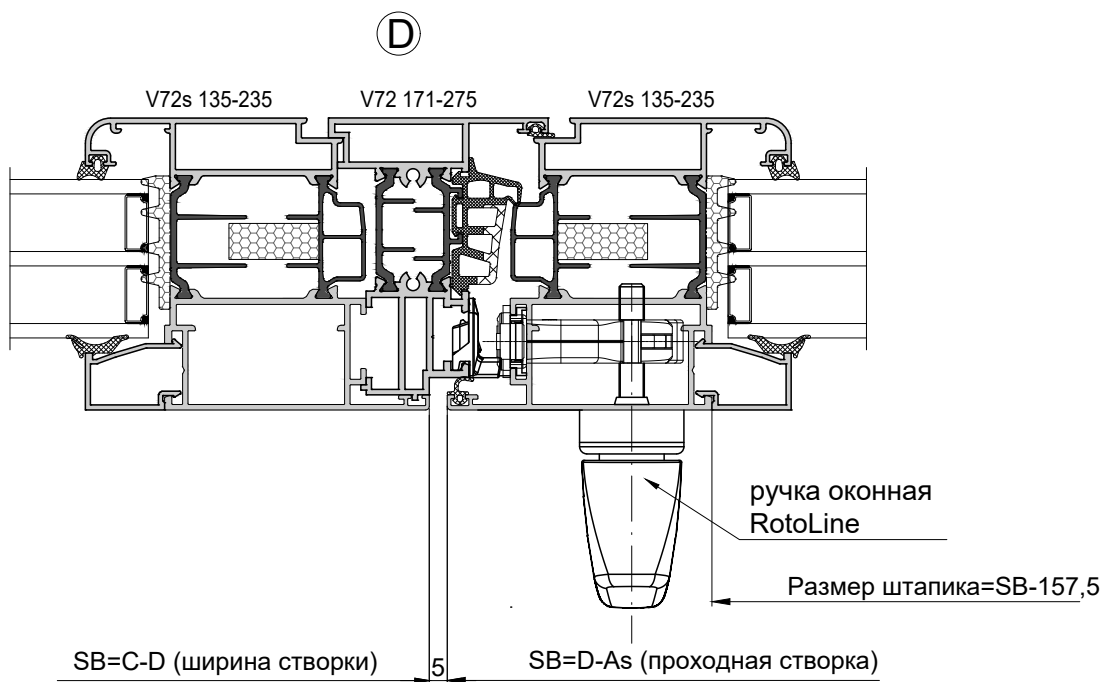
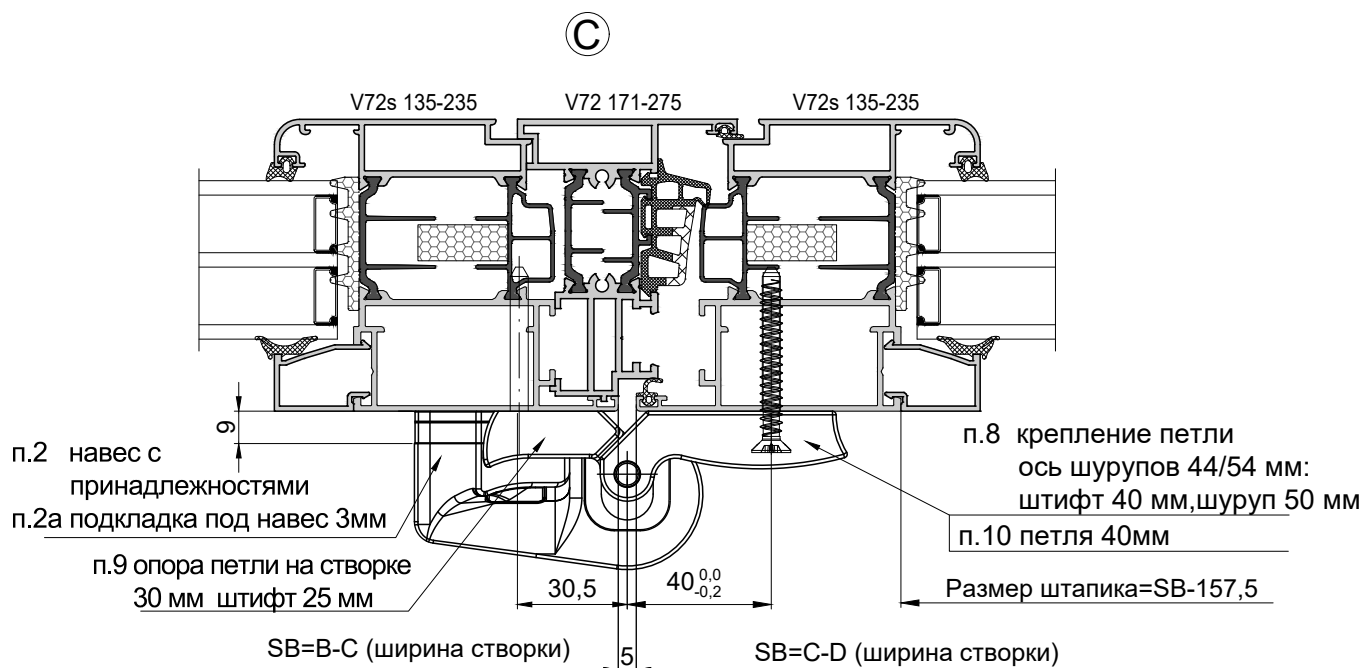
Шаблоны

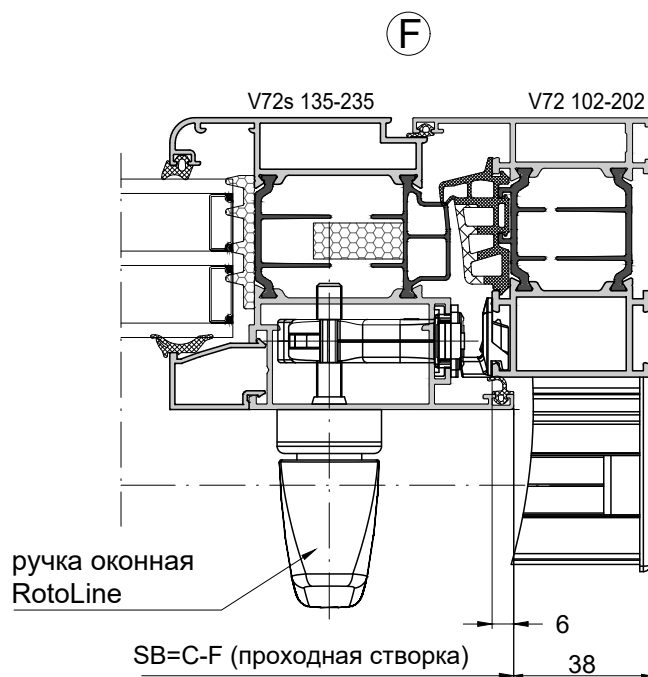
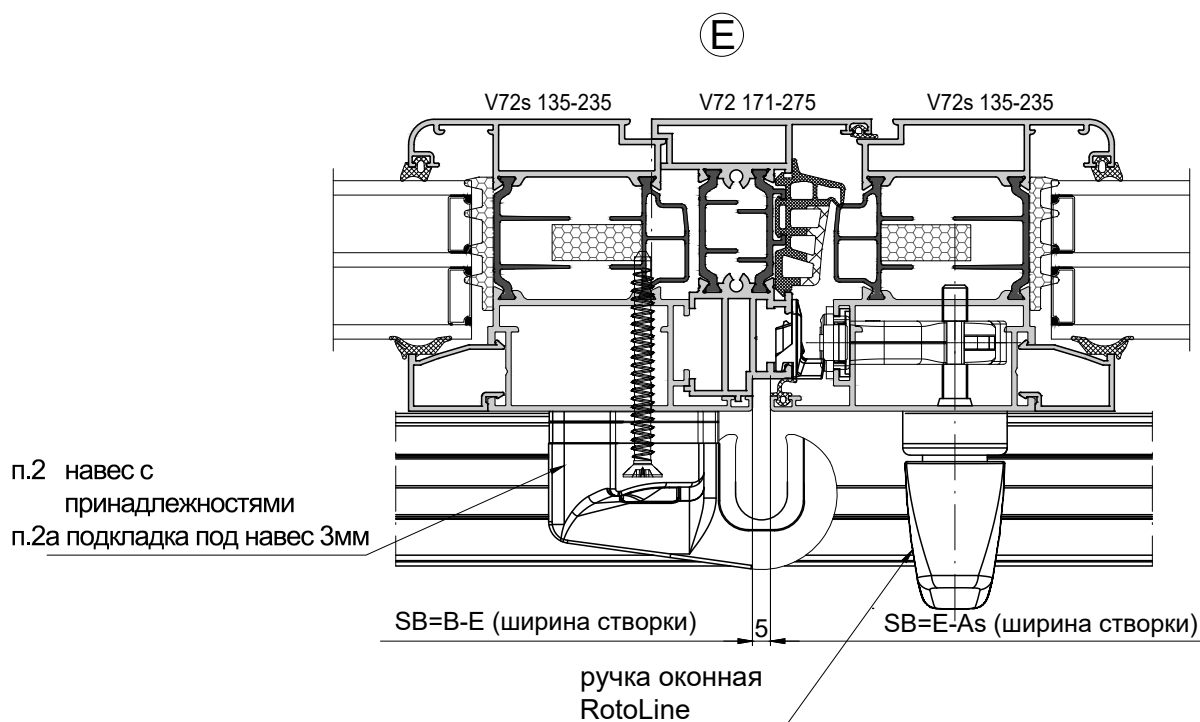
поз.	наименование	рис.	Артикул
1	Шаблон (для петель и навесов)		643365
2	Шаблон (ведущая и поддерживающая шина)		314417
3	Шаблон (стопор створки)		469831
4	Шаблон (для отв. планок)		774450

Сечения конструкции

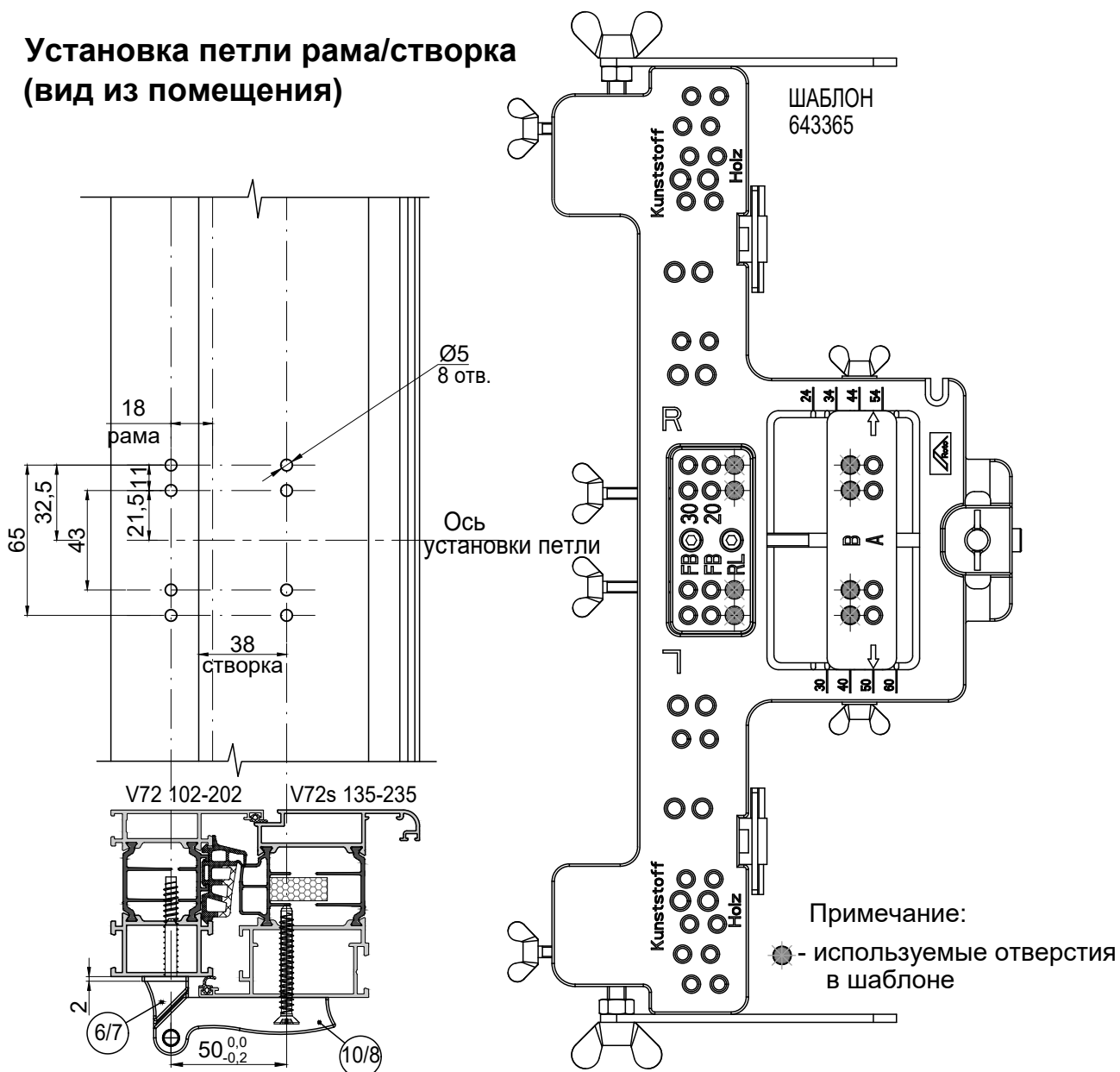






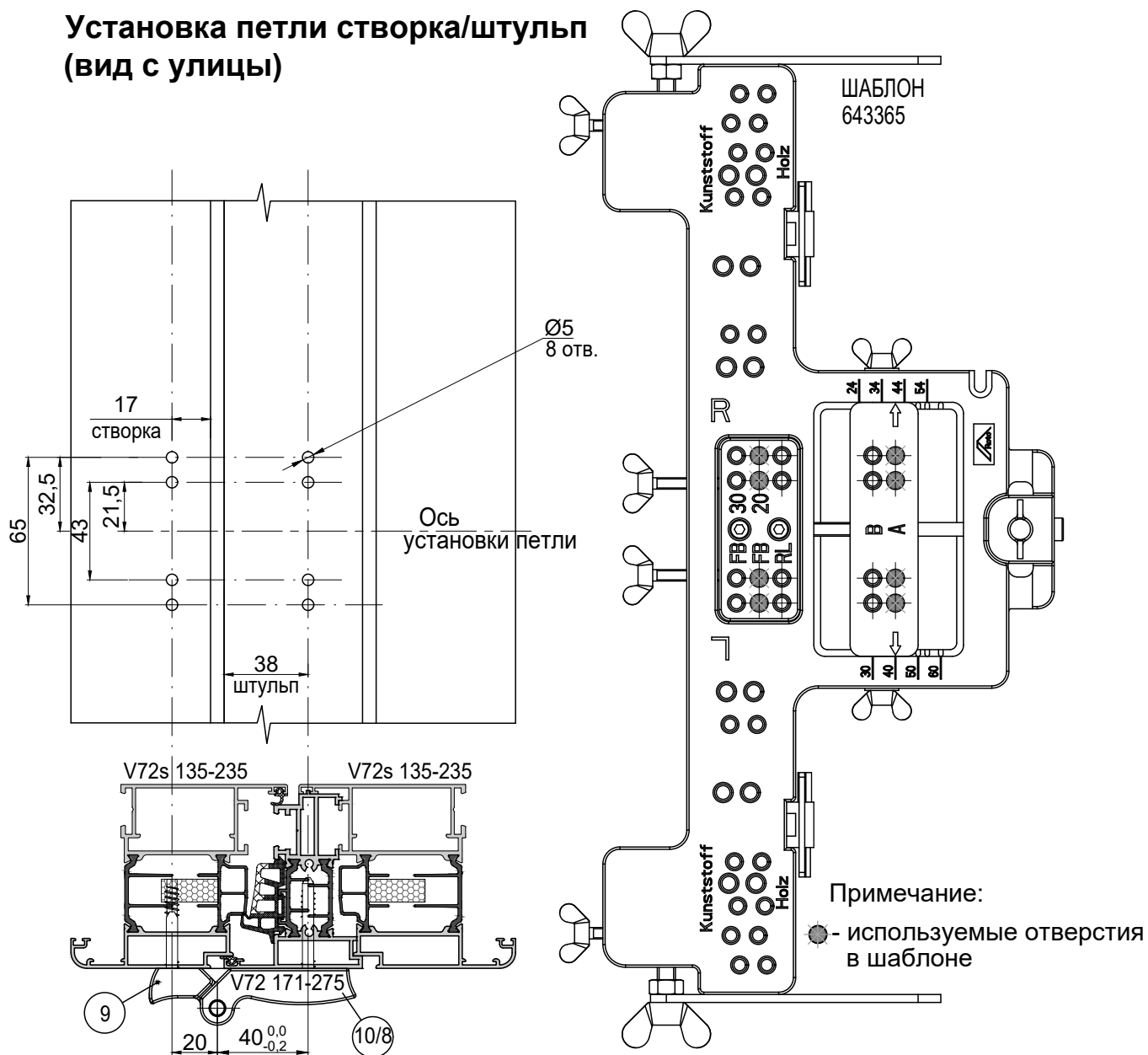


Установка петли рама/створка (вид из помещения)



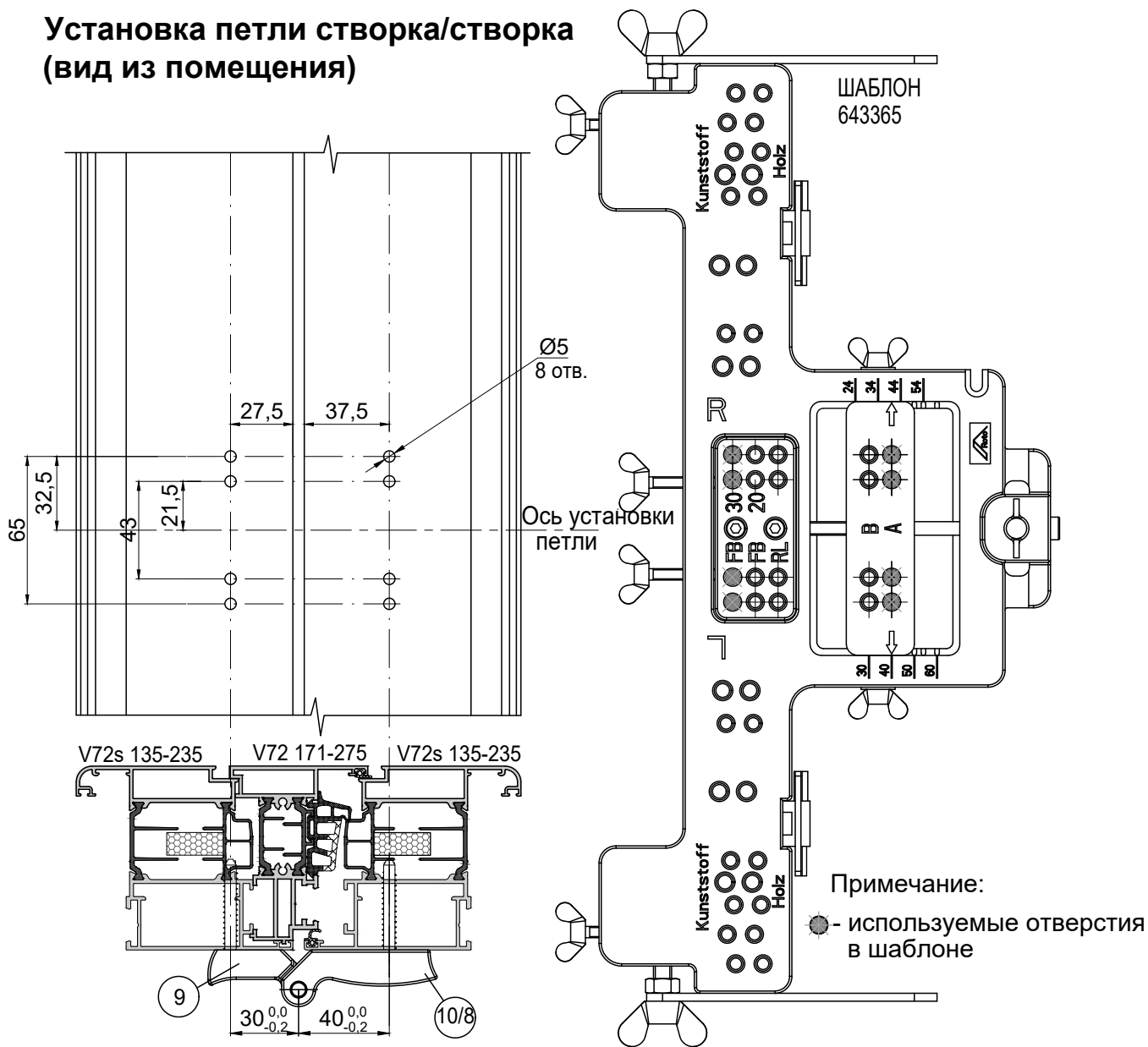
поз.	наименование	рис.	Покрытие				
			неокрашен. unb.	белый R07.2	серебро R01.1	бронза R05.3	черный мат. R06.2M
6	опора петли на раме 7 мм штифт 25 мм		739906	734522	734524	734523	768763
7	подложка под опору петли на раме 1 мм (2 шт на комплект)		337802	312831	312833	312832	768889
8	крепление петли ось шурупов 44/54 мм: штифт 40 мм, шуруп 50 мм		733493				
10	петля 50мм		733373	733369	733371	733370	768758

Установка петли створка/штульп (вид с улицы)



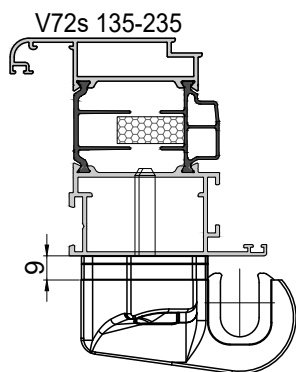
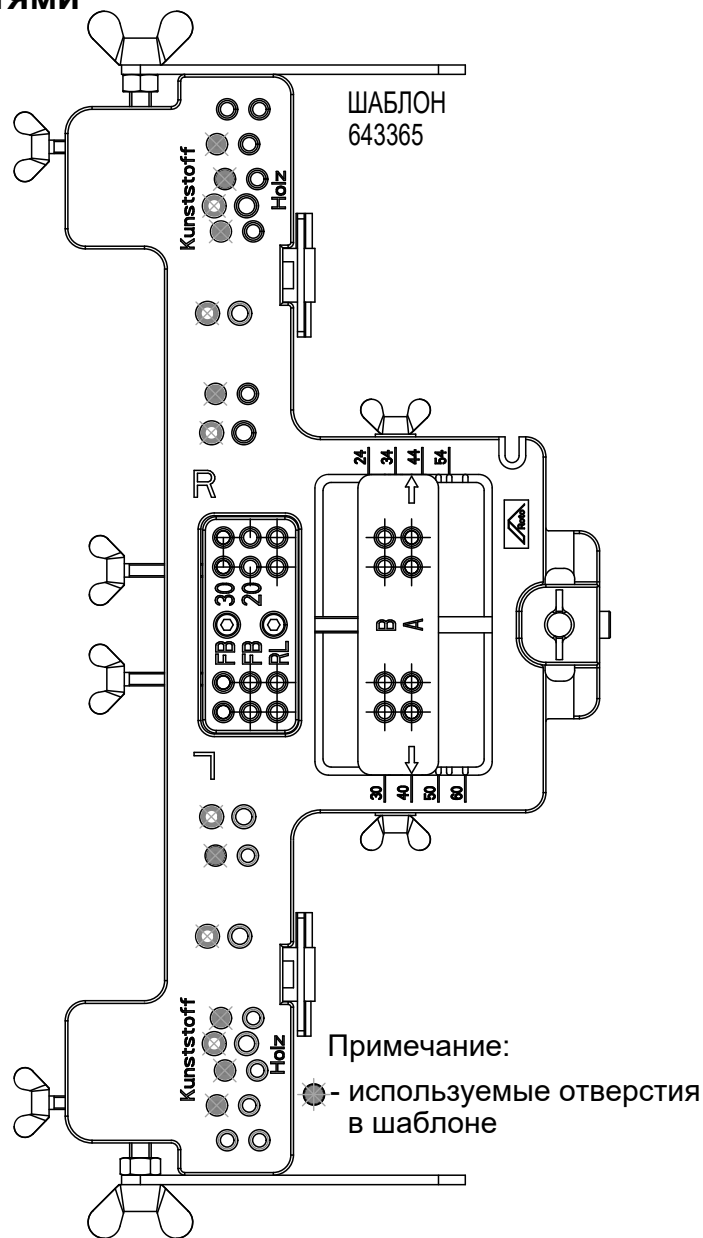
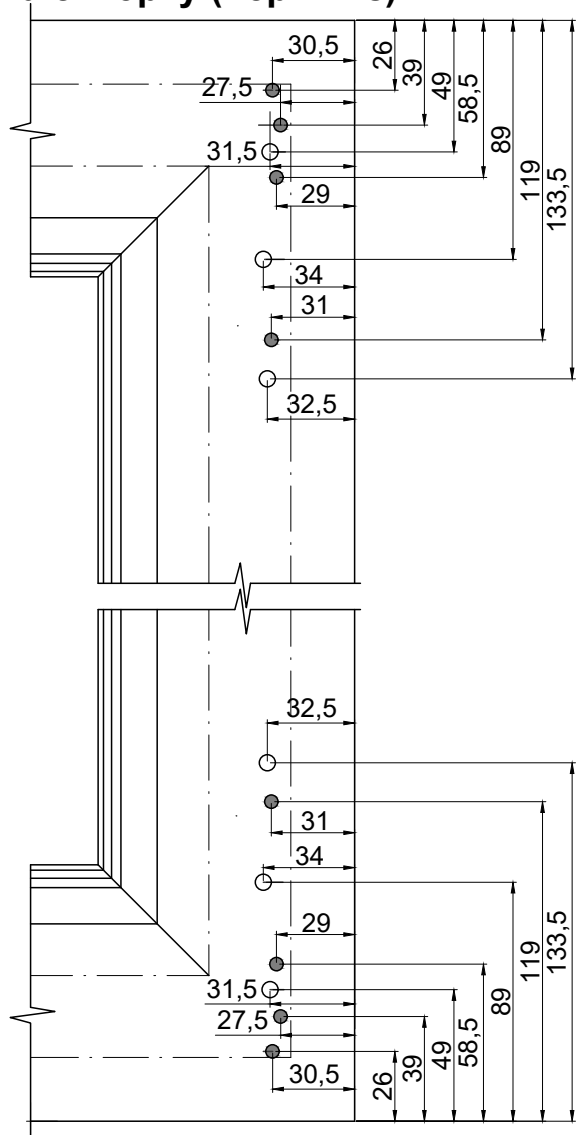
поз.	наименование	рис.	Покрытие				
			неокрашен. unp.	белый R07.2	серебро R01.1	бронза R05.3	черный мат. R06.2M
8	крепление петли ось шурупов 44/54мм: штифт 40 мм, шуруп 50 мм		733493				
9	опора петли на створке 20 мм штифт 25 мм		734364	734361	734363	734362	768885
10	петля 40мм		733372	733366	733368	733367	768757

**Установка петли створка/створка
 (вид из помещения)**



поз.	наименование	рис.	Покрытие				
			неокрашен. unb.	белый R07.2	серебро R01.1	бронза R05.3	черный мат. R06.2M
8	крепление петли ось шурупов 44/54мм: штифт 40 мм, шуруп 50 мм		733493				
9	опора петли на створке 30 мм штифт 25 мм		734368	734365	734367	734366	768887
10	петля 40мм		733372	733366	733368	733367	768757

Установка навеса с принадлежностями на створку (верх/низ)

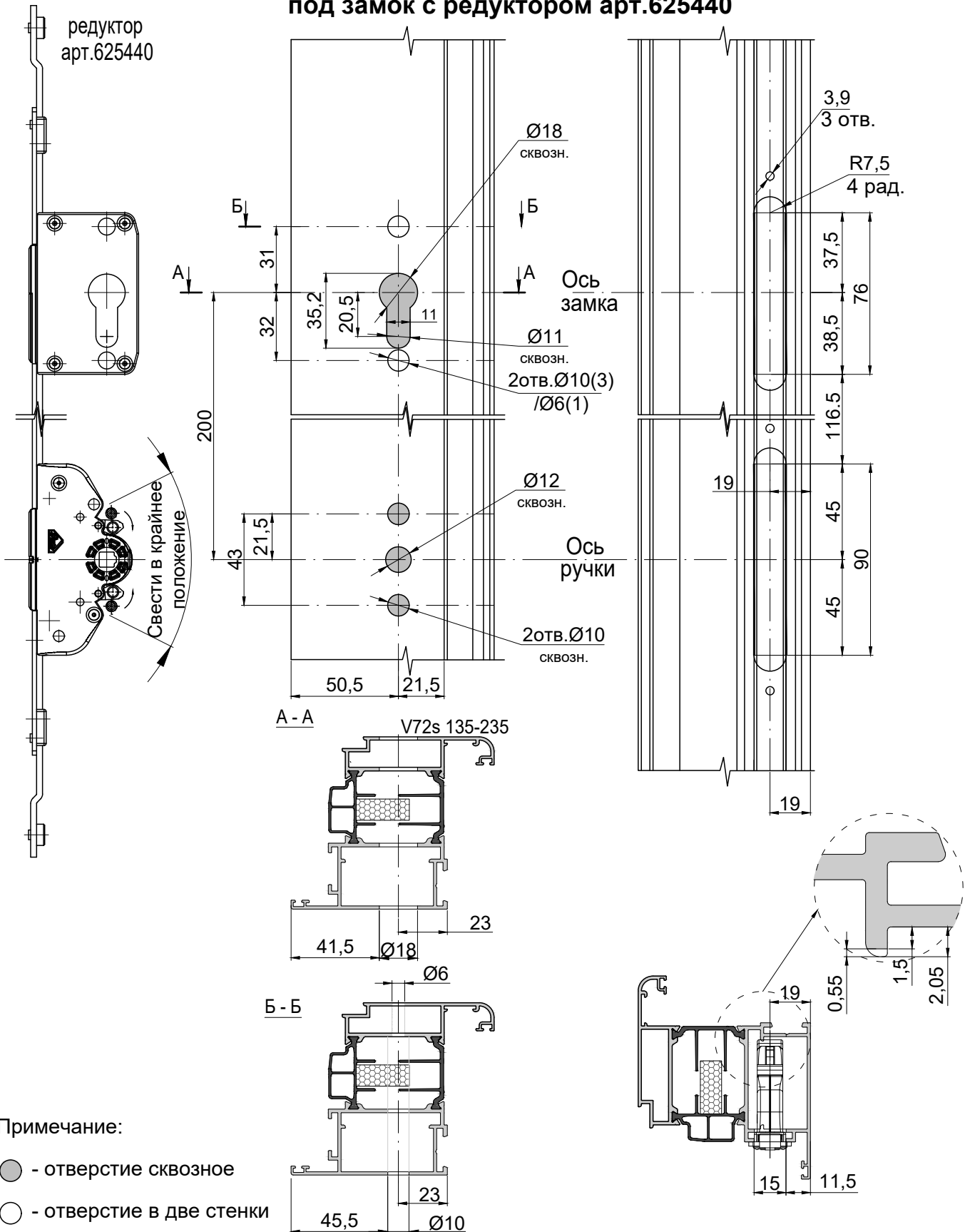


Примечание:

- - отверстие Ø5
- - отверстие Ø6

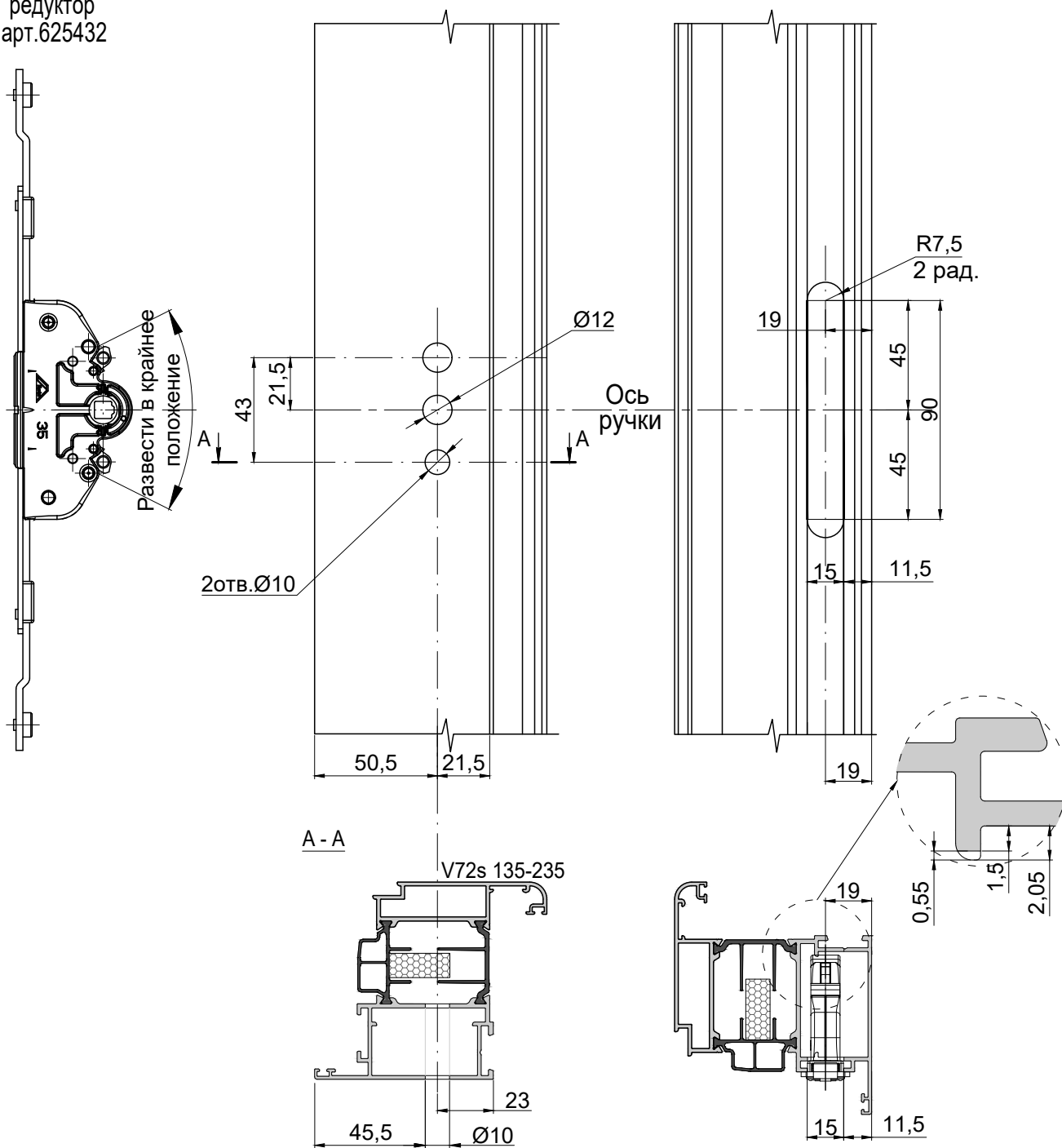
поз.	наименование	рис.	Покрытие				
			неокраш. unb.	белый R07.2	серебро R01.1	бронза R05.3	черный матовый R06.2M
2	навес с принадлежн.		739896	739802	739804	739803	768893
2а	подкладка под навес 3 мм (3 шт / комплект)		643354	643351	643353	643352	768894

**Обработка профиля V72s 135-235 (ручка с двух сторон)
 под замок с редуктором арт.625440**

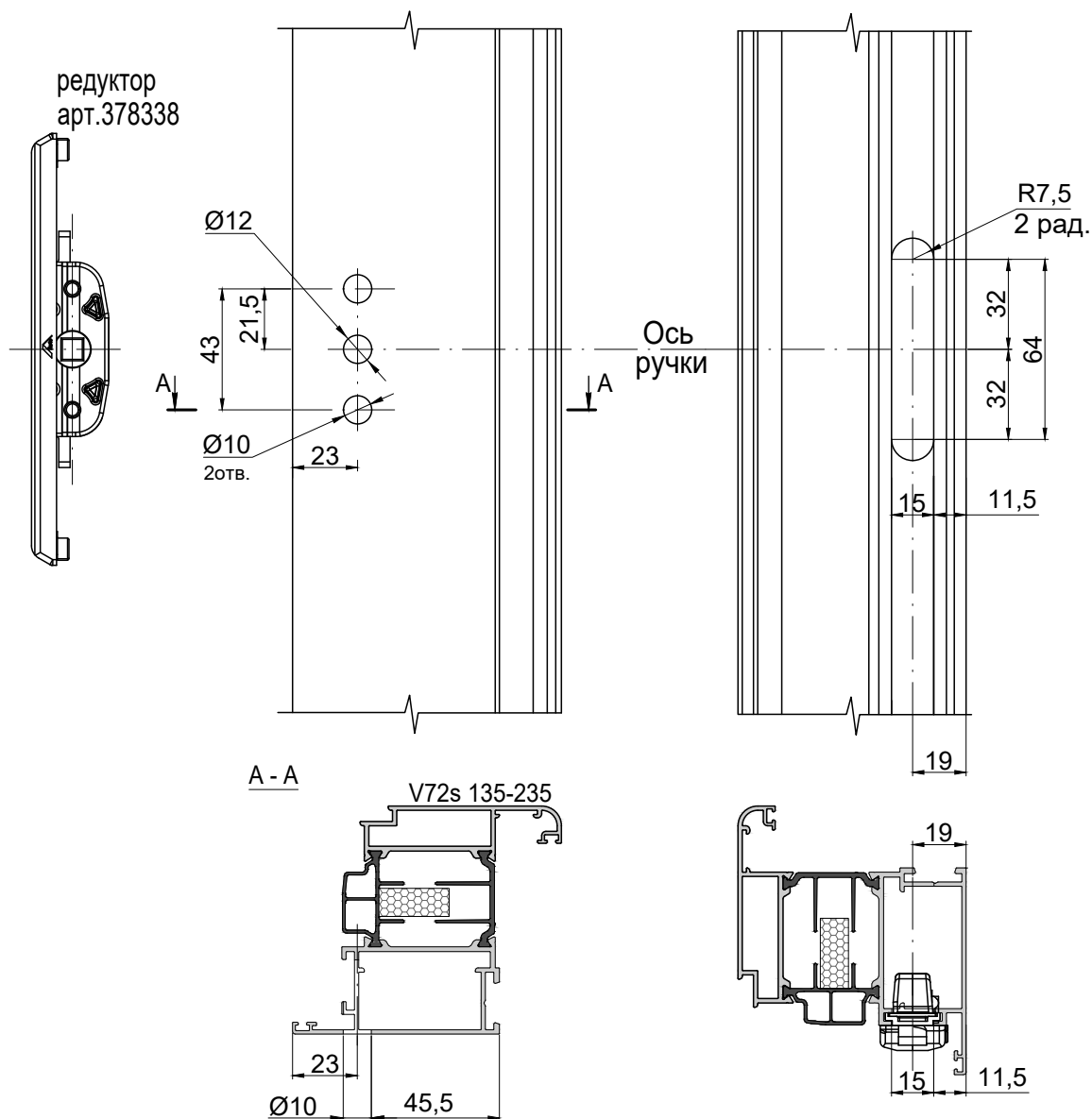


Обработка профиля V72s 135-235 (ручка с одной стороны) под замок с редуктором арт.625432

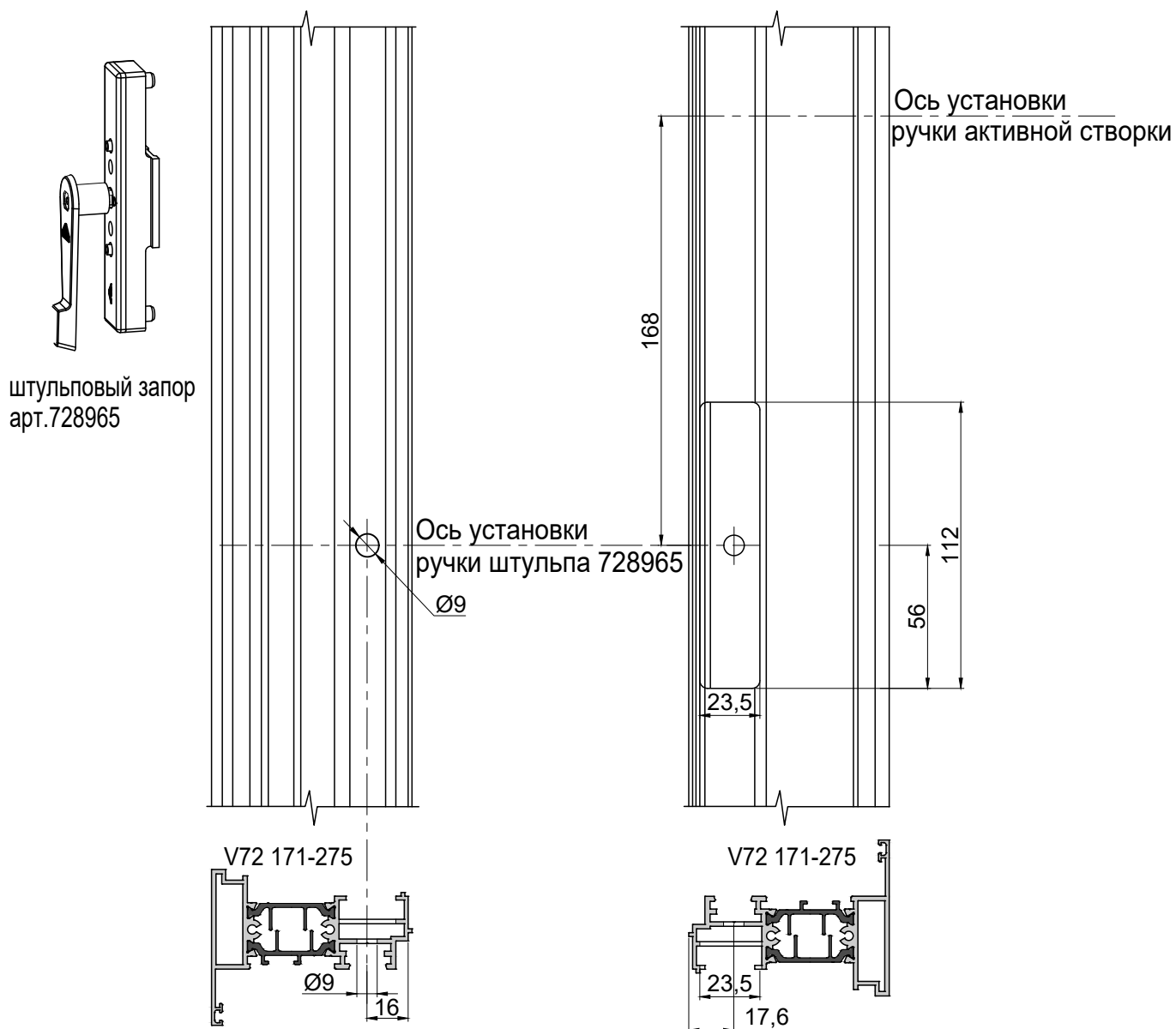
редуктор
арт.625432



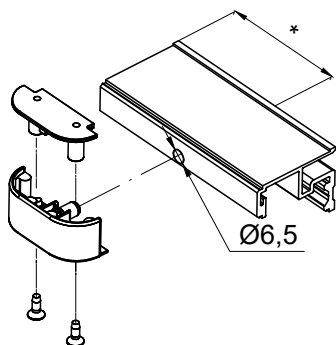
**Обработка профиля V72s 135-235 (ручка с одной стороны)
 под редуктор арт.378338**



Обработка профиля V72 171-275 под шульповый запор арт.728965



Стопор створки.



Примечание:

Стопор створки п.13 (арт,44807, 44809, 44808) устанавливается на направляющую шину п.5 для фиксации створки тип открывания В-Е, Es-Bs. Установка стопора проводится в открытом состоянии с помощью шаблона (арт.469831)

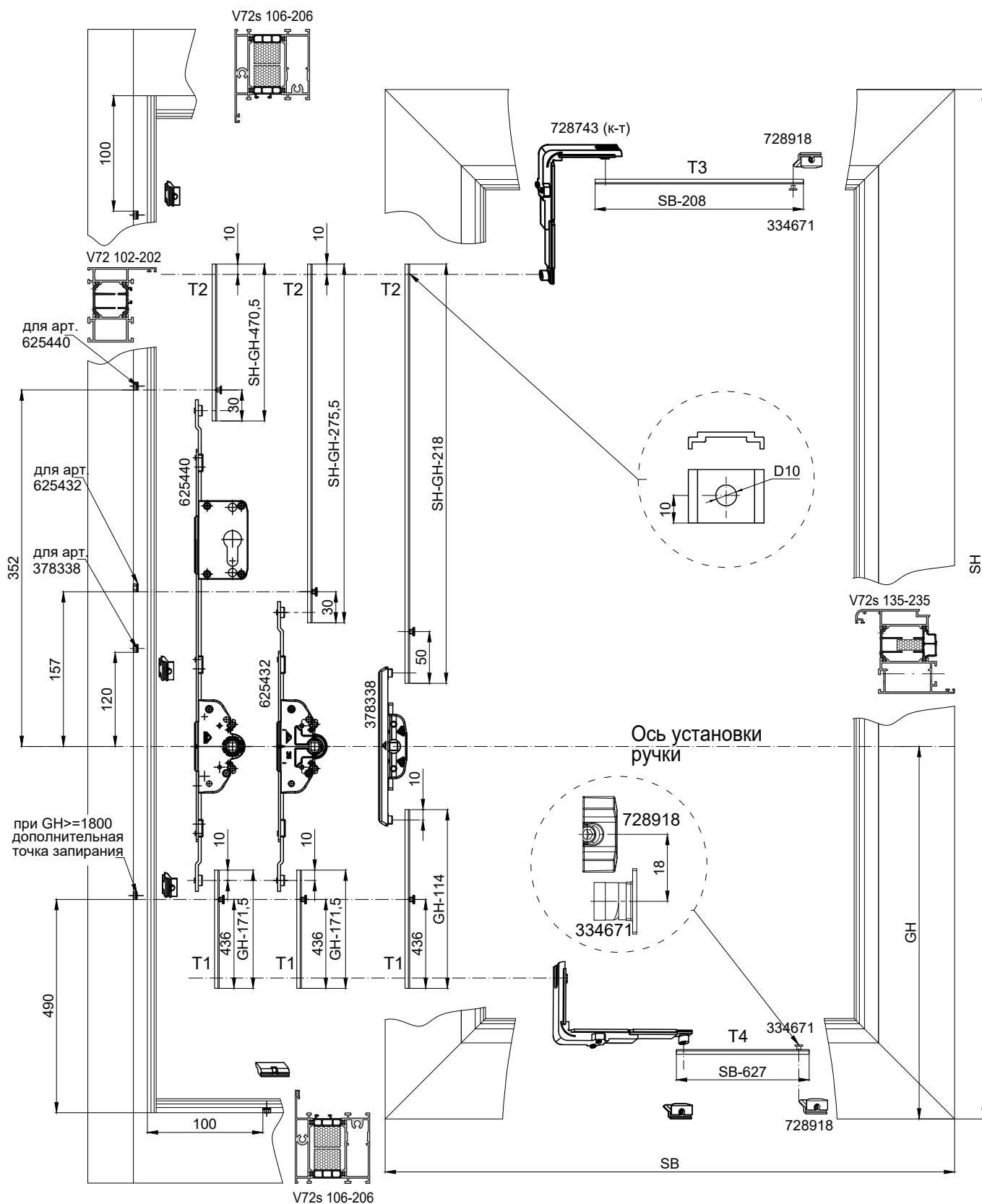
* - размер определяется в момент установки в зависимости от схемы открывания.

Таблица расчета створок по ширине

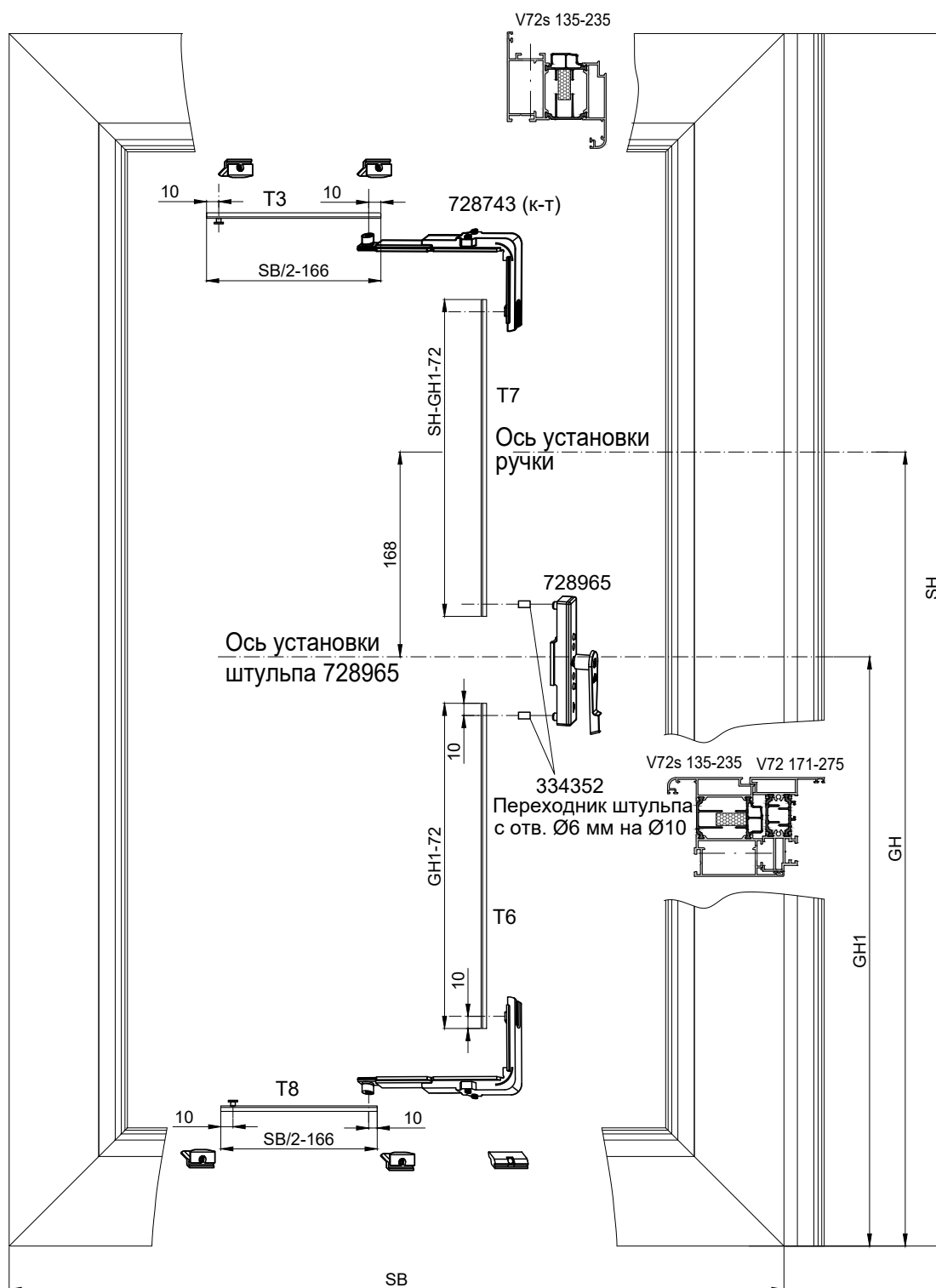
марка створки	схема	A-B, Bs-As E-As, D-As, C-F	B-C, B-E, C-Es, Cs-Bs C-D, D-Cs, Es-Bs	C-B, E-Cs
330		$AB=CF=BC+61$	$BC=(FB-2 \times 38-132)/3$	
321		$AB=EA_s=BE+61$	$BE=(FB-2 \times 38-132)/3$	
431		$AB=DA_s=BC+61$	$BC=CD=(FB-2 \times 38-137)/4$	
550		$AB=CF=BC+61$	$BC=(FB-2 \times 38-209)/5$	$CB=BC+67$
541		$AB=EA_s=BC+61$	$BC=BE=(FB-2 \times 38-209)/5$	$CB=BC+67$
532		$AB=BsAs=BC+61$	$BC=CE_s=EsBs=(FB-2 \times 38-142)/5$	
651		$AB=DA_s=BC+61$	$BC=CD=(FB-2 \times 38-214)/6$	$CB=BC+67$
633		$AB=BsAs=BC+61$	$BC=CD=DC_s=CsBs=(FB-2 \times 38-147)/6$	
770		$AB=CF=BC+61$	$BC=(FB-2 \times 38-286)/7$	$CB=BC+67$
761		$AB=EA_s=BC+61$	$BC=BE=(FB-2 \times 38-286)/7$	$CB=BC+67$
752		$AB=BsAs=BC+61$	$BC=EsBs=(FB-2 \times 38-286)/7$	$CB=CE_s=BC+67$
743		$AB=BsAs=BC+61$	$BC=BE=CsBs=(FB-2 \times 38-286)/7$	$CB=EC_s=BC+67$
871		$AB=DA_s=BC+61$	$BC=CD=(FB-2 \times 38-291)/8$	$CB=BC+67$

Сокращения: FB - Ширина рамы

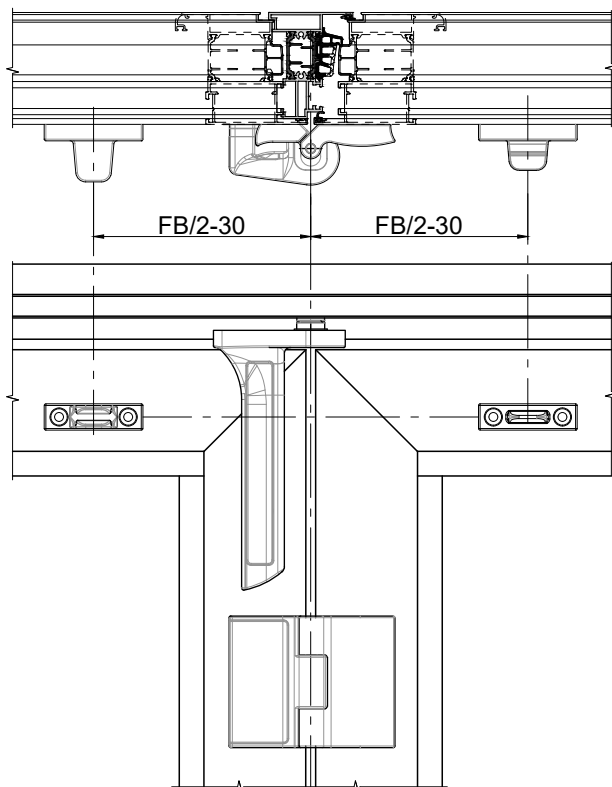
Размеры фурнитурных тяг и посадочных мест под ответные планки для створки с врезными запорами.



Размеры фурнитурных тяг и посадочных мест под ответные планки для створки со штульповым запором арт.728965.



Монтаж фиксатора створки Roto 340208, Roto 375241, Roto 340211



1. Определите положение по чертежу.
2. Просверлите отверстие $\varnothing 3,5$ мм.
3. Стопор створки закрепите винтами с потайной головкой $\varnothing 5$ мм.

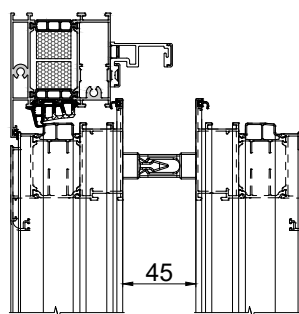


Схема 330

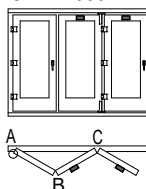


Схема 321

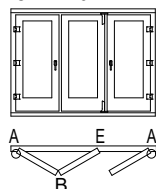


Схема 431

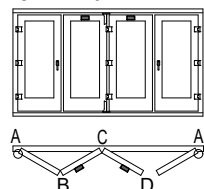


Схема 550

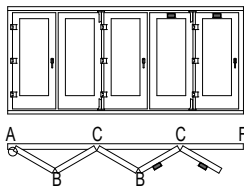


Схема 541

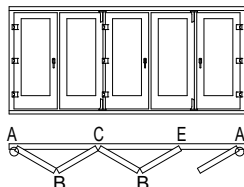


Схема 532

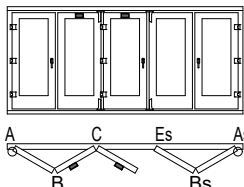


Схема 651

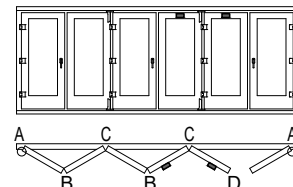


Схема 633

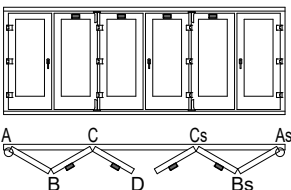


Схема 770

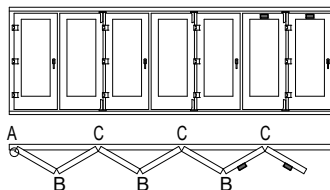


Схема 761

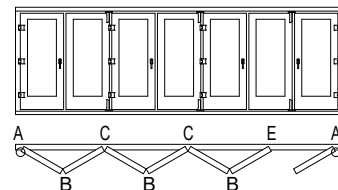


Схема 752

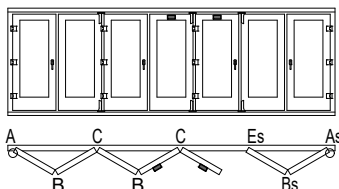


Схема 743

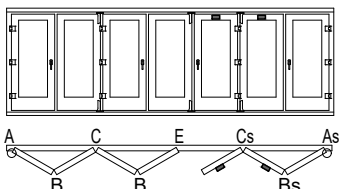
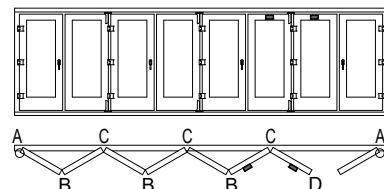


Схема 871



**Комплектация фурнитуры Roto Patio Fold
 для каждой схемы открывания**

Ширина рамы до 3000мм

Рама	№	Наименование	Артикул	Цвет	Кол-во, шт
	1	Ходовая шина 3000мм	642436	R07.2	
	642444		R01.5	серебро	
	768896		R06.2M	черный мат.	
	642440		R05.3	бронза	
2	Направляющая шина 3000мм (включая доп. части)	312797	R07.2	белый	
		312807	R01.5	серебро	
		768900	R06.2M	черный мат.	
		312802	R05.3	бронза	
3	Накладка на ходовую шину 1300мм (устанавливается под проходную створку)	642452		серебро	1

Ширина рамы до 4000мм

Рама	№	Наименование	Артикул	Цвет	Кол-во, шт
	1	Ходовая шина 4000мм	642437	R07.2	
	642445		R01.5	серебро	
	768897		R06.2M	черный мат.	
	642441		R05.3	бронза	
2	Направляющая шина 4000мм (включая доп. части)	312798	R07.2	белый	
		312808	R01.5	серебро	
		768901	R06.2M	черный мат.	
		312803	R05.3	бронза	
3	Накладка на ходовую шину 1300мм (устанавливается под проходную створку)	642452		серебро	1

Ширина рамы до 5000мм

Рама	№	Наименование	Артикул	Цвет	Кол-во, шт
	1	Ходовая шина 5000мм	642438	R07.2	
	642446		R01.5	серебро	
	768898		R06.2M	черный мат.	
	642442		R05.3	бронза	
2	Направляющая шина 5000мм (включая доп. части)	312799	R07.2	белый	
		312809	R01.5	серебро	
		768902	R06.2M	черный мат.	
		312804	R05.3	бронза	
3	Накладка на ходовую шину 1300мм (устанавливается под проходную створку)	642452		серебро	1

Ширина рамы до 6000мм

Рама	№	Наименование	Артикул	Цвет	Кол-во, шт
	1	Ходовая шина 6000мм	642439	R07.2	
	642447		R01.5	серебро	
	768899		R06.2M	черный мат.	
	642443		R05.3	бронза	
2	Направляющая шина 6000мм (включая доп. части)	312800	R07.2	белый	
		312810	R01.5	серебро	
		768903	R06.2M	черный мат.	
		312805	R05.3	бронза	
3	Накладка на ходовую шину 1300мм (устанавливается под проходную створку)	642452		серебро	1

Створки BE, EsBs	№	Наименование	Артикул	Цвет	Кол-во, шт	
	1	К-т ходового механизма с доп. элементами	642422			1
			739896	неокрас		
	2	Навес с принадлежностями	739802	R07.2	белый	1
			739804	R01.5	серебро	
			768893	R06.2M	черный мат.	
			739803	R05.3	бронза	
	3	Пара подкладок под навес 3мм	643354		неокрас	3
			643351	R07.2	белый	
			643353	R01.5	серебро	
768894			R06.2M	черный мат.		
4	Петля створки 40мм (1 к-т 3шт.)	733372		неокрас	1	
		733366	R07.2	белый		
		733368	R01.5	серебро		
		768757	R06.2M	черный мат.		
		733367	R05.3	бронза		
5	Петля створки 20мм (1 к-т 3шт.)	734364		неокрас	1	
		734361	R07.2	белый		
		734363	R01.5	серебро		
		768885	R06.2M	черный мат.		
		734362	R05.3	бронза		
6	Крепеж петли (1к-т 3шт.)	733493			1	
7	Штульповой запор скрытый ST	728965			1	
8	Кольцо переходное	334352			2	
9	Комплект угловых переключателей	728743			1	
10	Фиксатор створок**	340208	R07.2	белый	1	
		375241	R01.5	серебро		
		340211	R06.2M	черный мат.		
11	Стопор створки	444807	R07.2	белый	1	
		444809	R01.5	серебро		
		768940	R06.2M	черный мат.		
		444808	R05.3	бронза		

* комплектация на одну створку

** для створки BC

Створки CF, CEs, EOs, DCs	№	Наименование	Артикул	Цвет	Кол-во, шт	
	1	Петля створки 40мм (1 к-т 3шт.)	733372		неокрас	1
			733366	R07.2	белый	
			733368	R01.5	серебро	
			768757	R06.2M	черный мат.	
			733367	R05.3	бронза	
	2	Петля створки 30мм (1 к-т 3шт.)	734368		неокрас	1
			734365	R07.2	белый	
734367			R01.5	серебро		
768887			R06.2M	черный мат.		
		734366	R05.3	бронза		
3	Крепеж петли (1к-т 3шт.)	733493			1	
4	Комплект угловых переключателей	728743			1	
5	Ответная планка	728918			2	
6	Запорный элемент вставной	334671			2	
7	Накладка на ходовую шину	642452			1	
Варианты ручек и запоров - возможность выбора						
a	8	Ручка оконная RotoLine	388104		неокрас	1
			490545	R07.2	белый	
			262466	R01.5	серебро	
			794253	R06.2M	черный мат.	
			227903	R05.3	бронза	
9	Врезной запор без блокировщика	378338			1	
b	10	Ручка оконная RotoLine двухсторонняя	228237	R07.2	белый	1
			228292	R01.5	серебро	
			794348	R06.2M	черный мат.	
			228295	R05.3	бронза	
11	Врезной запор с замком	625440			1	
12	Профильный цилиндр 70/31	729304			1	
c	13	Ручка оконная RotoLine двухсторонняя	228237	R07.2	белый	1
			228292	R01.5	серебро	
			794348	R06.2M	черный мат.	
			228295	R05.3	бронза	
14	Врезной запор без замка	625432			1	

* комплектация на одну створку

	№	Наименование	Артикул	Цвет	Кол-во, шт
Створки BC, CsBs	1	К-т ходового механизма с доп. элементами	642422		1
	2	Навес с принадлежностями	739896	неокрас	1
			739802	R07.2 белый	
			739804	R01.5 серебро	
			768893	R06.2M черный мат.	
			739803	R05.3 бронза	
	3	Пара подкладок под навес 3мм	643354	неокрас	3
			643351	R07.2 белый	
			643353	R01.5 серебро	
			768894	R06.2M черный мат.	
			643352	R05.3 бронза	
	4	Петля створки 40мм (1 к-т 3шт.)	733372	неокрас	1
			733366	R07.2 белый	
			733368	R01.5 серебро	
			768757	R06.2M черный мат.	
			733367	R05.3 бронза	
	5	Петля створки 20мм (1 к-т 3шт.)	734364	неокрас	1
			734361	R07.2 белый	
			734363	R01.5 серебро	
			768885	R06.2M черный мат.	
			734362	R05.3 бронза	
	6	Крепеж петли (1к-т 3шт.)	733493		1
	7	Фиксатор створок	340208	R07.2 белый	1
			375241	R01.5 серебро	
			340211	R06.2M черный мат.	

* комплектация на одну створку

	№	Наименование	Артикул	Цвет	Кол-во, шт	
Створки EA5, DA5	1	Петля створки 50мм (1 к-т 3шт.)	733373	неокрас	1	
			733369	R07.2 белый		
			733371	R01.5 серебро		
			768758	R06.2M черный мат.		
			733370	R05.3 бронза		
	2	Петля на раму 7мм S25 (1 к-т 3шт.)	739906	неокрас	1	
			734522	R07.2 белый		
			734524	R01.5 серебро		
			768763	R06.2M черный мат.		
			734523	R05.3 бронза		
	3	Крепеж петли (1к-т 3шт.)	733493		1	
	4	Подкладка петли на раму 1мм (1 к-т 3шт.)	337802	неокрас	2	
			312831	R07.2 белый		
			312833	R01.5 серебро		
			768889	R06.2M черный мат.		
			312832	R05.3 бронза		
	5	Комплект угловых переключателей	728743		1	
	6	Ответная планка	728918		2	
	7	Запорный элемент вставной	334671		2	
	8	Накладка на ходовую шину	642452		1	
	Варианты ручек и запоров - возможность выбора					
	a	9	Ручка оконная RotoLine	388104	неокрас	1
				490545	R07.2 белый	
				262466	R01.5 серебро	
				794253	R06.2M черный мат.	
				227903	R05.3 бронза	
	10	Врезной запор без блокировщика	378338		1	
	b	11	Ручка оконная RotoLine двухсторонняя	228237	R07.2 белый	1
228292				R01.5 серебро		
794348				R06.2M черный мат.		
228295				R05.3 бронза		
12	Врезной запор с замком	625440		1		
13	Профильный цилиндр 70/31	729304		1		
c	14	Ручка оконная RotoLine двухсторонняя	228237	R07.2 белый	1	
			228292	R01.5 серебро		
			794348	R06.2M черный мат.		
			228295	R05.3 бронза		
15	Врезной запор без замка	625432		1		

* комплектация на одну створку

Створки AB, BsAs	№	Наименование	Артикул	Цвет	Кол-во, шт
	1	Петля створки 50мм (1 к-т 3шт.)	733373	неокрас	1
			733369	R07.2 белый	
			733371	R01.5 серебро	
			768758	R06.2M черный мат.	
			733370	R05.3 бронза	
	2	Петля на раму 7мм S25 (1 к-т 3шт.)	739906	неокрас	1
			734522	R07.2 белый	
			734524	R01.5 серебро	
			768763	R06.2M черный мат.	
734523			R05.3 бронза		
3	Крепеж петли (1к-т 3шт.)	733493		1	
4	Подкладка петли на раму 1мм (1 к-т 3шт.)	337802	неокрас	2	
		312831	R07.2 белый		
		312833	R01.5 серебро		
		768889	R06.2M черный мат.		
312832	R05.3 бронза				
5	Комплект угловых переключателей	728743		1	
6	Ответная планка	728918		2	
7	Запорный элемент вставной	334671		2	
8	Ручка низкая	336110	R07.2 белый	1	
		336112	R01.5 серебро		
		794355	R06.2M черный мат.		
		336111	R05.3 бронза		
9	Врезной запор без блокировщика	378338		1	

* комплектация на одну створку

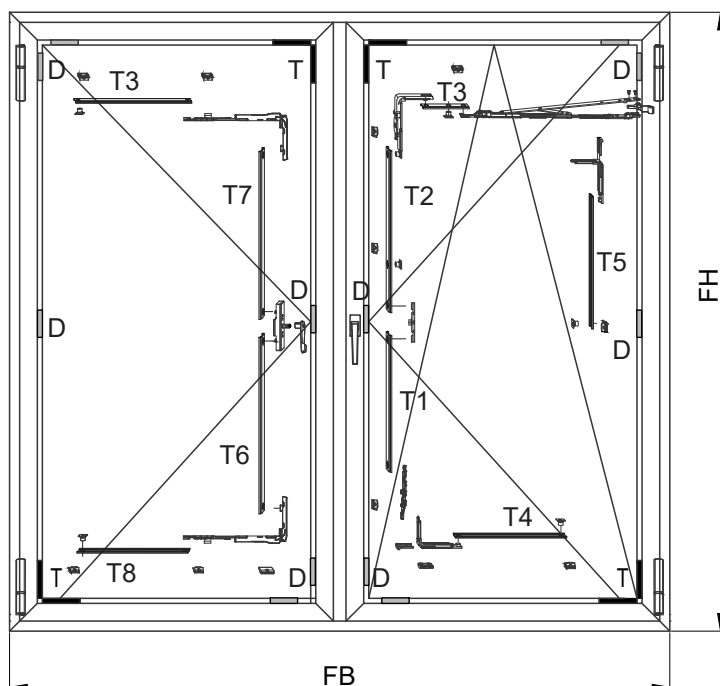
Створка CB	№	Наименование	Артикул	Цвет	Кол-во, шт
	1	Петля створки 40мм (1 к-т 3шт.)	733372	неокрас	1
			733366	R07.2 белый	
			733368	R01.5 серебро	
			768757	R06.2M черный мат.	
			733367	R05.3 бронза	
	2	Петля створки 30мм (1 к-т 3шт.)	734368	неокрас	1
			734365	R07.2 белый	
			734367	R01.5 серебро	
			768887	R06.2M черный мат.	
734366			R05.3 бронза		
3	Крепеж петли (1к-т 3шт.)	733493		1	
4	Комплект угловых переключателей	728743		1	
5	Ответная планка	728918		2	
6	Запорный элемент вставной	334671		2	
7	Ручка низкая	336110	R07.2 белый	1	
		336112	R01.5 серебро		
		794355	R06.2M черный мат.		
		336111	R05.3 бронза		
8	Врезной запор без блокировщика	378338		1	

Створка CD	№	Наименование	Артикул	Цвет	Кол-во, шт
	1	Петля створки 40мм (1 к-т 3шт.)	733372	неокрас	1
			733366	R07.2 белый	
			733368	R01.5 серебро	
			768757	R06.2M черный мат.	
			733367	R05.3 бронза	
	2	Петля створки 30мм (1 к-т 3шт.)	734368	неокрас	1
			734365	R07.2 белый	
			734367	R01.5 серебро	
			768887	R06.2M черный мат.	
734366			R05.3 бронза		
3	Крепеж петли (1к-т 3шт.)	733493		1	
4	Комплект угловых переключателей	728743		1	
5	Штульповой запор скрытый ST	728965		1	
6	Кольцо переходное	334352		2	

11. Фурнитура Roto T-300 для штапикового окна

Схема конструкции

Поворотно-откидное + штапик

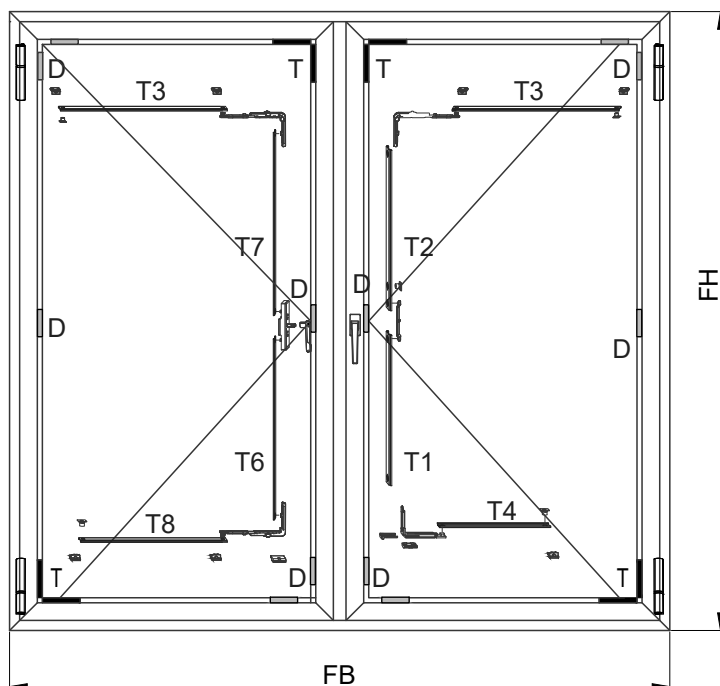


Сокращения:

- T - несущая подкладка
- D - распорная подкладка

- FH - Высота рамы
- FB - Ширина рамы
- SH - Высота створки
- SB - Ширина створки
- GH - высота установки активной ручки
- GH1 - высота установки штапикового привода
- T1 - нижняя вертикальная тяга створки
- T2 - верхняя вертикальная тяга створки
- T3 - верхняя горизонтальная тяга створки
- T4 - нижняя горизонтальная тяга створки
- T5 - вертикальная запорная тяга со стороны петель
- T6 - нижняя тяга штапикового запора штапиковой створки
- T7 - верхняя тяга штапикового запора штапиковой створки
- T8 - горизонтальная тяга штапиковой створки

Поворотное + штапик










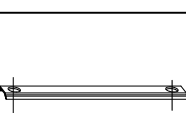

- Габаритные ограничения по створкам:
- ширина створок
мин.390 мм - макс.1600 мм
 - высота створки
мин.580 мм - макс.2400 мм
 - вес створки макс. 80 кг

Таблица фурнитуры Т-300 для штульпового окна

поз.	наименование	рис.	Покрытие			
			неокрашен. unb.	белый R07.2	серебро R01.5	коричневый *
1	Ручка Т-300		486165	486163	486161	486165*
2	Пластина под ручку		770712			
3	Приемный комплект		334754			
4	Запорные элементы для пов./отк. (к-т)		728804			
4	Запорные элементы для пов. (к-т)		728743			
4	Запорные элементы для пов. (к-т)		728756			
5	Петли поворотные и поворотно-откидные, 80 кг.		488300	488299	488297	488300*
6	Ответная планка, шт		728918			
7	Переключатель MV, компл. для пов./отк.		728842			
8	Вторые ножницы		728806			

поз.* - покраска в RAL 8017

ВНИМАНИЕ: цвет ручек согласно каталога ROTO

поз.	наименование	рис.	Покрытие			
			неокрашен. unb.	белый R07.2	серебро R01.5	коричневый *
9	Ножницы - 390		490172			
9	Ножницы - 700		490171			
10	Запорная цапфа		334671			
11	Штульповой привод, скрытый		728965			
12	Средний прижим на раме		728885			
13	Средний прижим на створке		728884			
14	Верхняя петля на створке для пов./отк.		485537			
15	Фурнитурная тяга R ПА 6					
16	Переходное кольцо с отв. Ø6 мм на Ø10		334352			

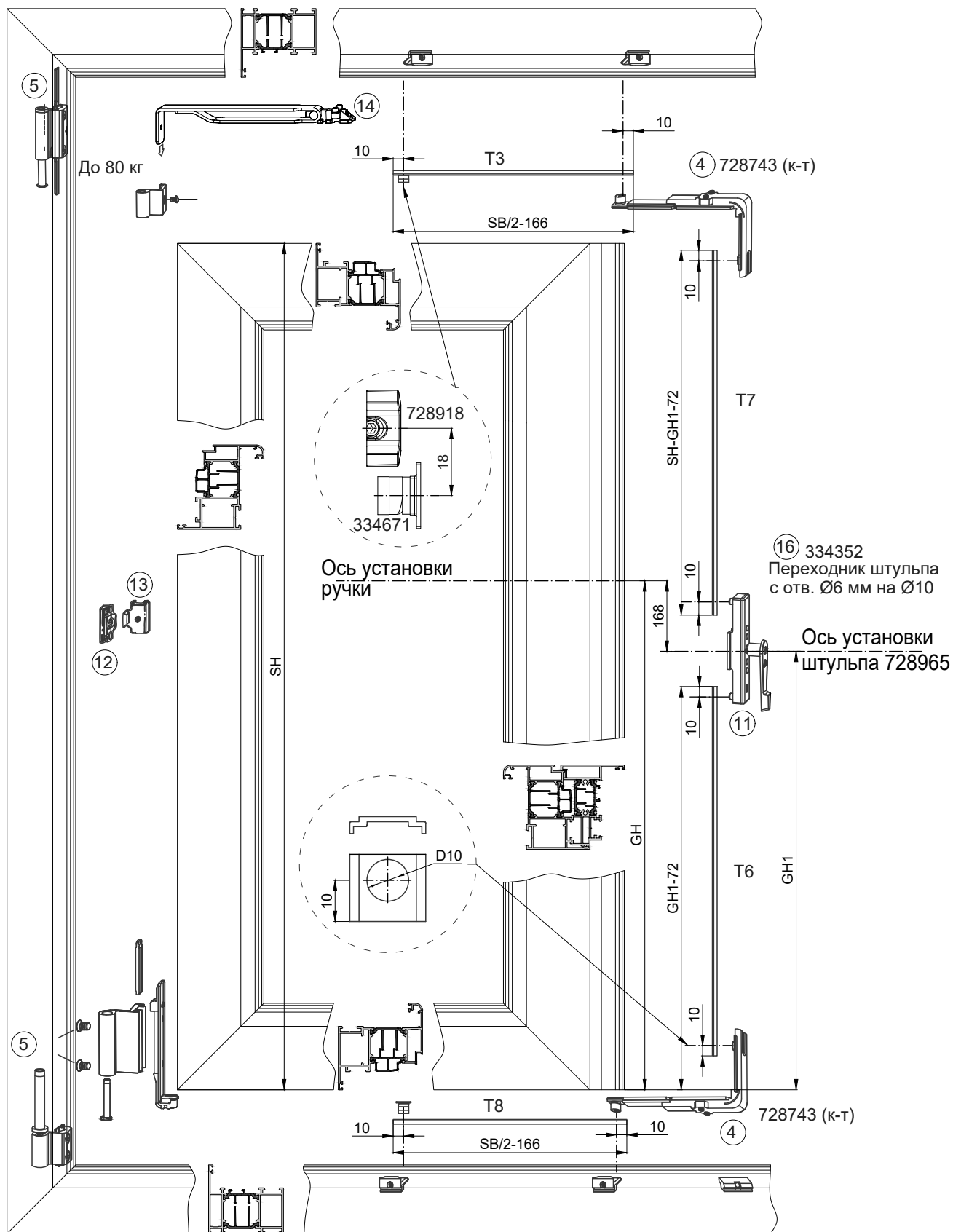
поз.* - покраска в RAL 8017

При сборке ручек после покраски ОБЯЗАТЕЛЬНО смазывать полость ручки.

Рекомендуется консистентные смазки Castrol Tribol GR 2 EP.

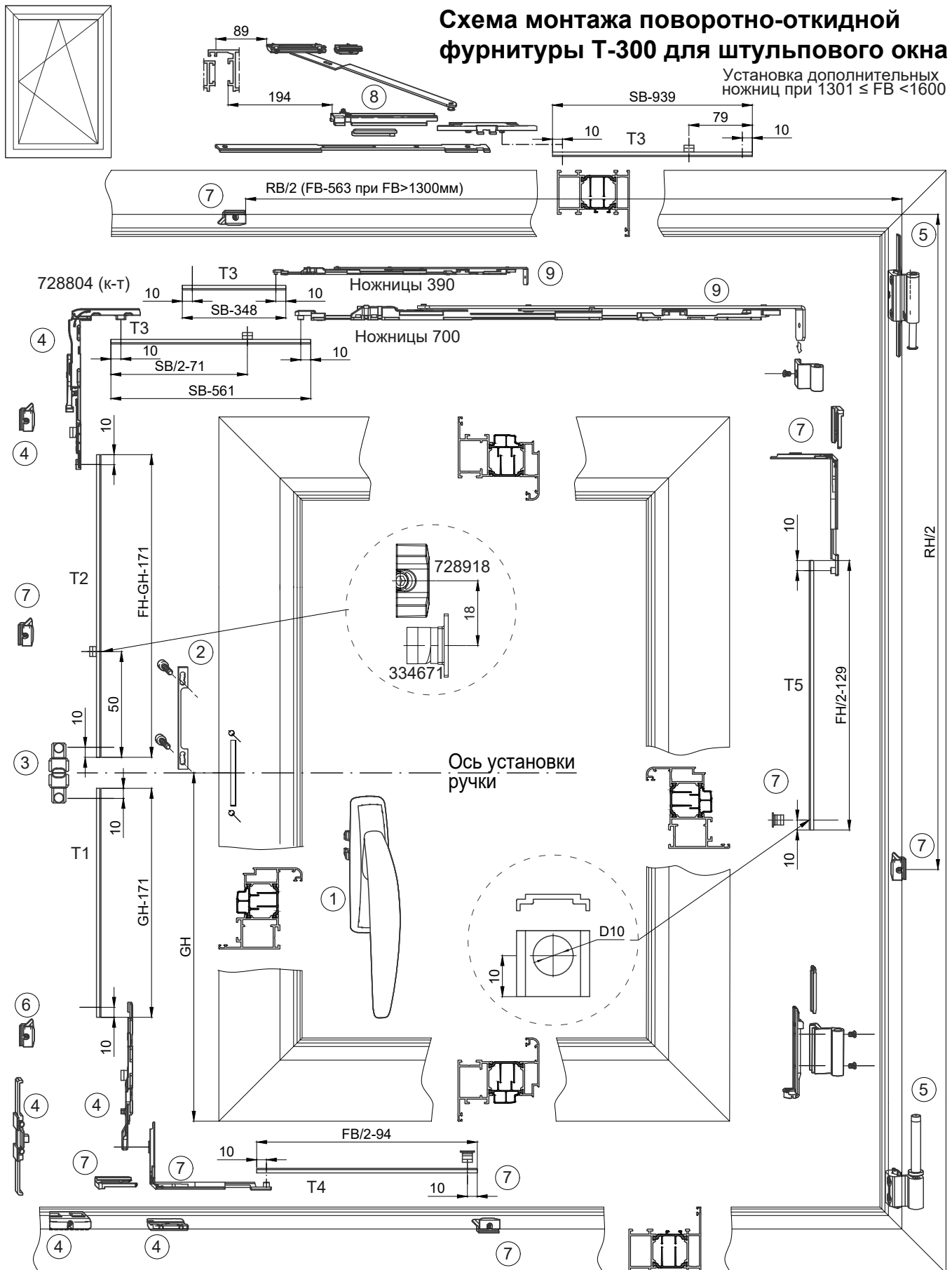
Смазке подлежат следующие элементы: вилка ручки, зубчатое колесо, паз под вилку, гнёзда под шарики.

Схема монтажа поворотной фурнитуры на створке со штульпом (до 80 кг)



**Схема монтажа поворотно-откидной
фурнитуры Т-300 для штапикового окна**

Установка дополнительных
ножниц при $1301 \leq FB < 1600$



**Схема монтажа поворотной фурнитуры (до 80 кг)
Вств.>700мм для штапелевого окна**

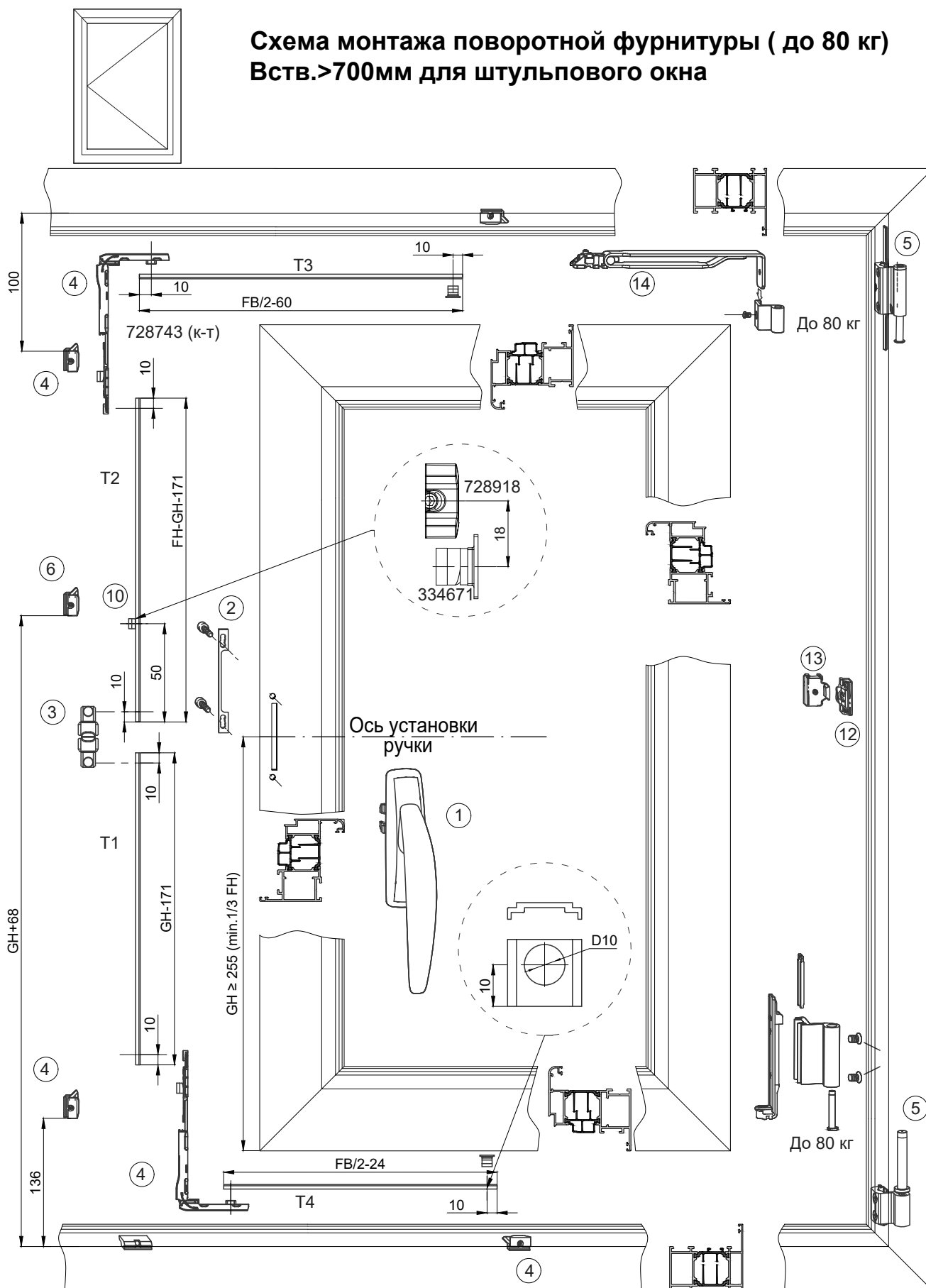
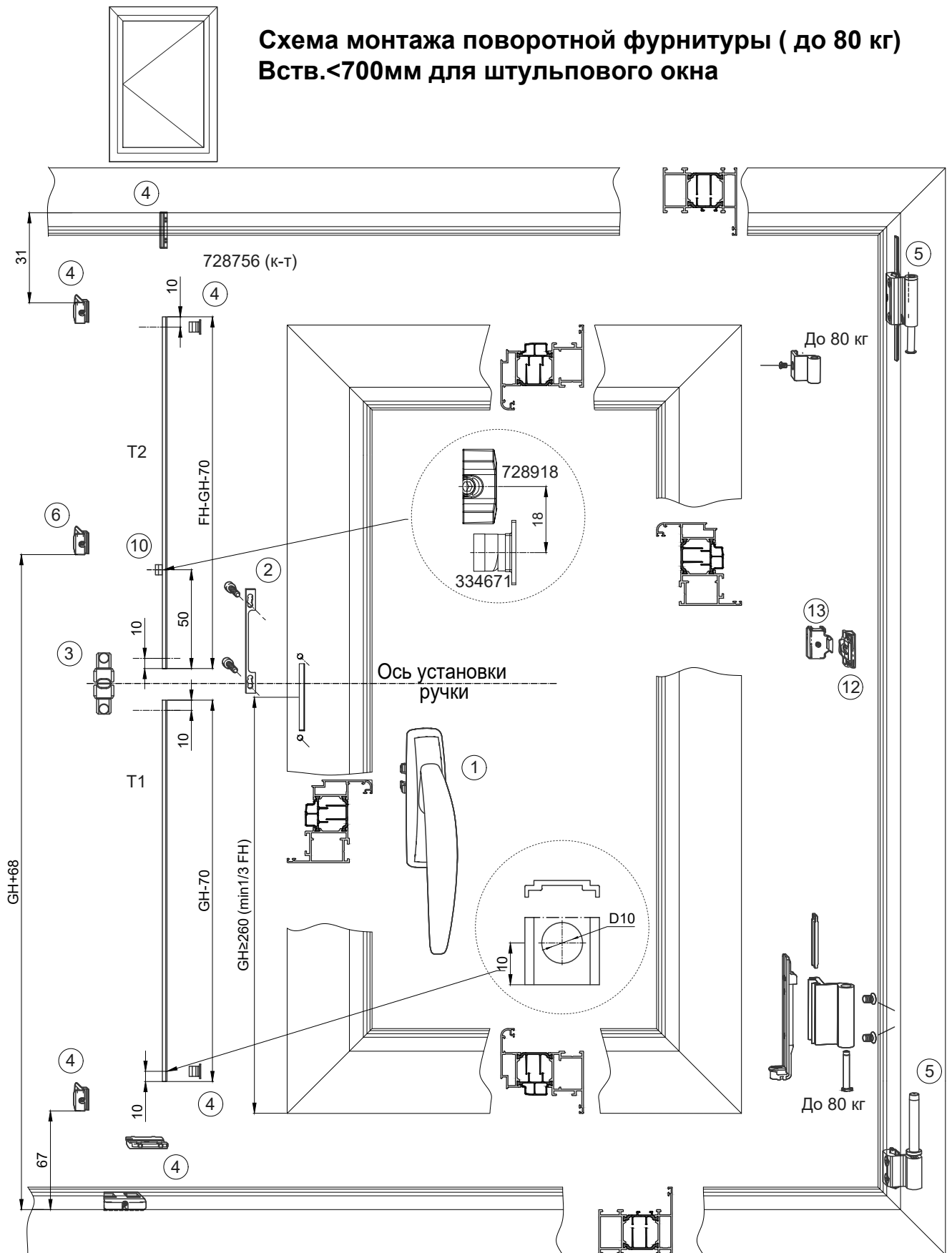


Схема монтажа поворотной фурнитуры (до 80 кг) Вств.<700мм для штапелевого окна



Комплектация фурнитуры поворотного-откидного окна V72 в штапеловом исполнении

Высота створки 580-1200 мм	Ширина створки				390-700 мм	701-1300 мм	1301-1600 мм
	№поз	наименование	артикул	цвет	кол-во	кол-во	кол-во
Активная створка	1	Ручка Т-300	486161	серебро (9006)	1	1	1
			486163	белая (9016)	1	1	1
			486165*	коричневая(8017)	1	1	1
			486165	без покрытия	1	1	1
	2	Пластина под ручку	770712		1	1	1
	3	Приёмный комплект	334754		1	1	1
	4	Запорные элементы для пов./отк. (к-т)	728804		1	1	1
	5	Петли поворотного-откидные, 80 кг.	488297	серебро (9006)	1	1	1
			488299	белая (9016)	1	1	1
			488300*	коричневая(8017)	1	1	1
488300			без покрытия	1	1	1	
7	Переключатель MV, компл.	728842				1	
8	Вторые ножницы	728806				1	
9	Ножницы - 390 Ножницы - 700	490172		1			
		490171			1	1	
Пассивная створка	4	Запорные элементы для пов. (к-т)	728743			1	
	11	Штапеловый привод, скрытый (ручка)	728965			1	
	5	Петли поворотные, 80 кг. комплект	488297	серебро (9006)		1	
			488299	белая (9016)		1	
			488300*	коричневая(8017)		1	
			488300	без покрытия		1	
	14	Верхняя петля створки	486537			1	
	16	Переходное кольцо	334352			2	

Высота створки 1201-1800 мм	Ширина створки				390-700 мм	701-1300 мм	1301-1600 мм
	№поз	наименование	артикул	цвет	кол-во	кол-во	кол-во
Активная створка	1	Ручка Т-300	486161	серебро (9006)	1	1	1
			486163	белая (9016)	1	1	1
			486165*	коричневая(8017)	1	1	1
			486165	без покрытия	1	1	1
	2	Пластина под ручку	770712		1	1	1
	3	Приёмный комплект	334754		1	1	1
	4	Запорные элементы для пов./отк. (к-т)	728804		1	1	1
	5	Петли поворотного-откидные, 80 кг.	488297	серебро (9006)	1	1	1
			488299	белая (9016)	1	1	1
			488300*	коричневая(8017)	1	1	1
488300			без покрытия	1	1	1	
7	Переключатель MV, компл.	728842		1	1	2	
8	Вторые ножницы	728806				1	
9	Ножницы - 390 Ножницы - 700	490172		1			
		490171			1	1	
Пассивная створка	4	Запорные элементы для пов. (к-т)	728743			1	
	11	Штапеловый привод, скрытый (ручка)	728965			1	
	5	Петли поворотные, 80 кг. комплект	488297	серебро (9006)		1	
			488299	белая (9016)		1	
			488300*	коричневая(8017)		1	
			488300	без покрытия		1	
	14	Верхняя петля створки	486537			1	
	12	Средний прижим на раме	728885			1	
13	Средний прижим на створке	728884			1		
16	Переходное кольцо	334352			2		

Комплектация фурнитуры поворотно-откидного окна V72 в штапиковом исполнении

Высота створки 1801-2400 мм	№поз	Ширина створки			390-700 мм	701-1300 мм	1301-1600 мм
		наименование	артикул	цвет	кол-во	кол-во	кол-во
Активная створка	1	Ручка Т-300	486161	серебро (9006)	1	1	1
			486163	белая (9016)	1	1	1
			486165*	коричневая(8017)	1	1	1
			486165	без покрытия	1	1	1
	2	Пластина под ручку	770712		1	1	1
	3	Приёмный комплект	334754		1	1	1
	4	Запорные элементы для пов./отк. (к-т)	728804		1	1	1
	5	Петли поворотно-откидные, 80 кг.	488297	серебро (9006)	1	1	1
			488299	белая (9016)	1	1	1
			488300*	коричневая(8017)	1	1	1
488300			без покрытия	1	1	1	
6	Ответная планка, шт	728918			2	2	
7	Переключатель MV, компл.	728842		1	1	2	
8	Вторые ножницы	728806				1	
9	Ножницы - 390 Ножницы - 700	490172		1			
		490171			1	1	
10	Запорная цапфа	334671			2	2	
Пассивная створка	4	Запорные элементы для пов. (к-т)	728743			1	
	11	Штапиковый привод, скрытый (ручка)	728965			1	
	5	Петли поворотные, 80 кг. комплект	488297	серебро (9006)		1	
			488299	белая (9016)		1	
			488300*	коричневая(8017)		1	
			488300	без покрытия		1	
	14	Верхняя петля створки	486537			1	
	12	Средний прижим на раме	728885			2	
13	Средний прижим на створке	728884			2		
16	Переходное кольцо	334352			2		

поз.* - покраска в RAL 8017

Комплектация фурнитуры поворотного окна V72 в штульповом исполнении

Высота створки 500-1200 мм	№поз	Ширина створки			370-700 мм	701-1600 мм
		наименование	артикул	цвет	кол-во	кол-во
Активная створка	1	Ручка Т-300	486161	серебро (9006)	1	1
			486163	белая (9016)	1	1
			486165*	коричневая(8017)	1	1
			486165	без покрытия	1	1
	2	Пластина под ручку	770712		1	1
	3	Приёмный комплект	334754		1	1
	4	Запорные элементы для пов. (к-т)	728756		1	
			728743			1
	5	Петли поворотные, 80 кг. комплект	488297	серебро (9006)	1	1
			488299	белая (9016)	1	1
			488300*	коричневая(8017)	1	1
			488300	без покрытия	1	1
	14	Верхняя петля створки	486537		1	1
	Пассивная створка	4	Запорные элементы для пов. (к-т)	728743		
11		Штульповой привод, скрытый (ручка)	728965			1
5		Петли поворотные, 80 кг. комплект	488297	серебро (9006)		1
			488299	белые (9016)		1
			488300*	коричневые(8017)		1
			488300	без покрытия		1
14		Верхняя петля створки	486537			1
16		Переходное кольцо	334352			2

Высота створки 1201-1800 мм	№поз	Ширина створки			370-700 мм	701-1600 мм
		наименование	артикул	цвет	кол-во	кол-во
Активная створка	1	Ручка Т-300	486161	серебро (9006)	1	1
			486163	белая (9016)	1	1
			486165*	коричневая(8017)	1	1
			486165	без покрытия	1	1
	2	Пластина под ручку	770712		1	1
	3	Приёмный комплект	334754		1	1
	4	Запорные элементы	728756		1	
			728743			1
	5	Петли поворотные, 80 кг. комплект	488297	серебро (9006)	1	1
			488299	белая (9016)	1	1
			488300*	коричневая(8017)	1	1
			488300	без покрытия	1	1
	6	Ответная планка, шт	728918		1	1
	10	Запорная цапфа	334671		1	1
12	Средний прижим на раме	728885		1	1	
13	Средний прижим на створке	728884		1	1	
14	Верхняя петля створки	486537		1	1	
Пассивная створка	4	Запорные элементы для пов. (к-т)	728743			1
	11	Штульповой привод, скрытый (ручка)	728965			1
	5	Петли поворотные, 80 кг. комплект	488297	серебро (9006)		1
			488299	белые (9016)		1
			488300*	коричневые(8017)		1
			488300	без покрытия		1
	12	Средний прижим на раме	728885			1
	13	Средний прижим на створке	728884			1
14	Верхняя петля створки	486537			1	
16	Переходное кольцо	334352			2	

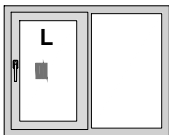
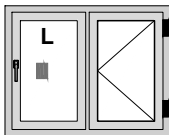
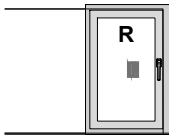
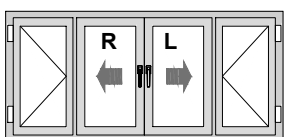
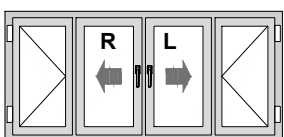
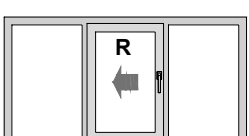
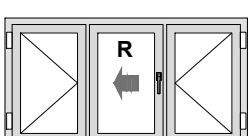
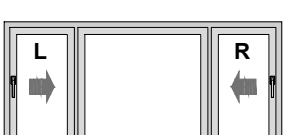
Комплектация фурнитуры поворотного окна V72 в штульповом исполнении

Высота створки 1801-2250 мм	№поз	Ширина створки			370-700 мм	701-1600 мм
		наименование	артикул	цвет	кол-во	кол-во
Активная створка	1	Ручка T-300	486161	серебро (9006)	1	1
			486163	белая (9016)	1	1
			486165*	коричневая(8017)	1	1
			486165	без покрытия	1	1
	2	Пластина под ручку	770712		1	1
	3	Приёмный комплект	334754		1	1
	4	Запорные элементы	728756		1	
			728743			1
	5	Петли поворотные, 80 кг. комплект	488297	серебро (9006)	1	1
			488299	белая (9016)	1	1
			488300*	коричневая(8017)	1	1
			488300	без покрытия	1	1
	12	Средний прижим на раме	728885		2	2
	13	Средний прижим на створке	728884		2	2
	6	Ответная планка, шт	728918		2	2
	10	Запорная цапфа	334671		2	2
14	Верхняя петля створки	486537		1	1	
Пассивная створка	4	Запорные элементы для пов. (к-т)	728743			1
	11	Штульповой привод, скрытый (ручка)	728965			1
	5	Петли поворотные, 80 кг. комплект	488297	серебро (9006)		1
			488299	белые (9016)		1
			488300*	коричневые(8017)		1
			488300	без покрытия		1
	12	Средний прижим на раме	728885			2
	13	Средний прижим на створке	728884			2
14	Верхняя петля створки	486537			1	
16	Переходное кольцо	334352			2	

поз.* - покраска в RAL 8017

12. Фурнитура Roto Patio Alversa

Виды открываний

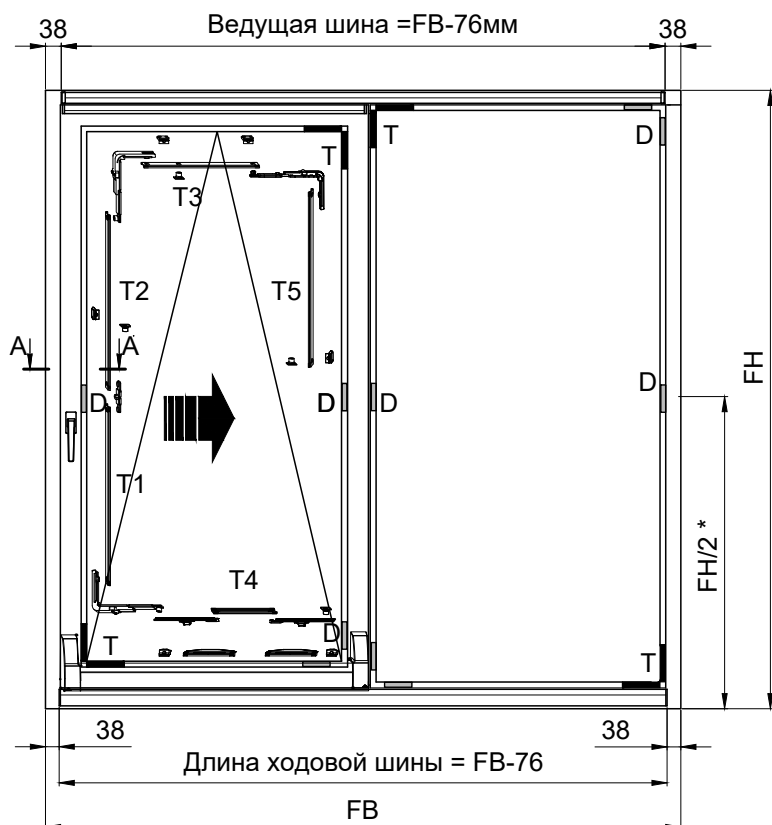
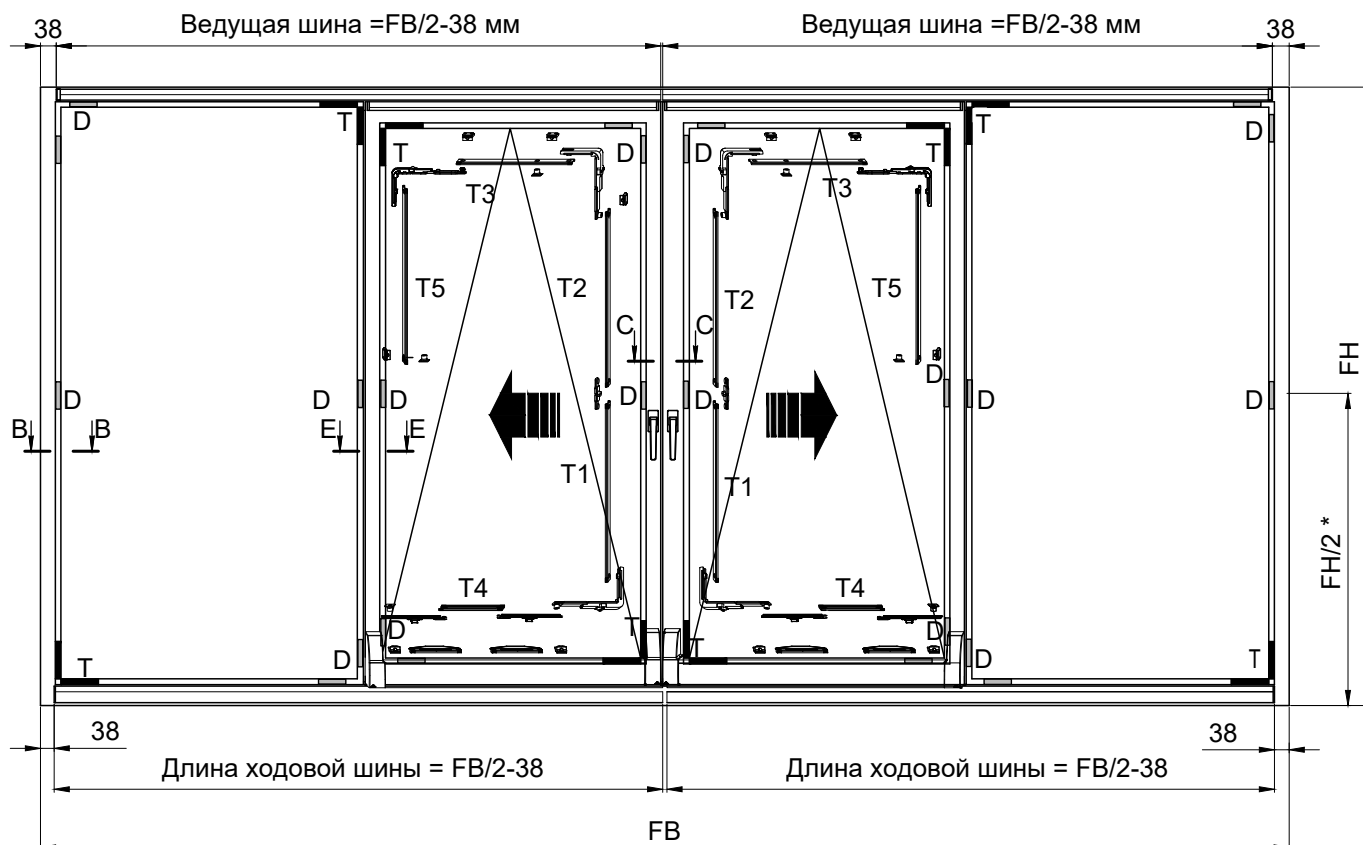
<p>Схема А</p>	 <p>1 Сдвижная створка (L или R) 1 Глухое заполнение</p>	 <p>1 Сдвижная створка (L или R) *1 Поворотная створка</p>
<p>Схема В</p>	 <p>1 Сдвижная створка (L или R) Створка заезжает на стену</p>	
<p>Схема С</p>	 <p>2 Сдвижная створка (L и R) со ступльом *2 Поворотная створка (или глухое заполнение)</p>	 <p>2 Сдвижная створка (L и R) с импостом *2 Поворотная створка (или глухое заполнение)</p>
<p>Схема G</p>	 <p>1 Сдвижная створка (L или R) 2 Глухое заполнение</p>	 <p>1 Сдвижная створка (L или R) *2 Поворотная створка</p>
<p>Схема К</p>	 <p>2 Сдвижная створка (L и R) 1 Глухое заполнение</p>	

Габаритные ограничения по створкам:

- ширина створки
мин.670 мм - макс.1680 мм
- высота створки
мин.930 мм - макс.2380 мм
- вес створки макс. 160 кг
- ширина выхода створки 122 мм

*- поворотная створка комплектуется в соответствии с подбором фурнитуры Roto, установкой "низкой ручки" (п.11) и редуктора 378338


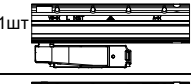

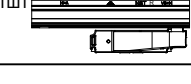



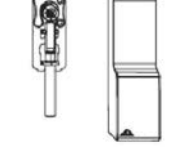




Типовые схемы












Сокращения:

- T - несущая подкладка
- D - распорная подкладка
- FH - Высота рамы
- FB - Ширина рамы
- SH - Высота створки
- SB - Ширина створки
- GH - высота установки ручки
- T1 - нижняя вертикальная тяга створки
- T2 - верхняя вертикальная тяга створки
- T3 - верхняя горизонтальная тяга створки
- T4 - нижняя горизонтальная тяга створки
- T5 - вертикальная запорная тяга со стороны петель

Таблица фурнитуры Roto Patio Alversa KS

поз.	наименование	рис.	Покрытие				
			неокрашен. unb.	серебро R01.5	бронза R05.4	черный мат. R06.2M	белый R07.2
1	наборы tandemных ходовых механизмов (к-т) 8 винтов ST4.8x50 самонарезающихся	 1шт	799897				
		 1шт					
		 1шт	799896				
		 1шт					
2*	направляющая шина с принадлежностями (к-т шир. 670-930мм) L=1930 мм		767046	767051	767076	767081	767086
2*	направляющая шина с принадлежностями (к-т шир. 931-1280мм) L=2630 мм		767048	767053	767078	767083	767088
2*	направляющая шина с принадлежностями (к-т шир. 1281-1680мм) L=3430 мм		767050	767075	767080	767085	767090
3	усиливающие части и декоративные накладки (к-т) 4 резб.защелки , 4 винта M5x25			793515	793516	793517	793518
4	Запорные элементы (к-т)		626523				
5	Набор зацепов (к-т): 8 отв.планок, 4 запора, 2 зацепа		776011				
6	защелки направляющих (к-т)		774107				
7*	ножницы наклонно-сдвижные (к-т шир. 670-930мм)		810456				

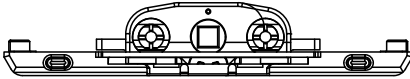

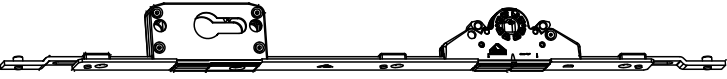

поз.* - выбирается в зависимости от ширины створки

поз.	наименование	рис.	Покрытие				
			неокрашен. unb.	серебро R01.5	бронза R05.4	черный мат. R06.2M	белый R07.2
7*	ножницы наклонно-сдвижные (к-т шир. 931-1280мм)		810457				
7*	ножницы наклонно-сдвижные (к-т шир. 1281-1680мм)		810458				
8	Фурнитурная тяга L=6000мм		334665				
9*	ручка оконная RotoLine односторонняя		388104 (50/70 мм)	262466 (24 мм)	227903 (24 мм)	794253 (24 мм)	490545 (24 мм)
9*	ручка оконная RotoLine двухсторонняя с розеткой штифт 100 мм			228292 (100 мм)	228295 (100 мм)	794348 (110 мм)	228237 (100 мм)
9*	ручка оконная RotoLine с низкой ручкой двухсторонняя с розеткой штифт 100 мм			228302 (100 мм)	228393 (100 мм)	794354 (110 мм)	228249 (100 мм)
10	Цилиндр 31x70 мм		729304				
11	Запорная цапфа		334671				
12	Ответная планка		728918				

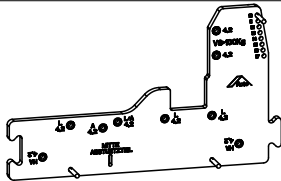
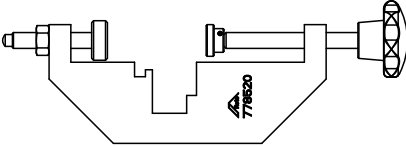

ВНИМАНИЕ: цвет ручек согласно каталога ROTO.

поз.* - выбирается в зависимости от конструкции

Редукторы

поз.	наименование	рис.	Артикул
1	Врезной запор без блокировщика под штифт		378338
2	Врезной запор под ручку без замка		625432
3	Врезной запор под ручку с замком		625440
4	Винт ВСП 3,9x13 Крепление редуктора		KSN 423913

Шаблоны

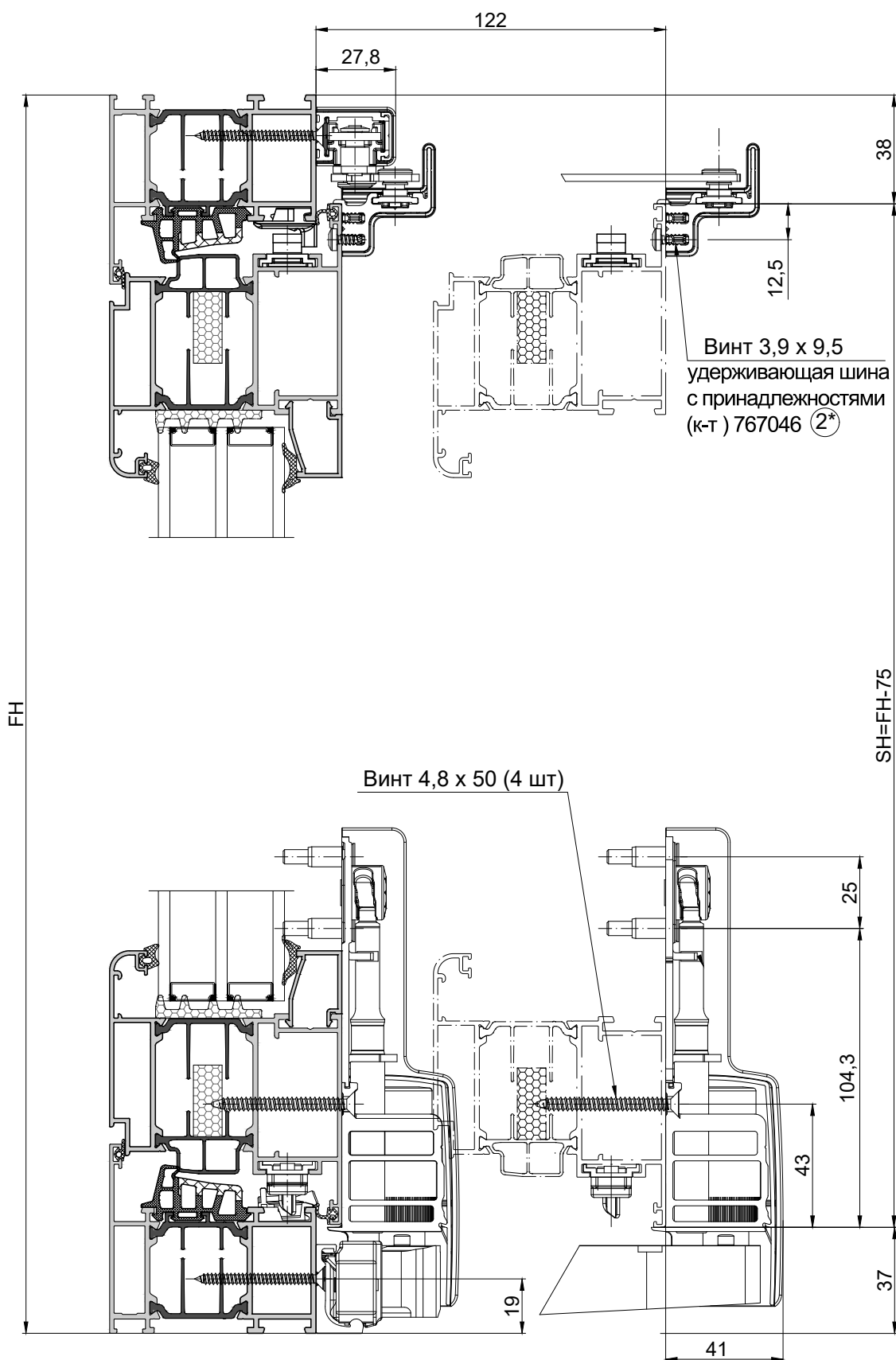
поз.	наименование	рис.	Артикул
1	Шаблон (для ходовых механизмов)		778522
2	Шаблон (для ведущей и направляющей шины)		778520
3	Вспомогательный эл-т для сверления ходовой и направляющей шины		778521

**Комплектация фурнитуры Roto Patio Alversa
 без врезных запоров и ручек**

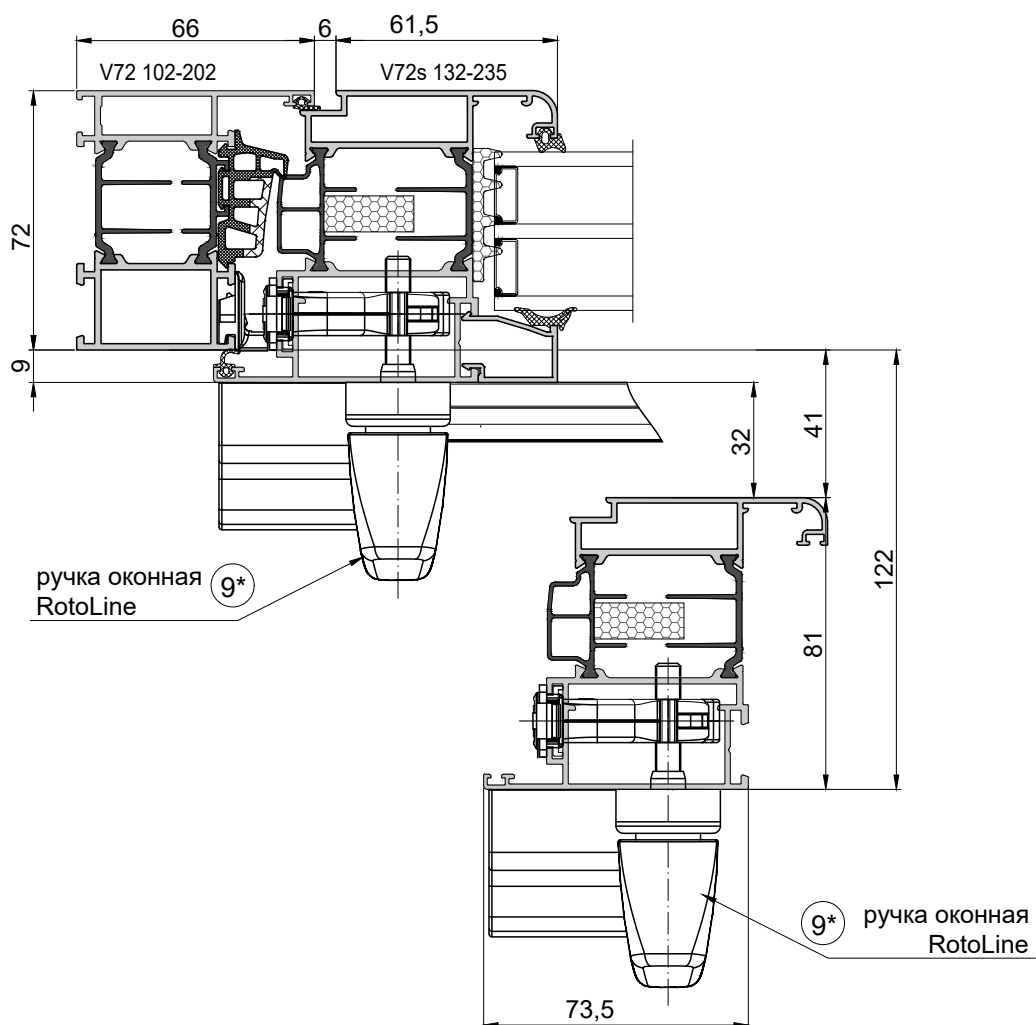
		Ширина створки		670-930мм	931-1280мм	1281-1680мм	
№	Наименование	Описание	Артикул/ Кол-во	Артикул/ Кол-во	Артикул/ Кол-во		
Высота створки 930-1800мм	1	Единич.основной ком-кт Alversa ALU	правый	799897 (1 шт.)			
			левый	799896 (1 шт.)			
	2*	Ком-кт направл. Alversa ALU	без покрытия	767046 (1шт)	767048(1шт)	767050(1шт)	
			R07.2 белый	767086(1шт)	767088(1шт)	767090(1шт)	
			R05.4 бронза	767076(1шт)	767078(1шт)	767080(1шт)	
			R01.5 серебро	767051(1шт)	767053(1шт)	767075(1шт)	
			R06.2 черный	767081(1шт)	767083(1шт)	767085(1шт)	
	3	Ком-кт накладок Alversa ALU (при весе створки от 100 до 160кг)	без покрытия	793515 (1 шт.)			
			R07.2 белый	793518 (1 шт.)			
			R05.4 бронза	793516 (1 шт.)			
			R01.5 серебро	793515 (1 шт.)			
			R06.2 черный	793517 (1 шт.)			
	4	Ком-кт запор. эл-тов PAT160S ALU D10		626523 (1 шт.)			
5	Ком-кт направл.+запоры D10/V01 Alversa ALU (к-т зацепов)		776011 (1 шт.)				
6	Ком-кт защелок Alversa ALU D10		774107 (1 шт.)				
7*	Ножницы наклонно-сдвижные		810456(1шт)	810457(1шт)	810458(1шт)		
Высота створки 1801-2380мм	1	Единич.основной ком-кт Alversa ALU	правый	799897 (1 шт.)			
			левый	799896 (1 шт.)			
	2*	Ком-кт направл. Alversa ALU	без покрытия	767046(1шт)	767048(1шт)	767050(1шт)	
			R07.2 белый	767086(1шт)	767088(1шт)	767090(1шт)	
			R05.4 бронза	767076(1шт)	767078(1шт)	767080(1шт)	
			R01.5 серебро	767051(1шт)	767053(1шт)	767075(1шт)	
			R06.2 черный	767081(1шт)	767083(1шт)	767085(1шт)	
	3	Ком-кт накладок Alversa ALU (при весе створки от 100 до 160кг)	без покрытия	793515 (1 шт.)			
			R07.2 белый	793518 (1 шт.)			
			R05.4 бронза	793516 (1 шт.)			
			R01.5 серебро	793515 (1 шт.)			
			R06.2 черный	793517 (1 шт.)			
4	Ком-кт запор. эл-тов PAT160S ALU D10		626523 (1 шт.)				
5	Ком-кт направл.+запоры D10/V01 Alversa ALU (к-т зацепов)		776011 (1 шт.)				
6	Ком-кт защелок Alversa ALU D10		774107 (1 шт.)				
7*	Ножницы наклонно-сдвижные		810456(1шт)	810457(1шт)	810458(1шт)		
11	Запорная цапфа		334671 (1 шт.)				
12	Ответная планка		728918 (1 шт.)				

поз.* - выбирается от ширины створки

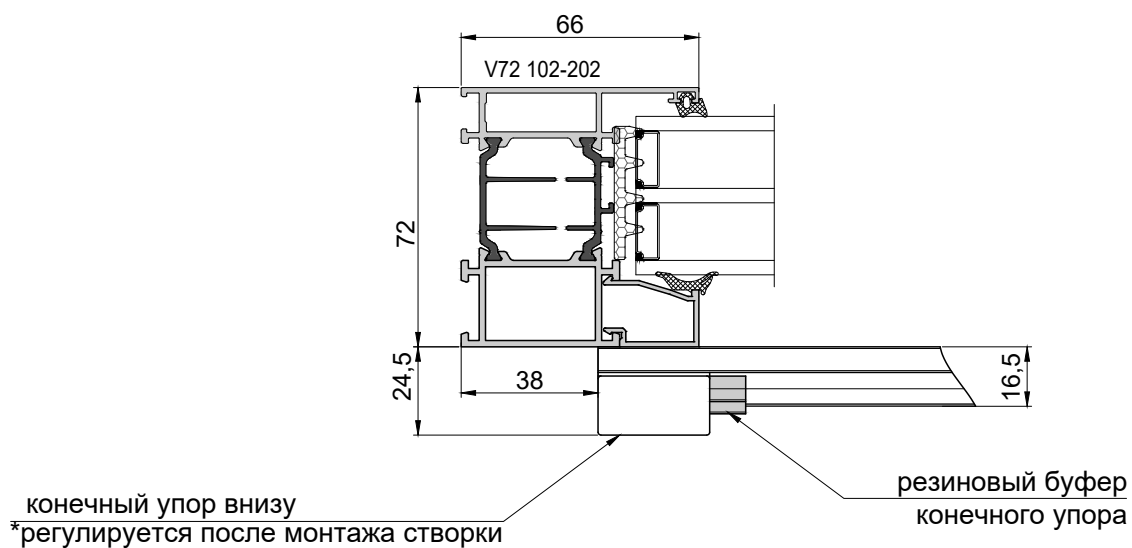
Типовые сечения



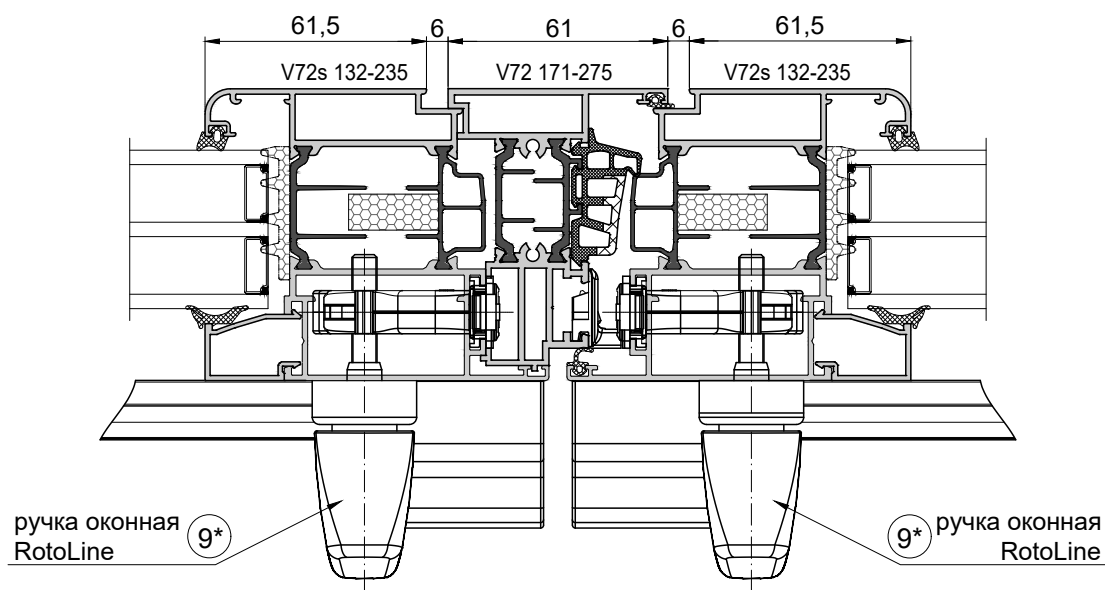
A-A



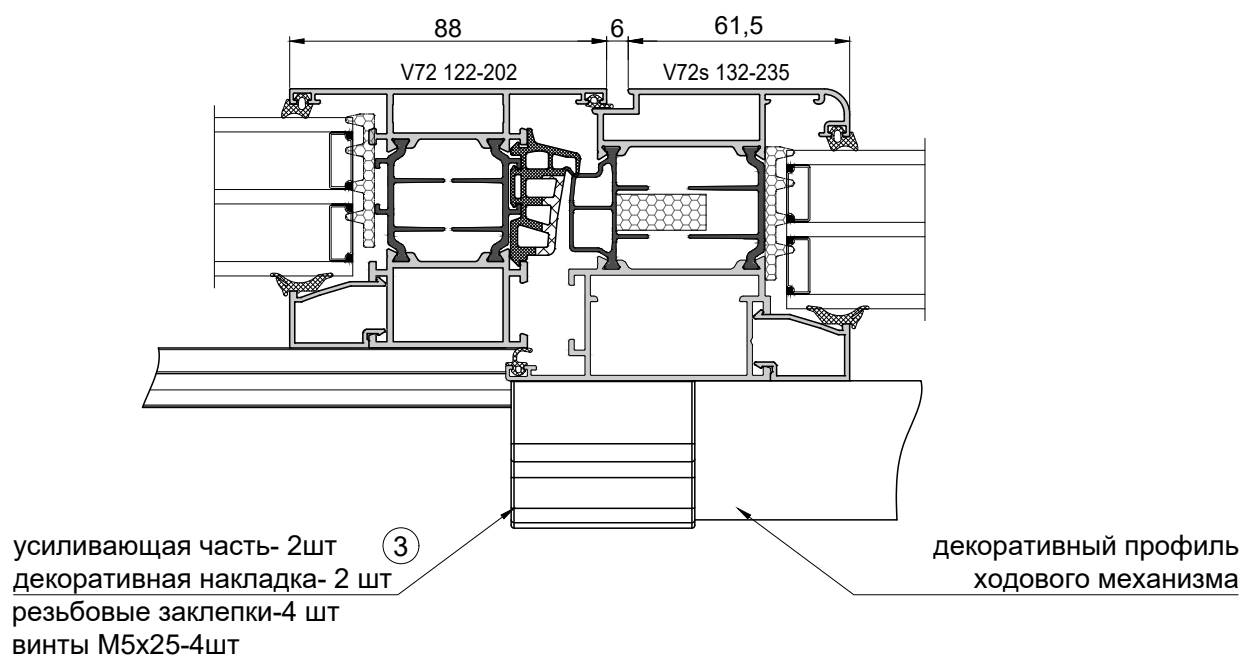
B-B



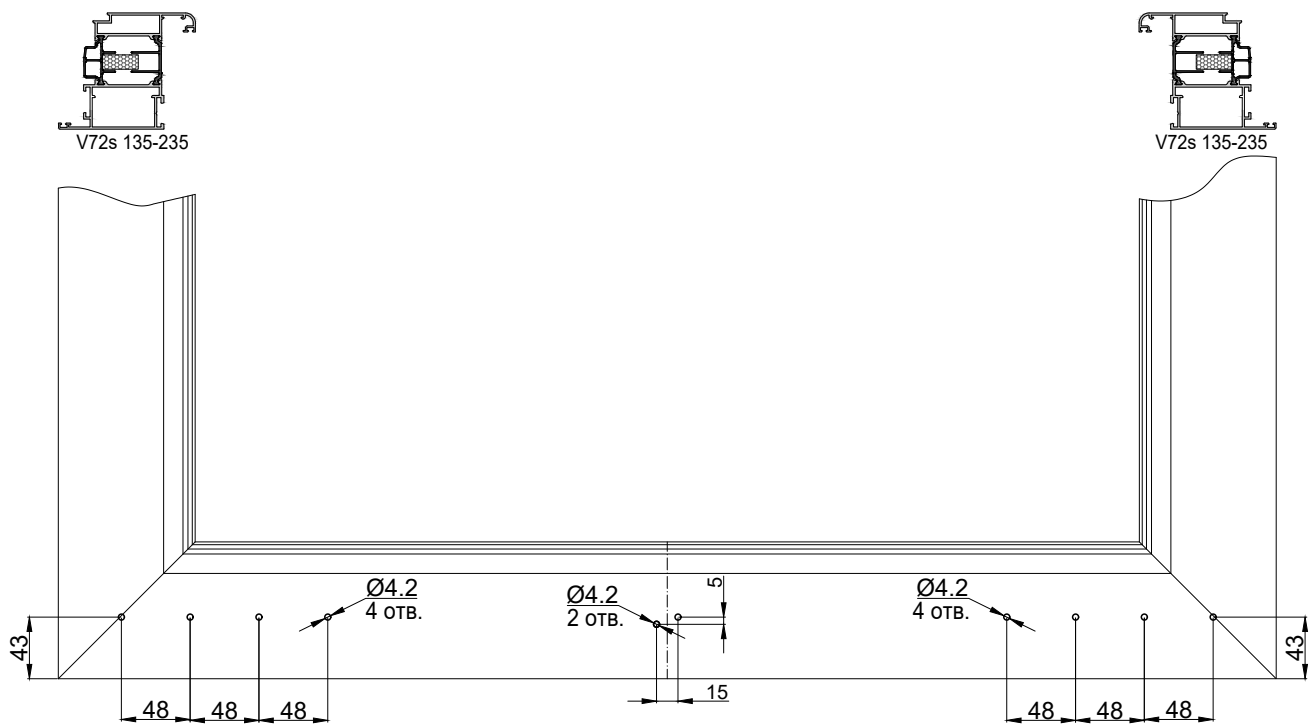
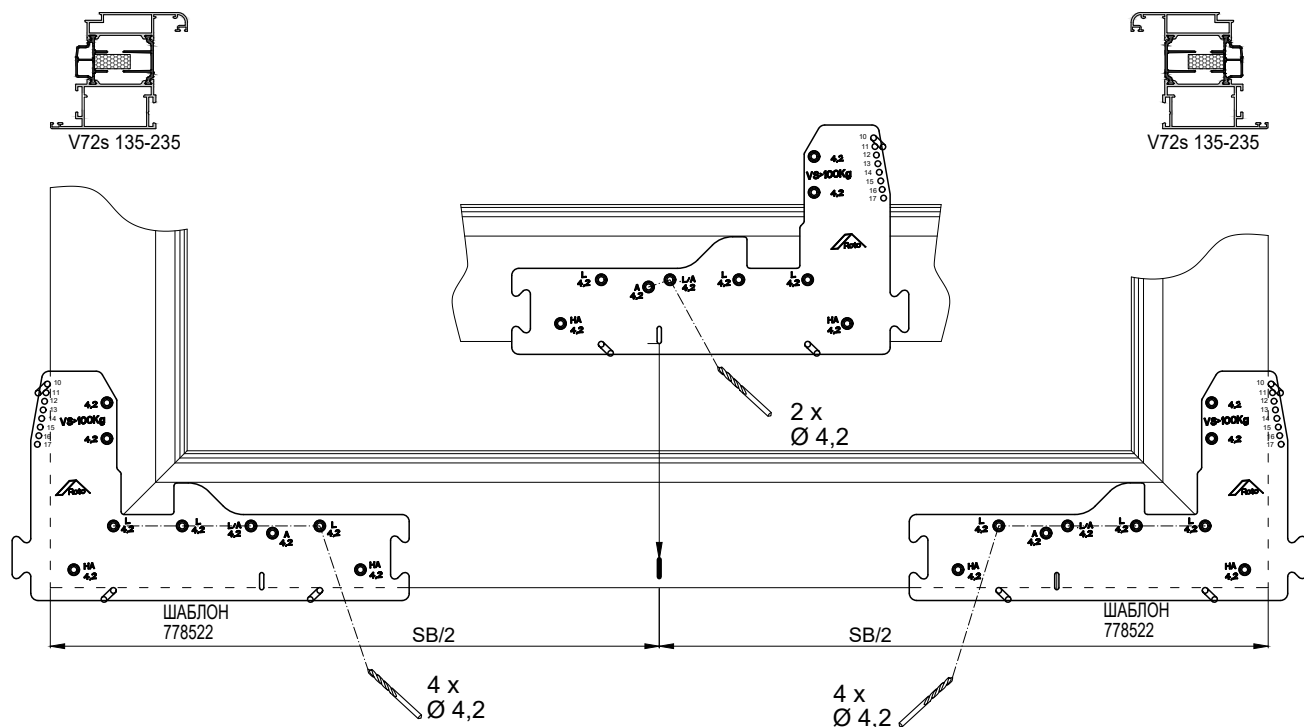
C-C



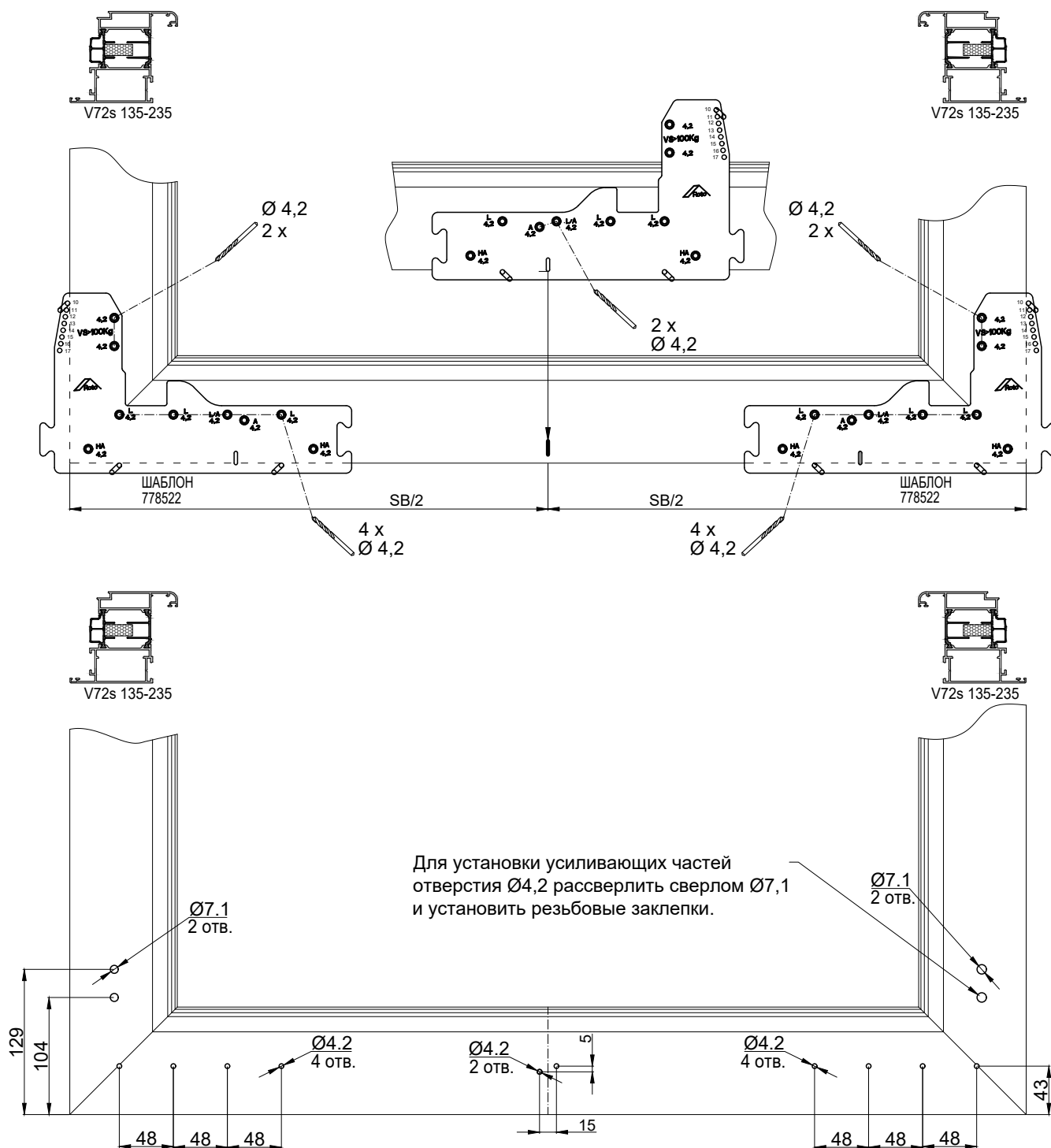
E-E



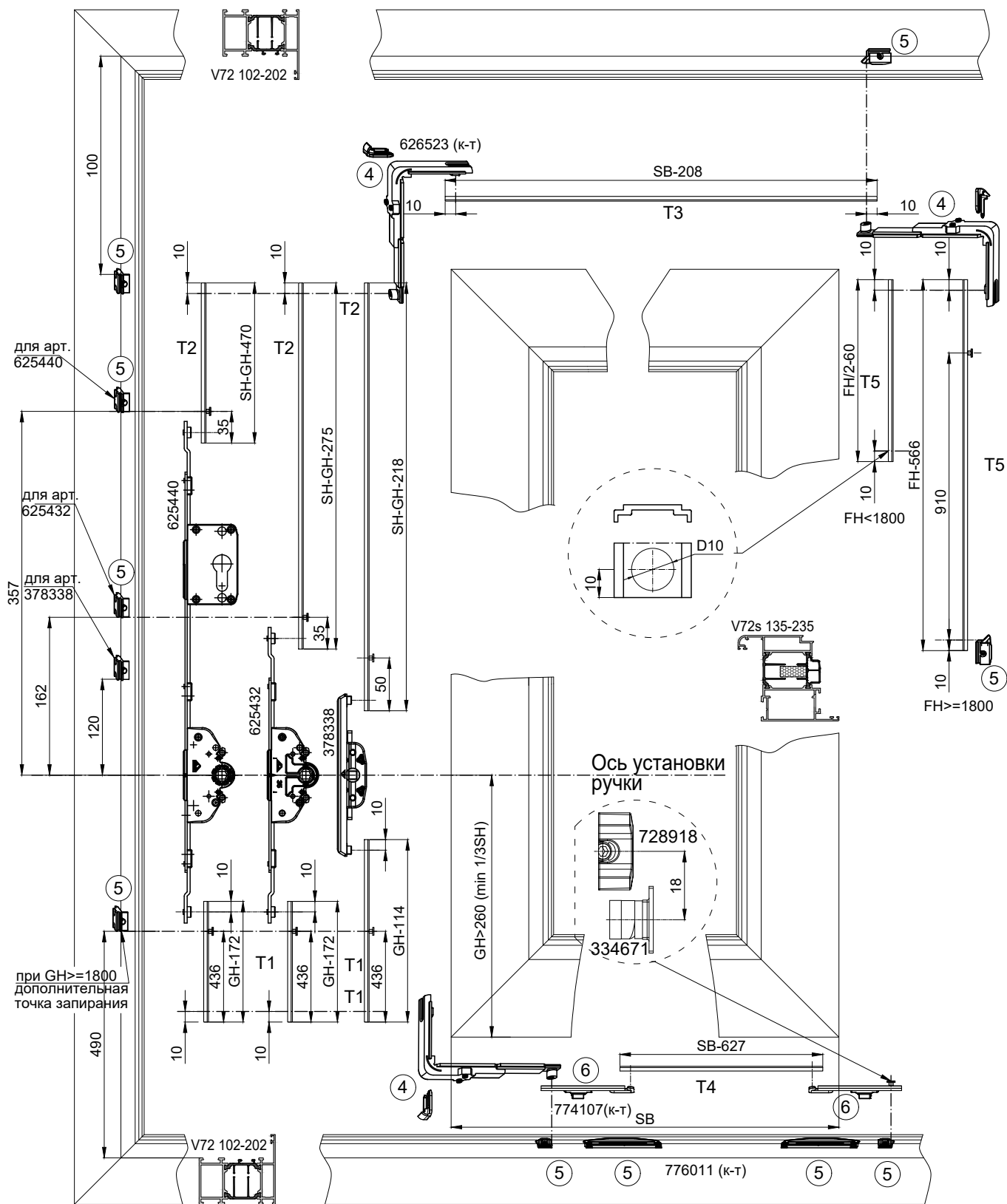
Обработка створки под установку ходовых механизмов (арт.799896L/799897R до 100 кг) с применением шаблона 778522



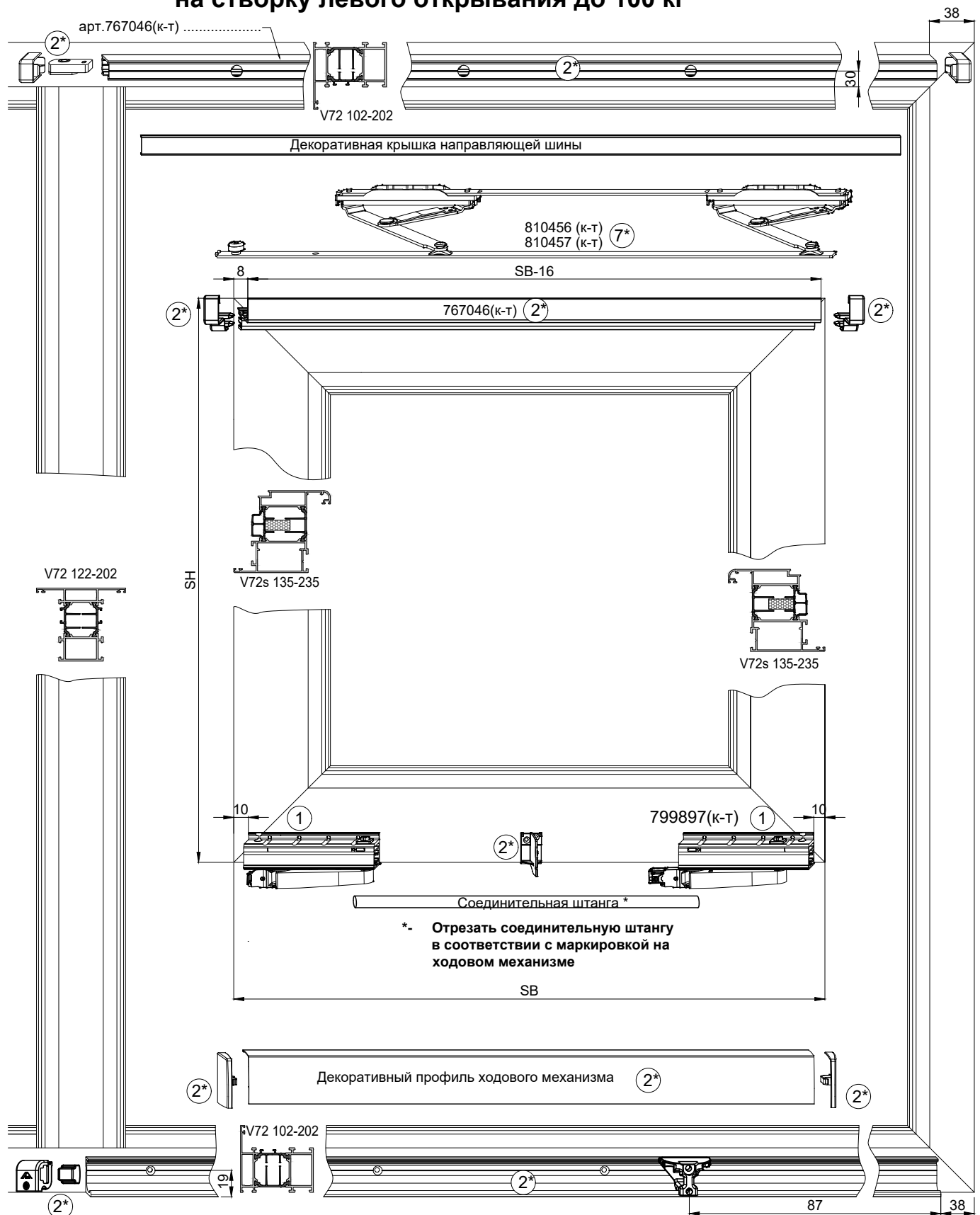
Обработка створки под установку ходовых механизмов (арт.799896L/799897R от 100 кг до 160 кг) и усиливающих частей арт. 793515, арт.793516, арт.793517, арт.793518 с применением шаблона арт. 778522



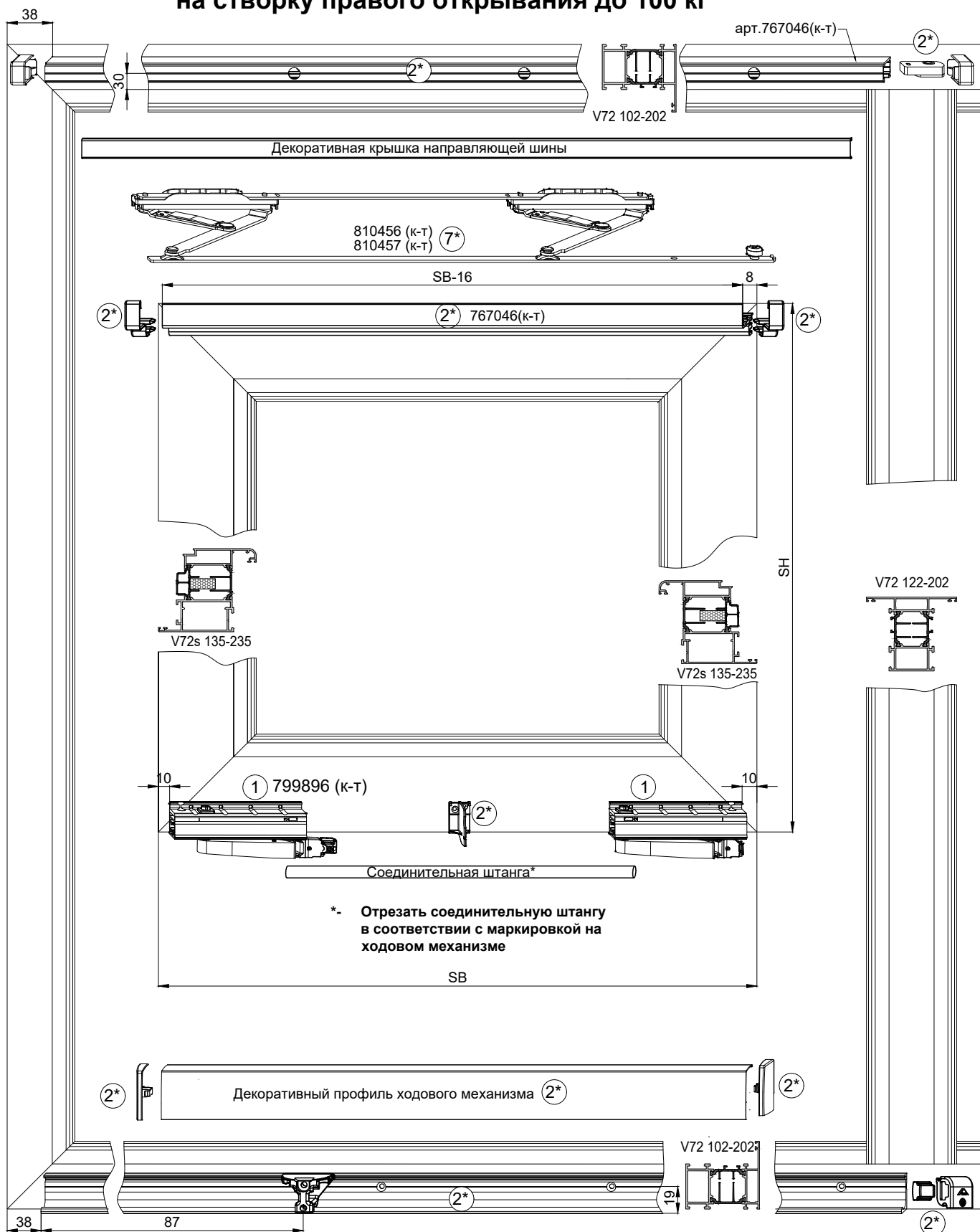
Размеры фурнитурных тяг для внутренней обвязки фурнитуры на створке. Схема установки запорных элементов на раме.



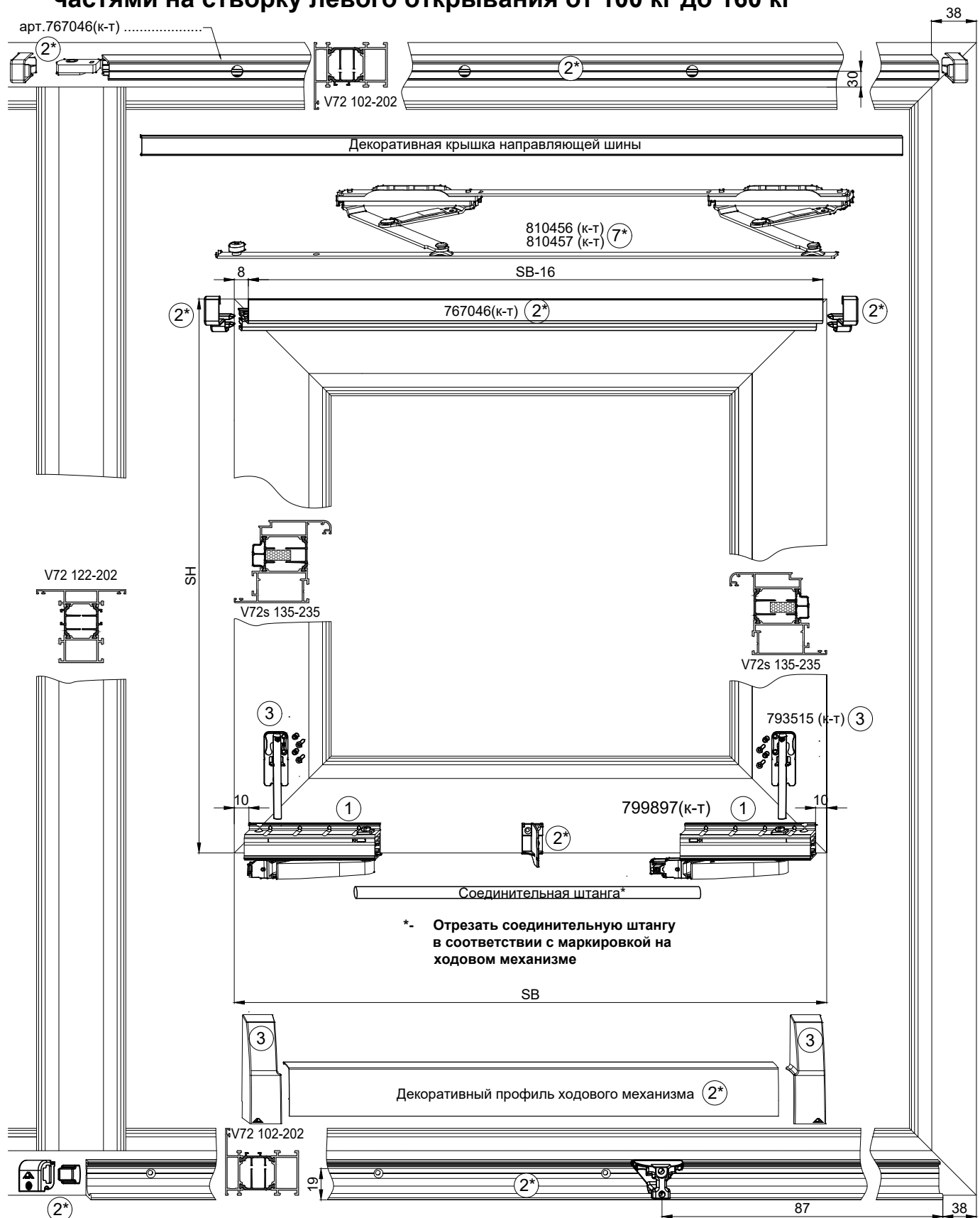
Установка направляющих шин с принадлежностями на створку левого открывания до 100 кг



Установка направляющих шин с принадлежностями на створку правого открывания до 100 кг

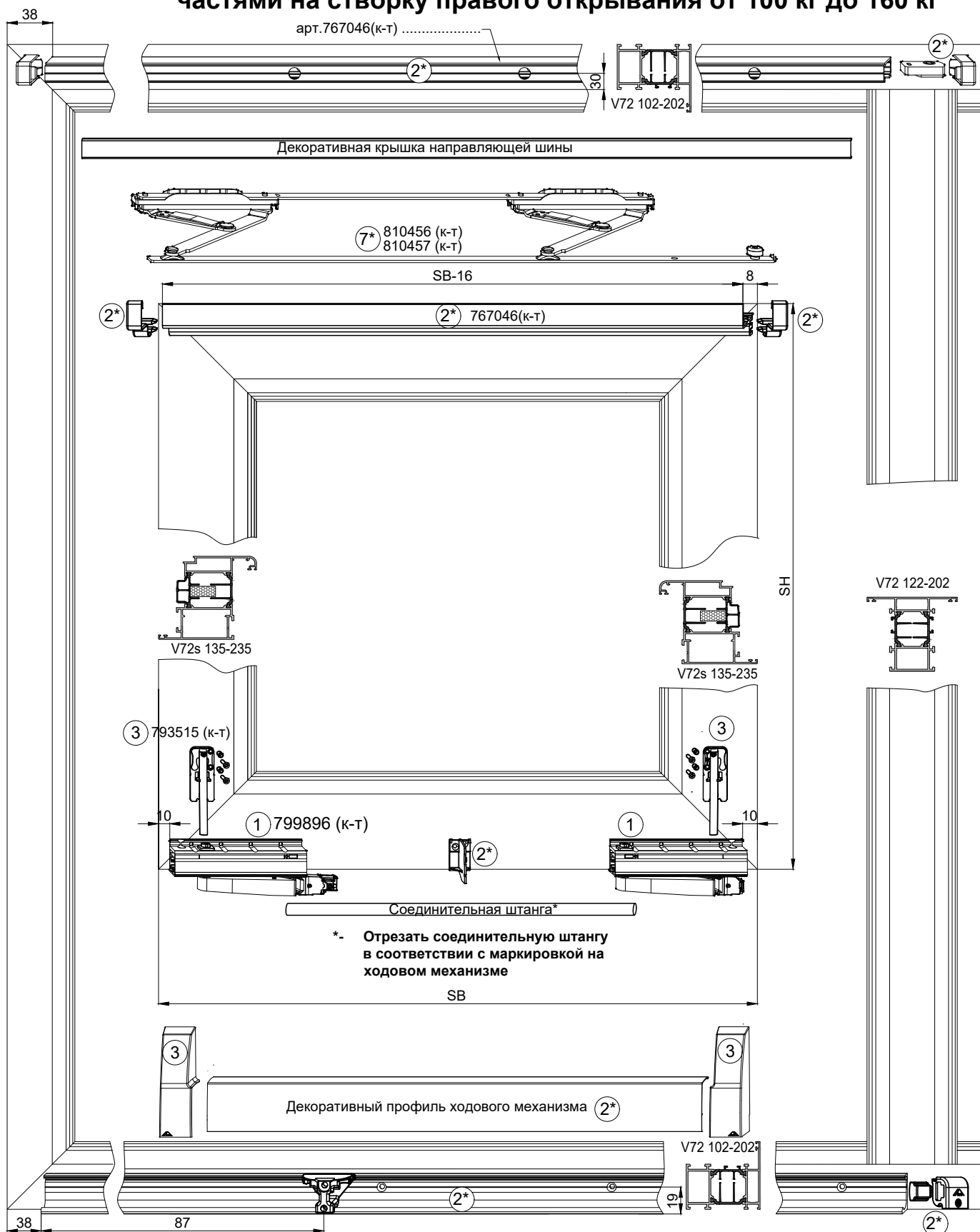


Установка направляющих шин с принадлежностями и усиливающими частями на створку левого открывания от 100 кг до 160 кг



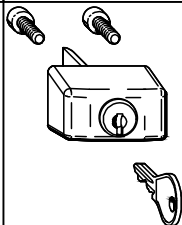
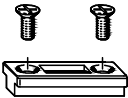
*- Отрезать соединительную штангу в соответствии с маркировкой на ходовом механизме

Установка направляющих шин с принадлежностями и усиливающими частями на створку правого открывания от 100 кг до 160 кг

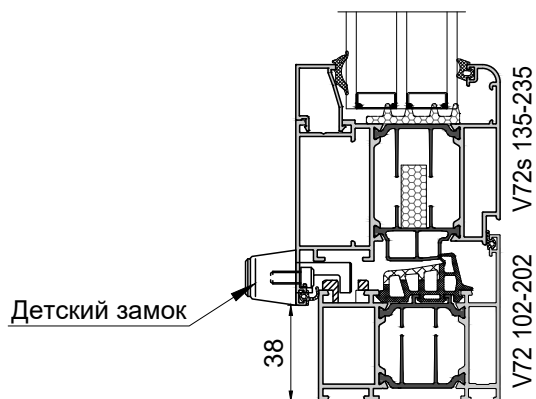


13. Опции для фурнитуры Roto

Детский замок

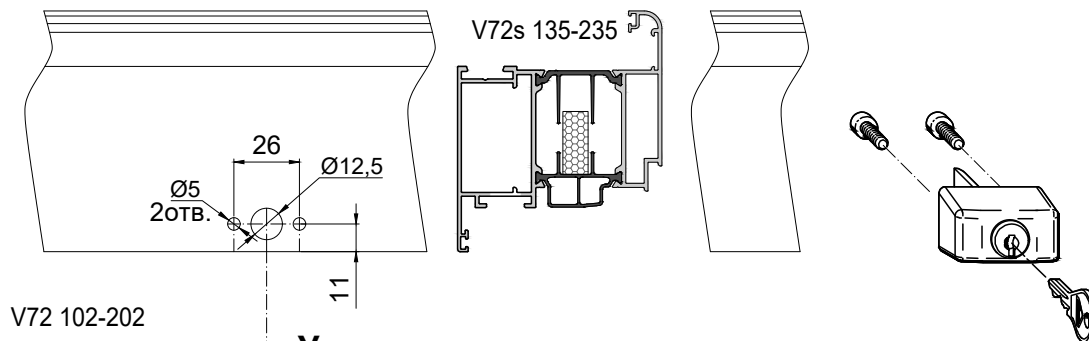
поз.	наименование	рис.	Покрытие			
			неокрашен. unp.	серебро R01.5	тем.бронза R05.4	белый R07.2
1	Детский замок с ключом (2 винта в к-те)			728816	728817	728819
2	Ответный элемент с двумя винтами М 5х16		728916			

Установка детского замка

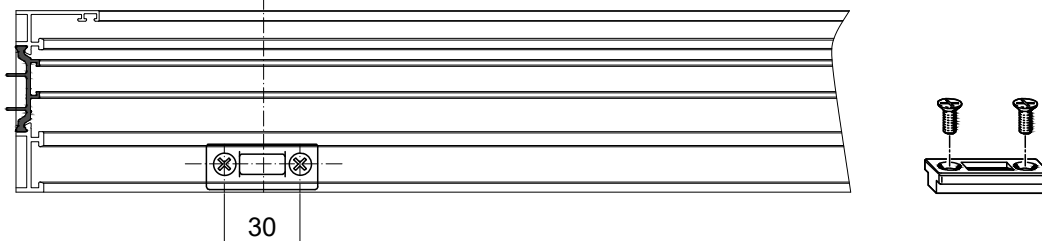


* Детский замок устанавливается в левом нижнем углу горизонтального профиля створки со стороны открывания после установки всех запорных элементов.

Обработка створки



Установка отв.элемента



Ручка Roto Line без розетки с декоративным кольцом
 (не входит в складскую программу)

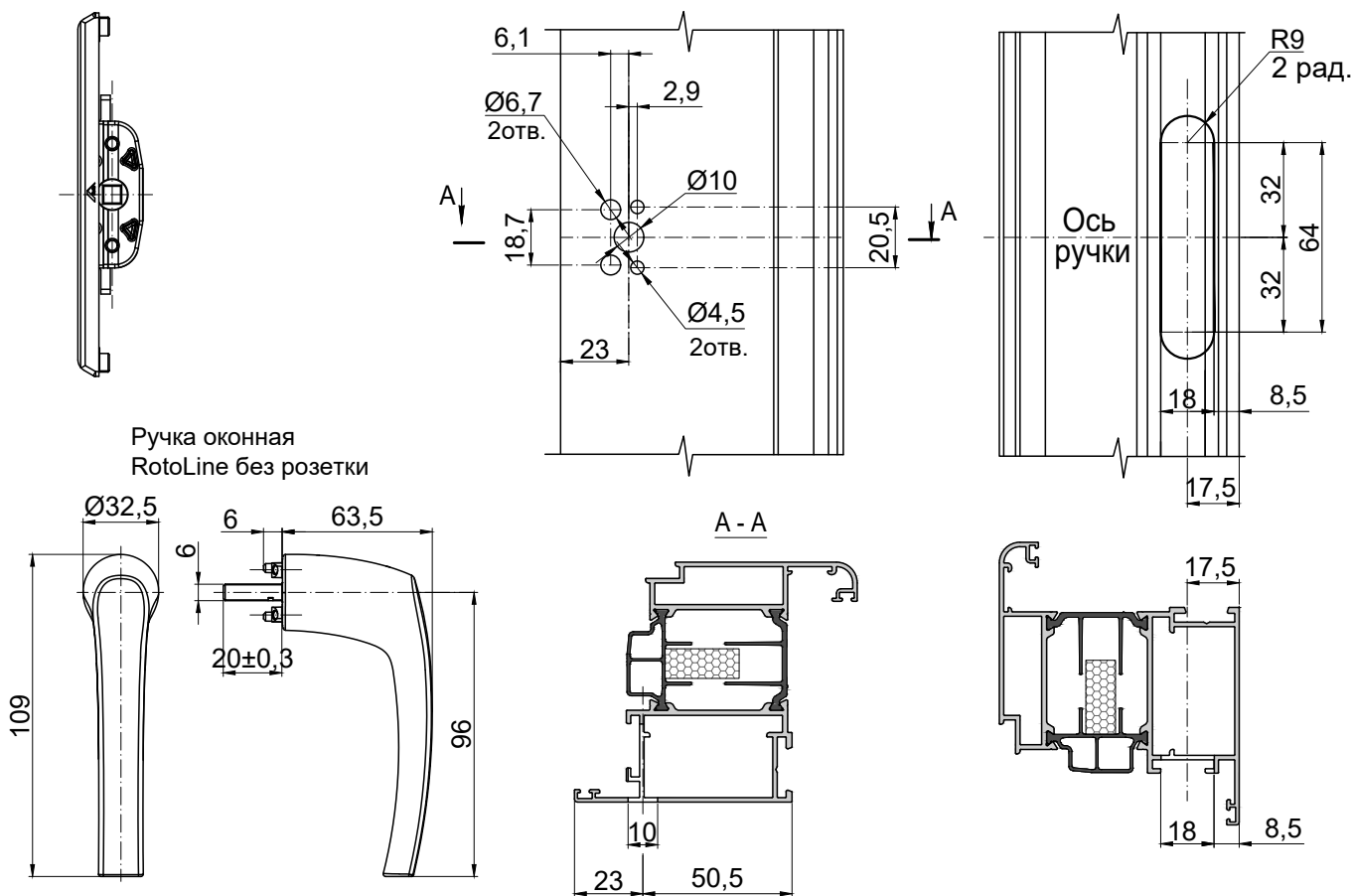
поз.	наименование	рис.	Покрытие			
			спец.покраска SF*	серебро R01.5	черный R06.2	белый R07.2
1	Декоративное кольцо для ручки без розетки		377984	377979	377980	377982
2	Ручка Roto Line без розетки		807979	807977	807978	807976
3	Опорная пластина		378134			

SF* - специальная покраска на заводе Roto

Данная ручка устанавливается только с редуктором арт.**378338** и монтажной пластиной арт.**378134**

редуктор
 арт.378338

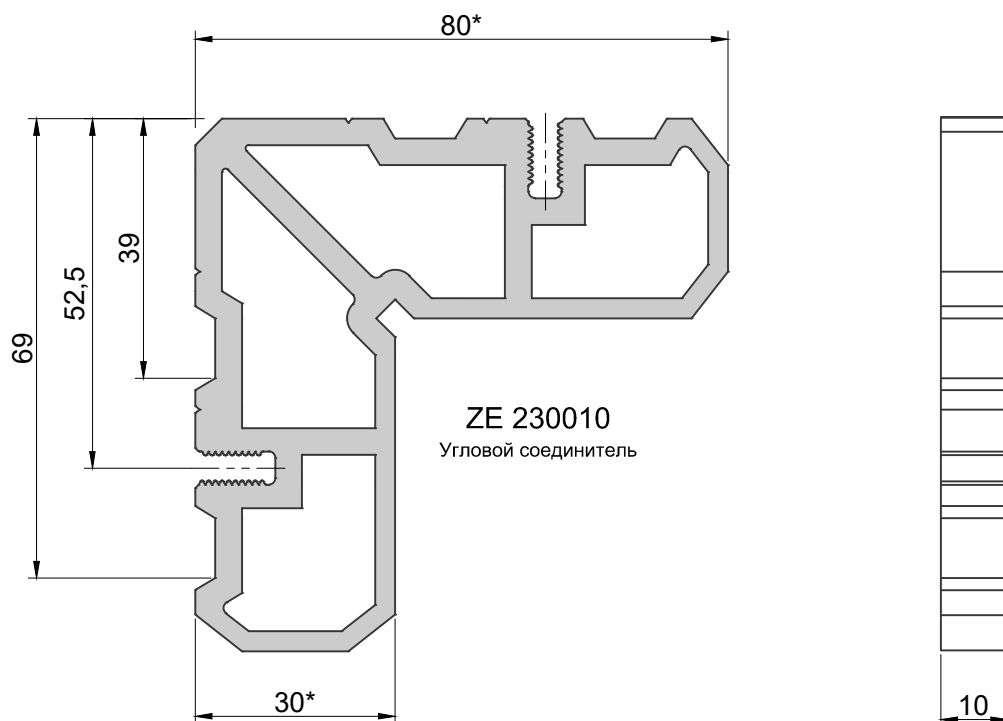
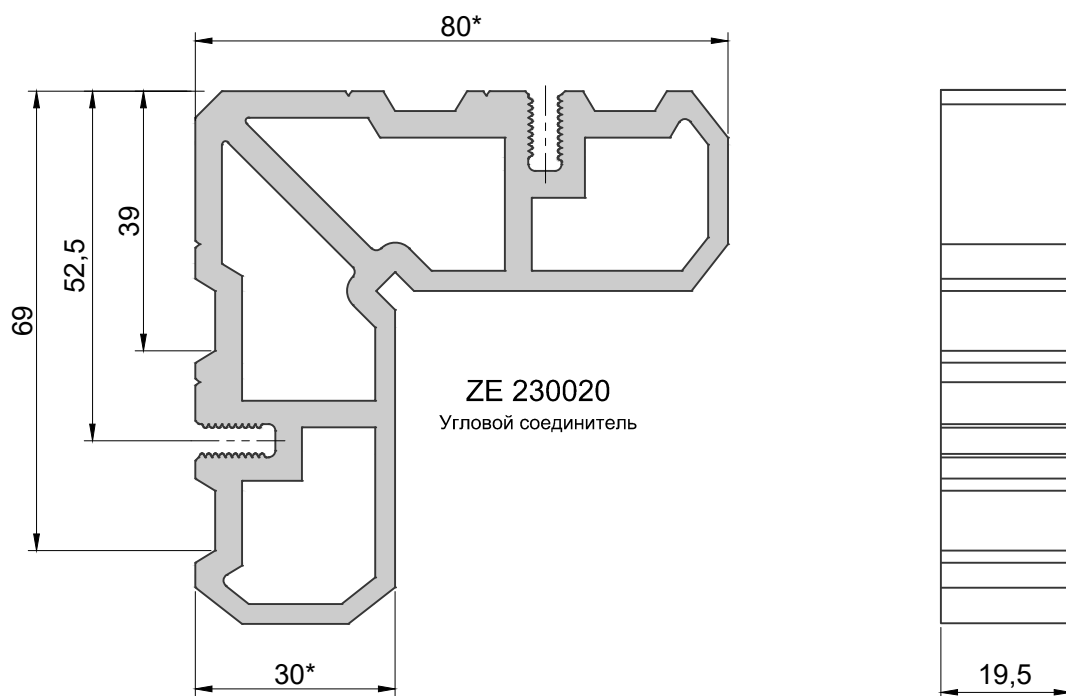
Обработка профиля V72s 135-235 под ручку Roto Line без розетки



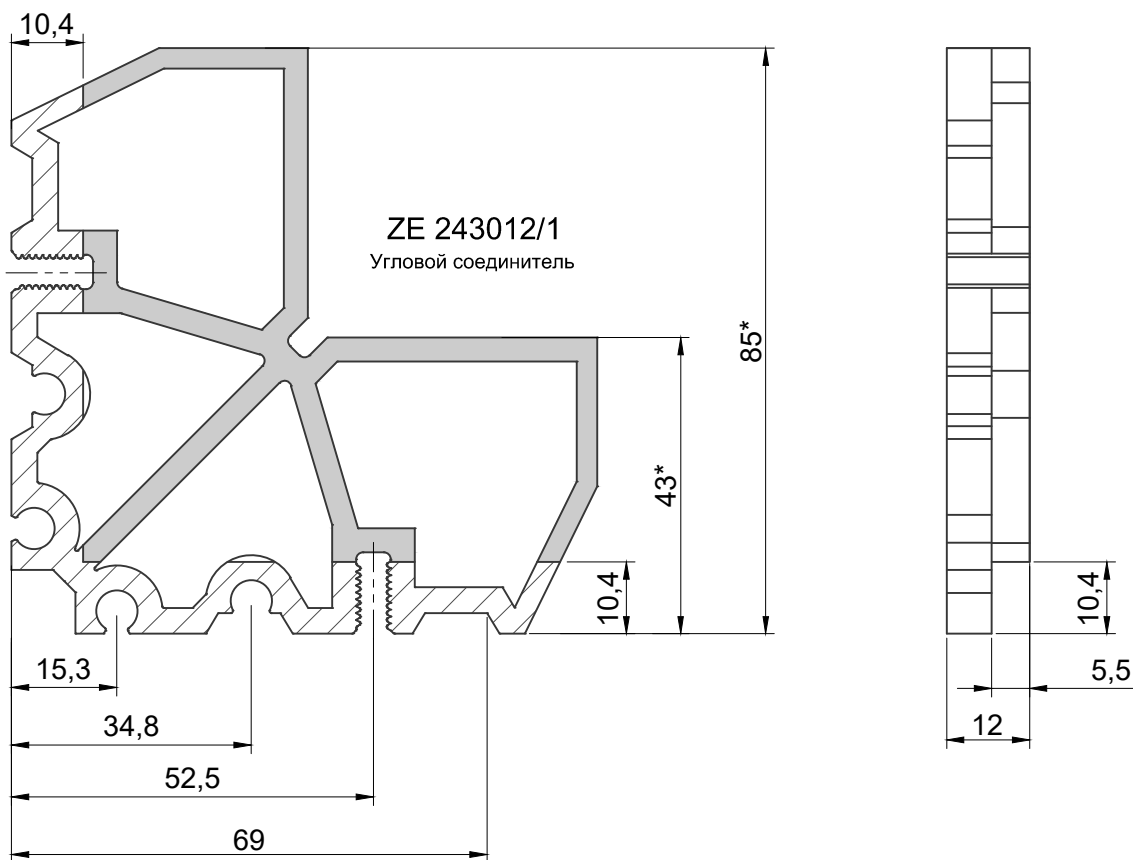
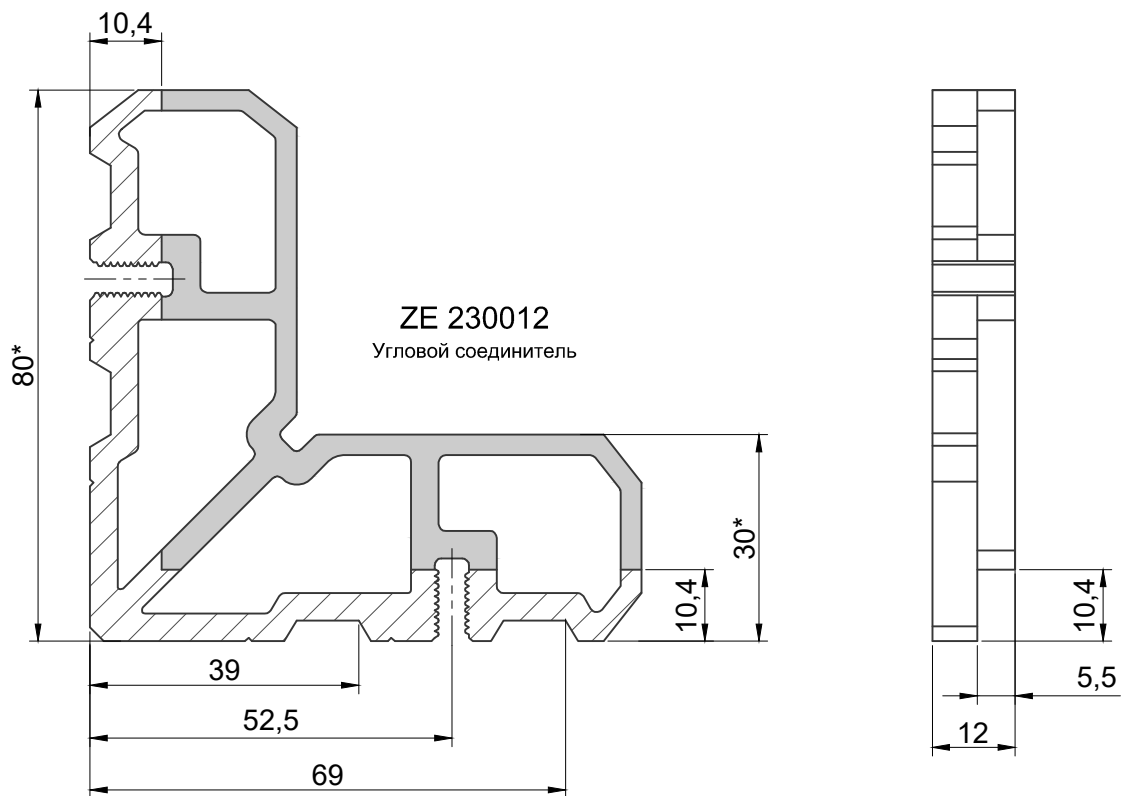
Ручка оконная
 RotoLine без розетки

14. Вкладыши

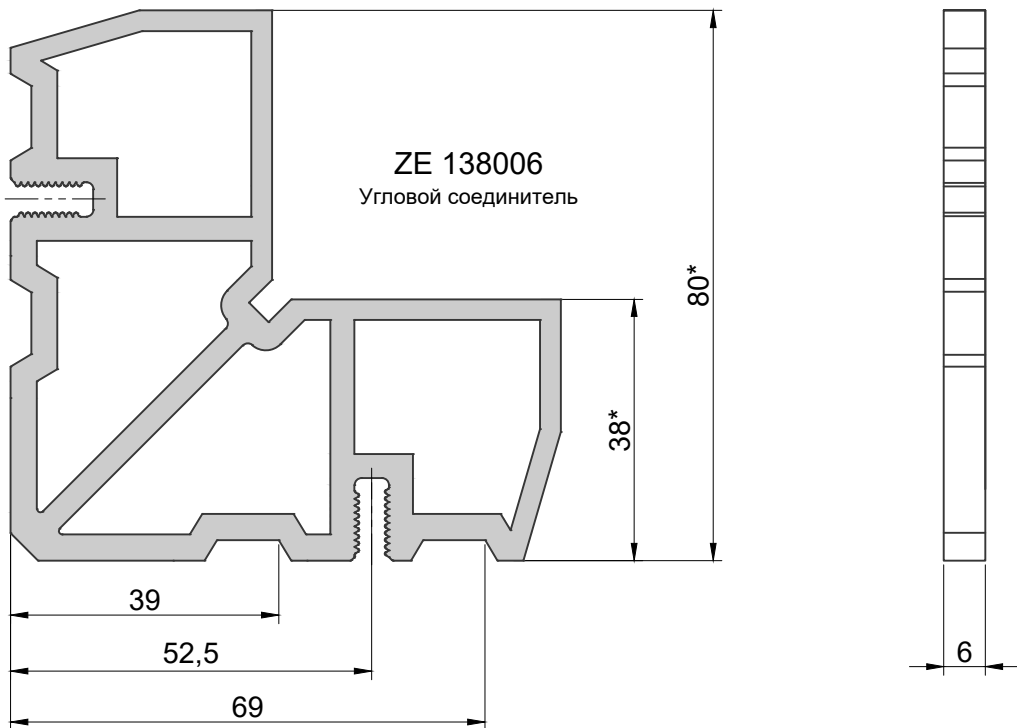
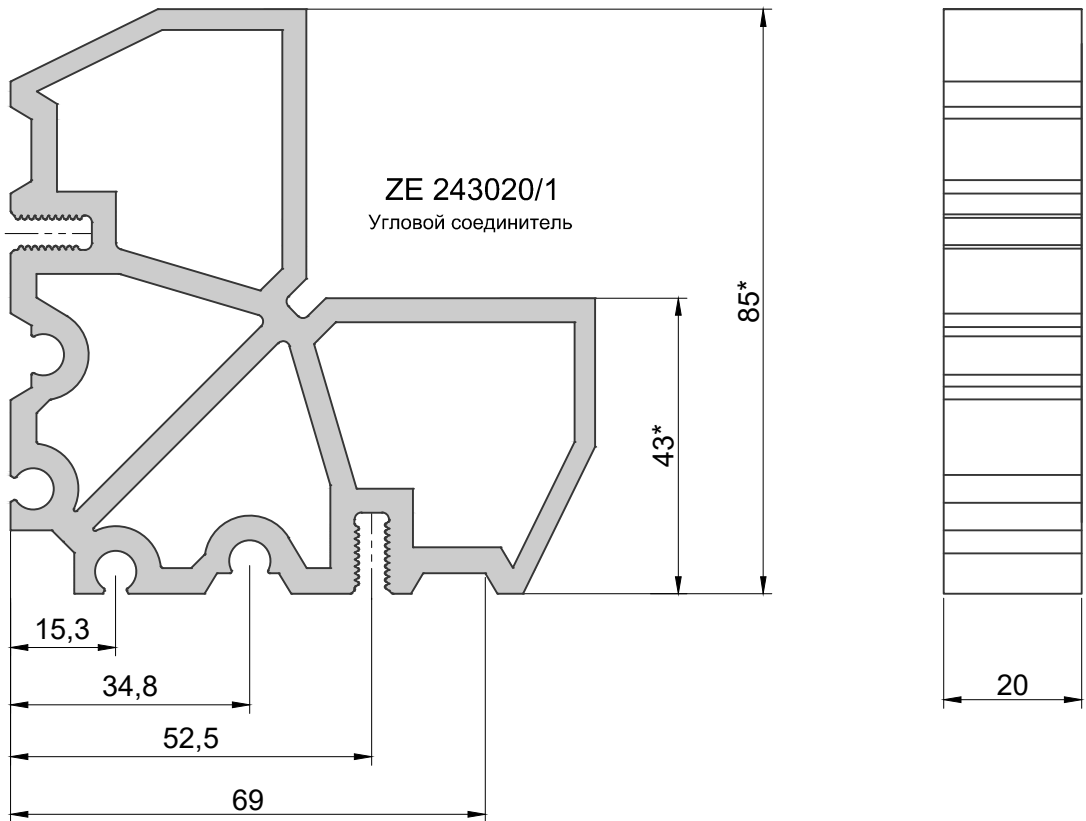
Угловые соединители



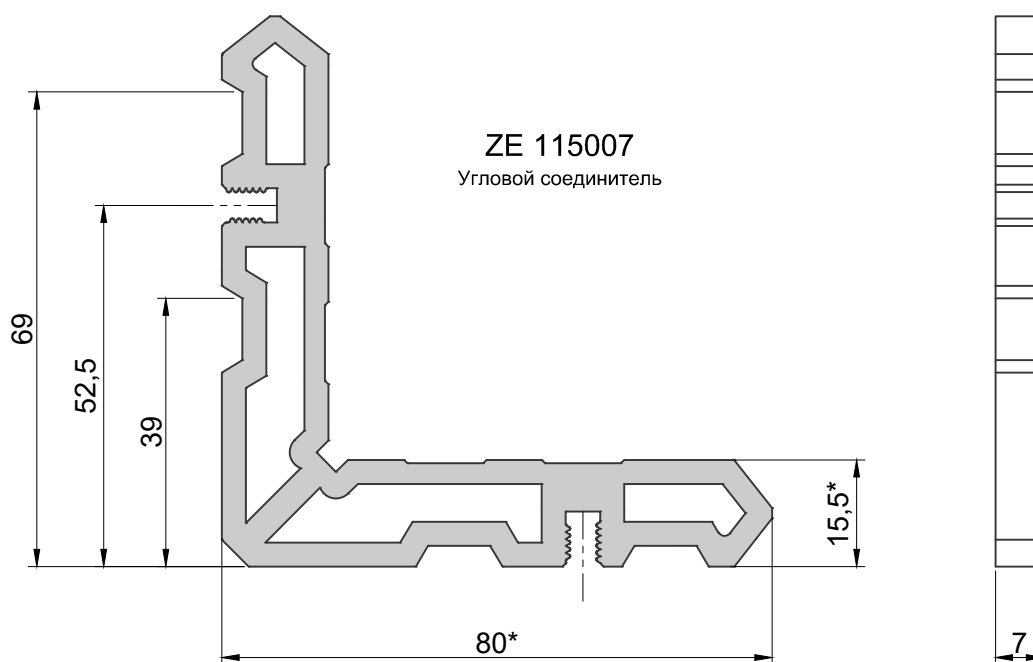
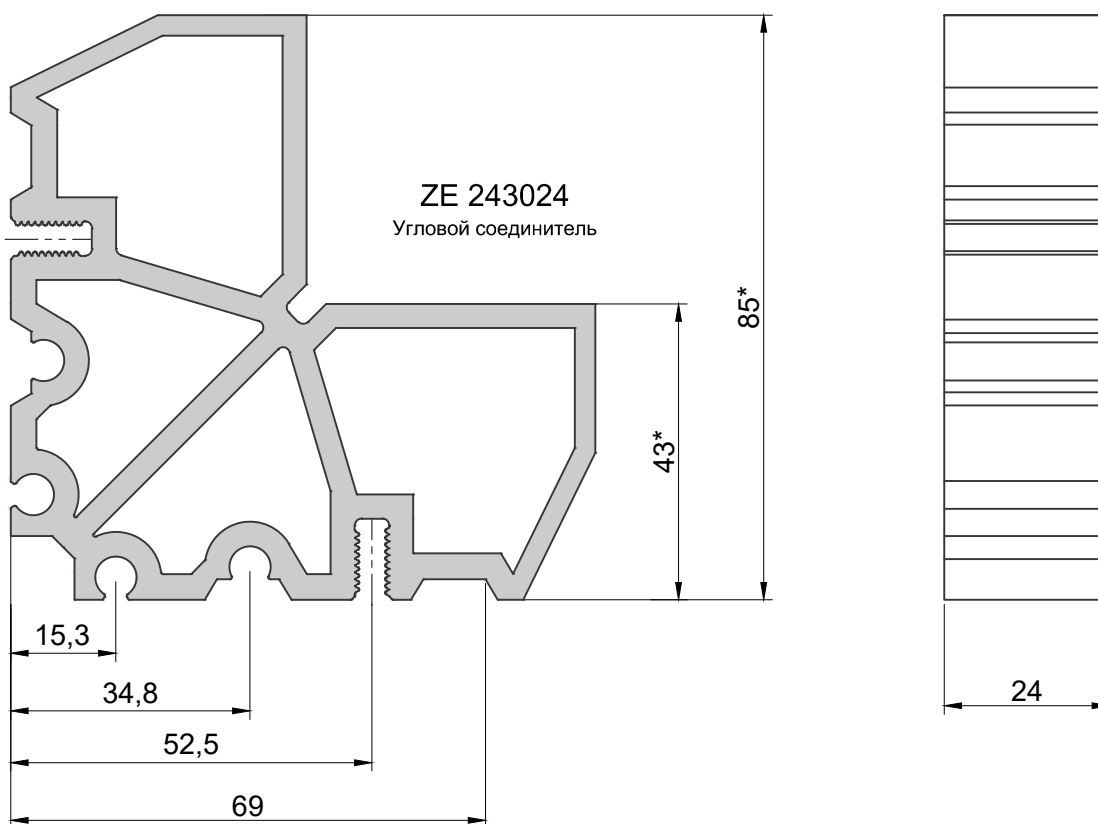
1. * Размеры для справок.



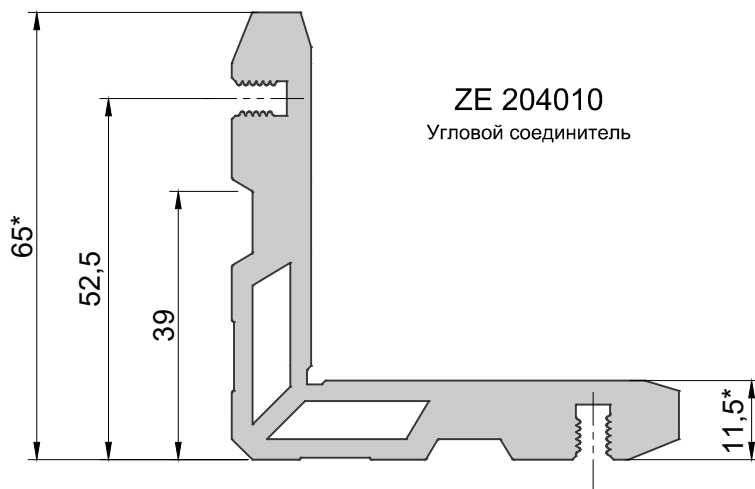
1. * Размеры для справок.



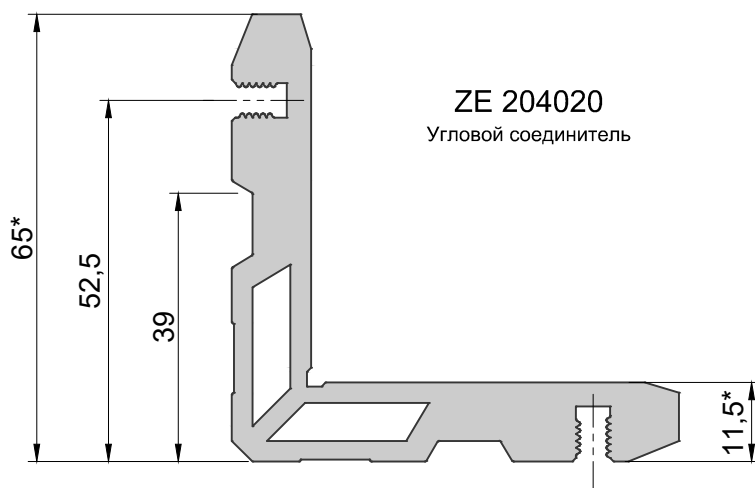
1. * Размеры для справок.



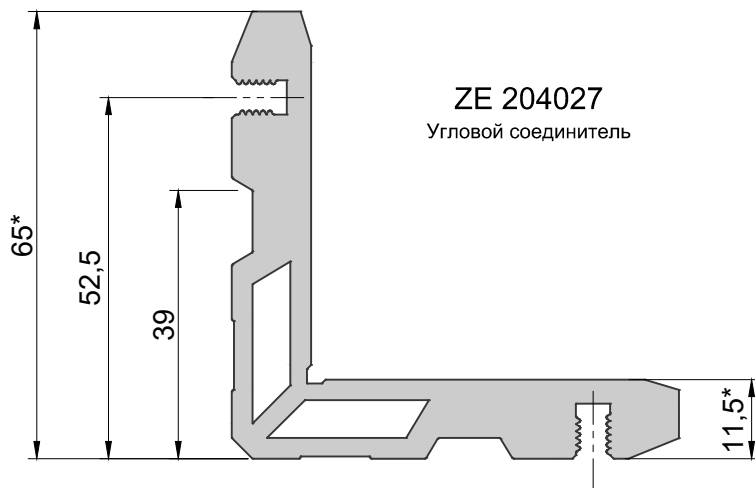
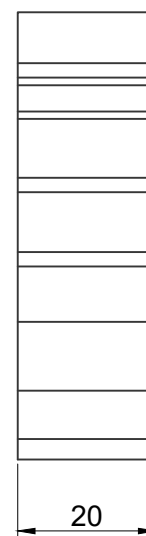
1. * Размеры для справок.



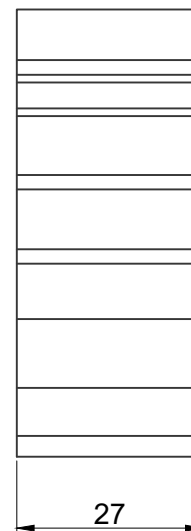
ZE 204010
Угловой соединитель



ZE 204020
Угловой соединитель



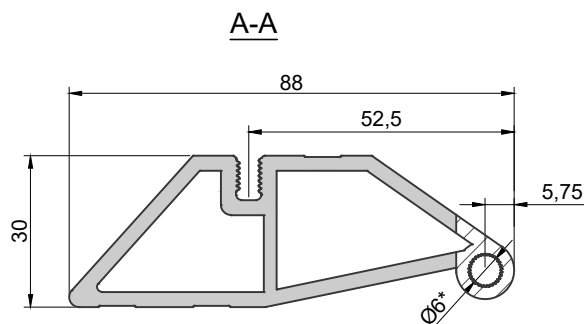
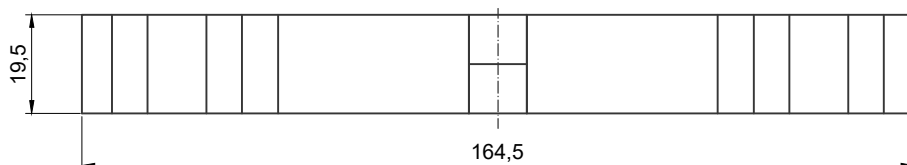
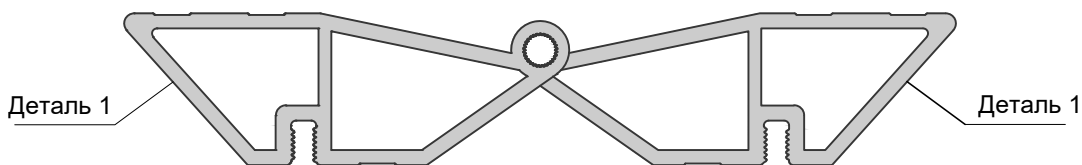
ZE 204027
Угловой соединитель



1. * Размеры для справок.

Вариабельные соединители

Вариабельная закладная ZE 488020

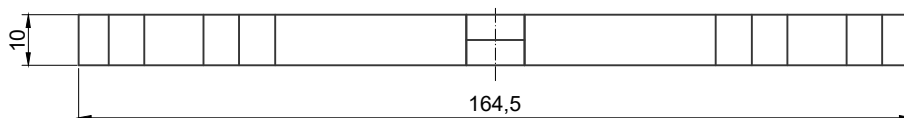
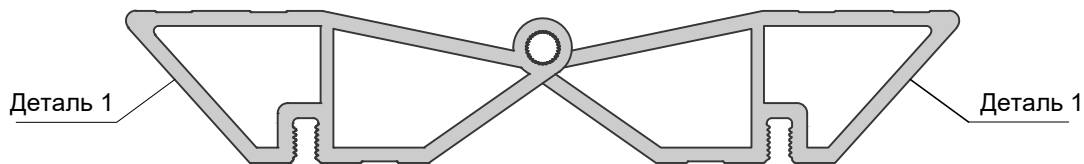


* Отверстие для штифта 6x18 (поз. 3)

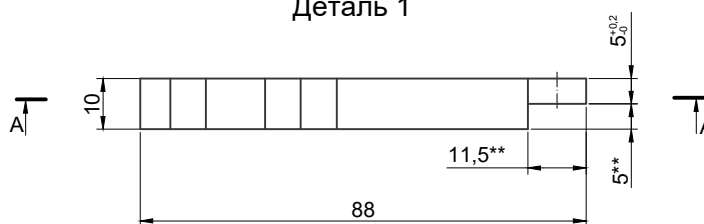
** Размер достигается при помощи фрезеровки детали.

Спецификация					
Поз.	Обозначение	Наименование	Кол-во, шт.	Длина, мм	Примечание
		Профили			
1	Деталь 1	ZE 488001	2	19,5	
		Метизы			
2	KMN 510510	Винт М5х10 (DIN 914)	2		
3	KIN 130618	Штифт 6х18 (DIN 7)	1		

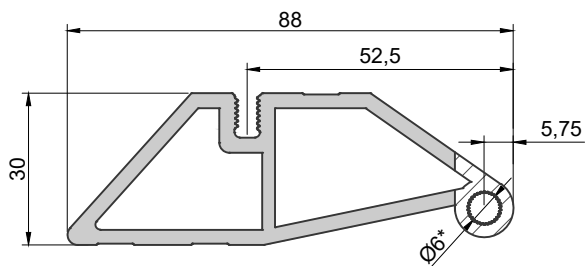
Вариабельная закладная ZE 488010



Деталь 1



A-A

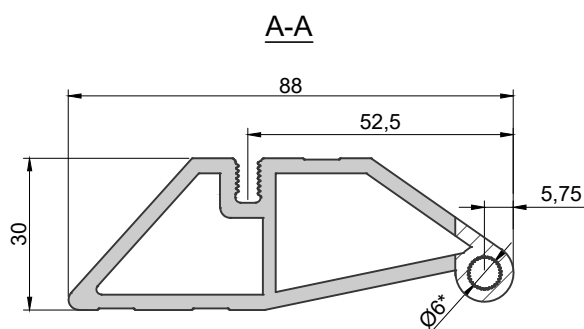
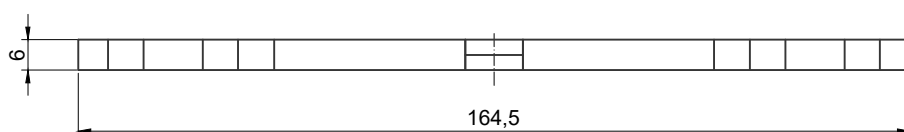
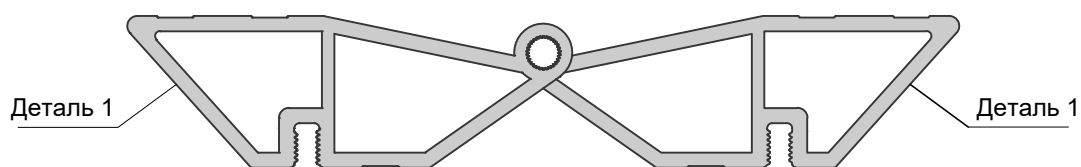


* Отверстие для штифта 6x18 (поз. 3)

** Размер достигается при помощи фрезеровки детали.

Спецификация					
Поз.	Обозначение	Наименование	Кол-во, шт.	Длина, мм	Примечание
		Профили			
1	Деталь 1	ZE 488001	2	10	
		Метизы			
2	KMN 510510	Винт M5x10 (DIN 914)	2		
3	KIN 130610	Штифт 6x10 (DIN 7)	1		

Варибельная закладная ZE 488006

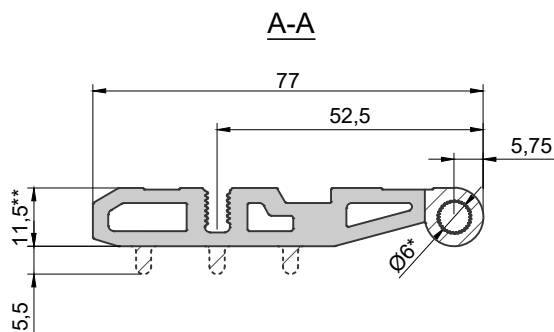
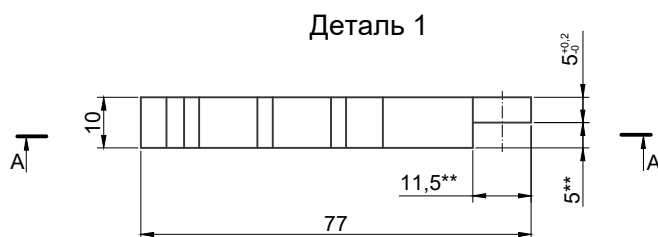
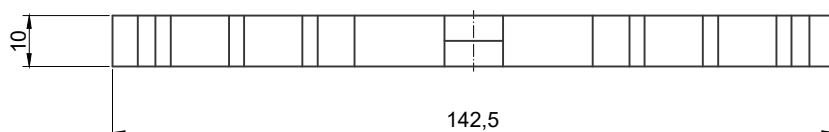
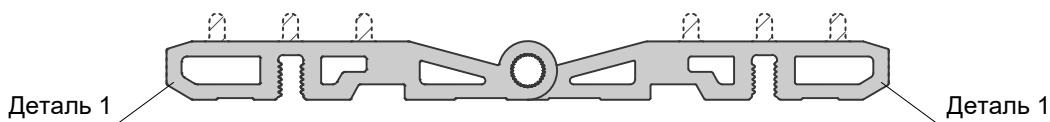


* Отверстие для штифта 6x18 (поз. 3)

** Размер достигается при помощи фрезеровки детали.

Спецификация					
Поз.	Обозначение	Наименование	Кол-во, шт.	Длина, мм	Примечание
Профили					
1	Деталь 1	ZE 488001	2	6	
Метизы					
2	KMN 510510	Винт M5x10 (DIN 914)	2		
3	KIN 130606	Штифт 6x6 (DIN 7)	1		

Вариабельная закладная ZE 477010

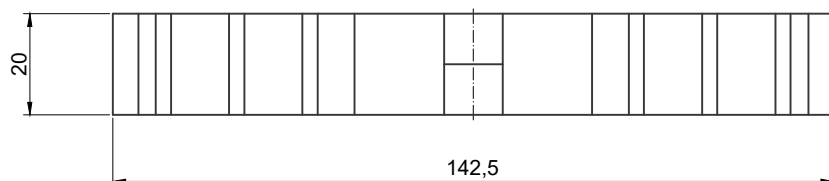
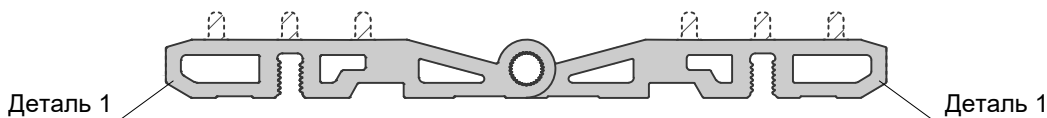


* Отверстие для штифта 6x18 (поз. 3)

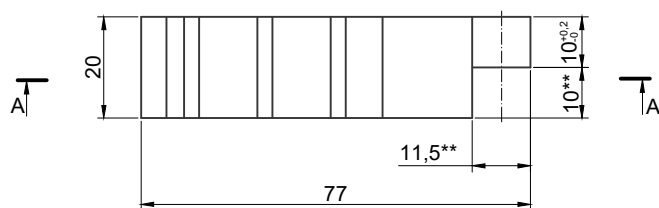
** Размер достигается при помощи фрезеровки детали.

Спецификация					
Поз.	Обозначение	Наименование	Кол-во, шт.	Длина, мм	Примечание
		Профили			
1	Деталь 1	ZE 477001	2	10	
		Метизы			
2	KMN 510510	Винт M5x10 (DIN 914)	2		
3	KIN 130610	Штифт 6x10 (DIN 7)	1		

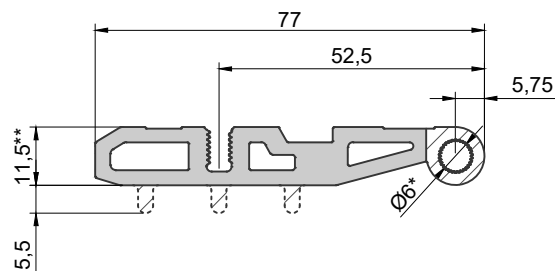
Вариабельная закладная ZE 477020



Деталь 1



A-A

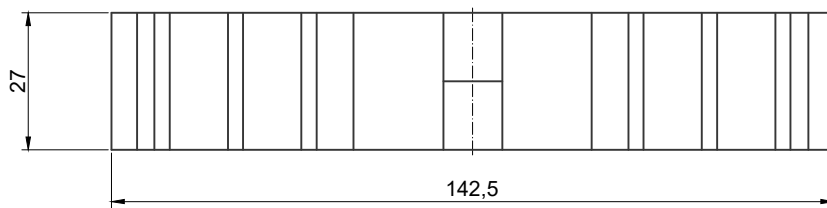
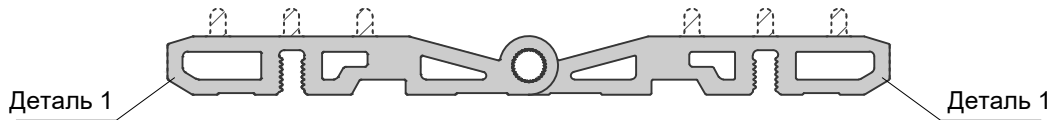


* Отверстие для штифта 6x18 (поз. 3)

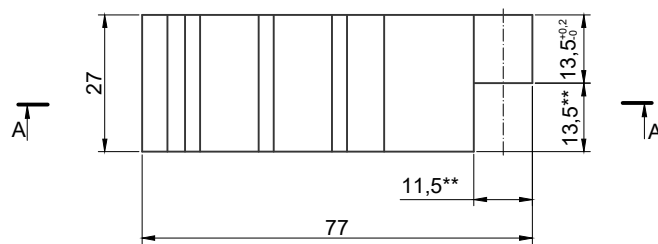
** Размер достигается при помощи фрезеровки детали.

Спецификация					
Поз.	Обозначение	Наименование	Кол-во, шт.	Длина, мм	Примечание
		Профили			
1	Деталь 1	ZE 477001	2	20	
		Метизы			
2	KMN 510510	Винт M5x10 (DIN 914)	2		
3	KIN 130618	Штифт 6x18 (DIN 7)	1		

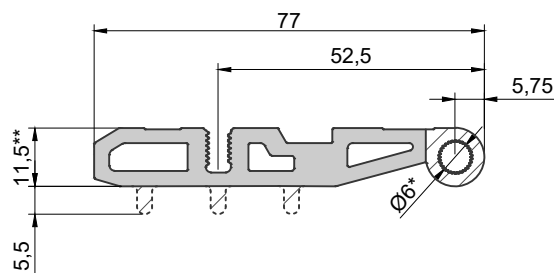
Варибельная закладная ZE 477027



Деталь 1



A-A

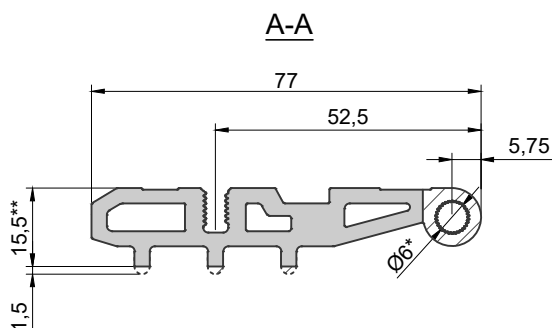
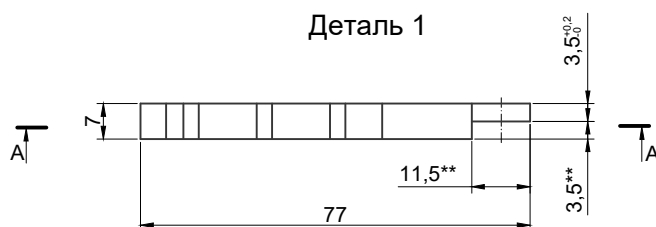
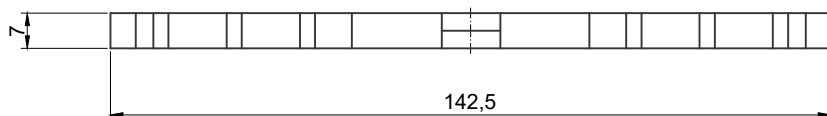
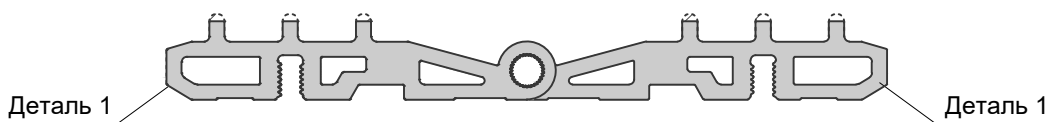


* Отверстие для штифта 6x18 (поз. 3)

** Размер достигается при помощи фрезеровки детали.

Спецификация					
Поз.	Обозначение	Наименование	Кол-во, шт.	Длина, мм	Примечание
		Профили			
1	Деталь 1	ZE 477001	2	27	
		Метизы			
2	KMN 510510	Винт M5x10 (DIN 914)	2		
3	KIN 130618	Штифт 6x18 (DIN 7)	1		

Вариабельная закладная ZE 477007



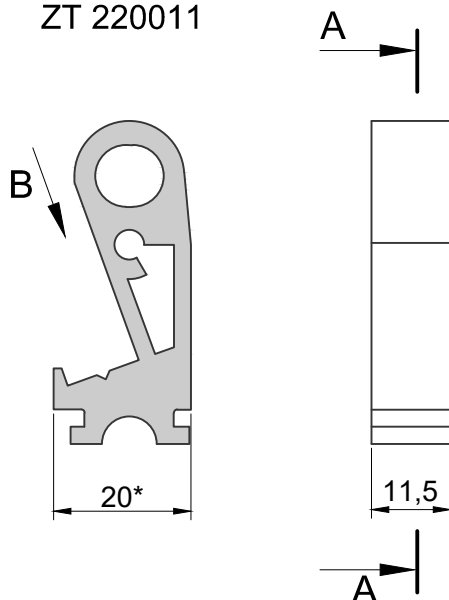
* Отверстие для штифта 6x18 (поз. 3)

** Размер достигается при помощи фрезеровки детали.

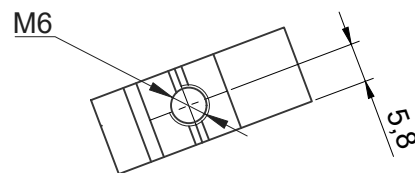
Спецификация					
Поз.	Обозначение	Наименование	Кол-во, шт.	Длина, мм	Примечание
		Профили			
1	Деталь 1	ZE 477001	2	10	
		Метизы			
2	KMN 510510	Винт M5x10 (DIN 914)	2		
3	KIN 130606	Штифт 6x6 (DIN 7)	1		

Импостные соединители

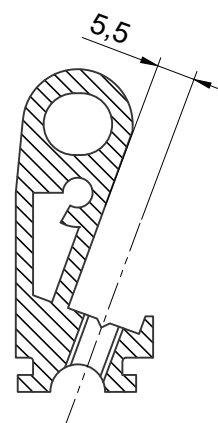
ZT 220011



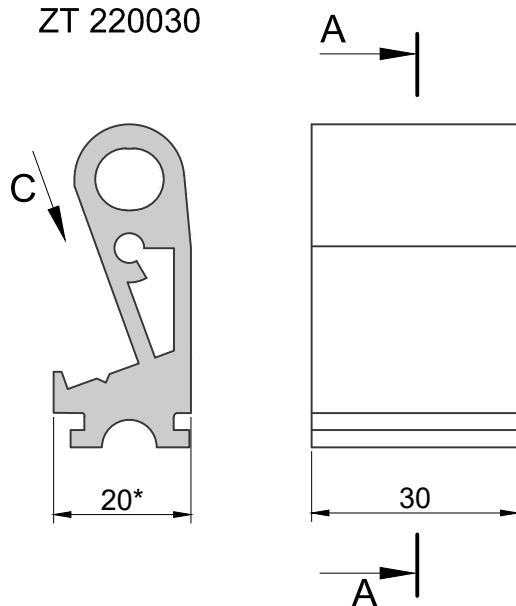
Вид В



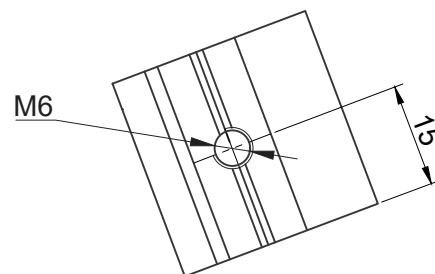
A-A



ZT 220030

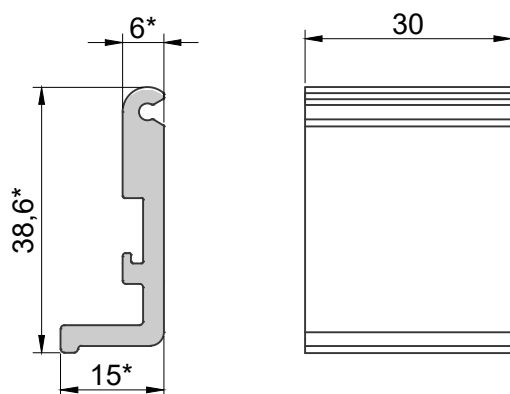


Вид С



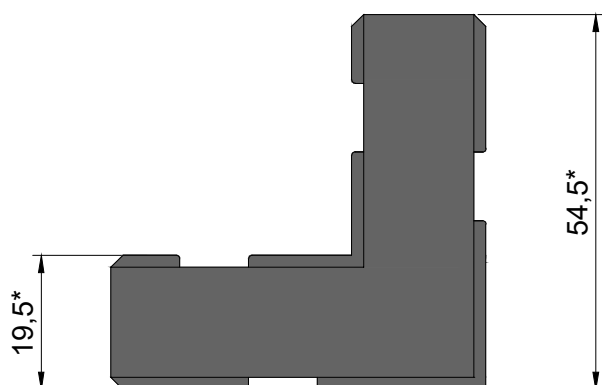
1. * Размеры для справок.

ZT 115030

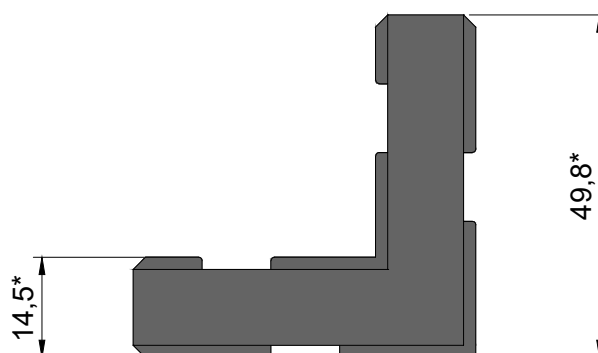


Выравнивающие уголки

ZP 320013



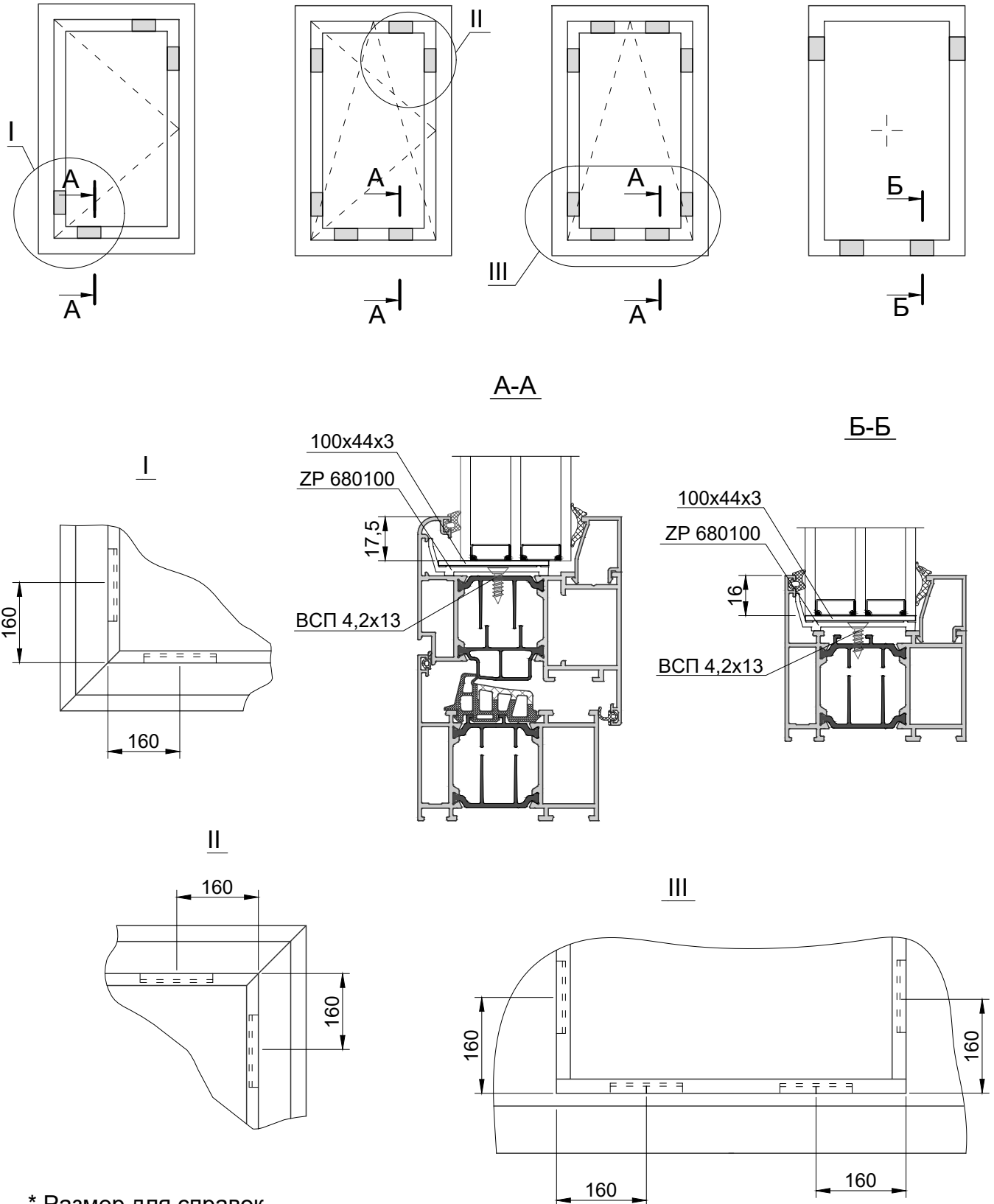
ZP 315013



1. * Размеры для справок.

15. Схема установки подкладок и уплотнителей

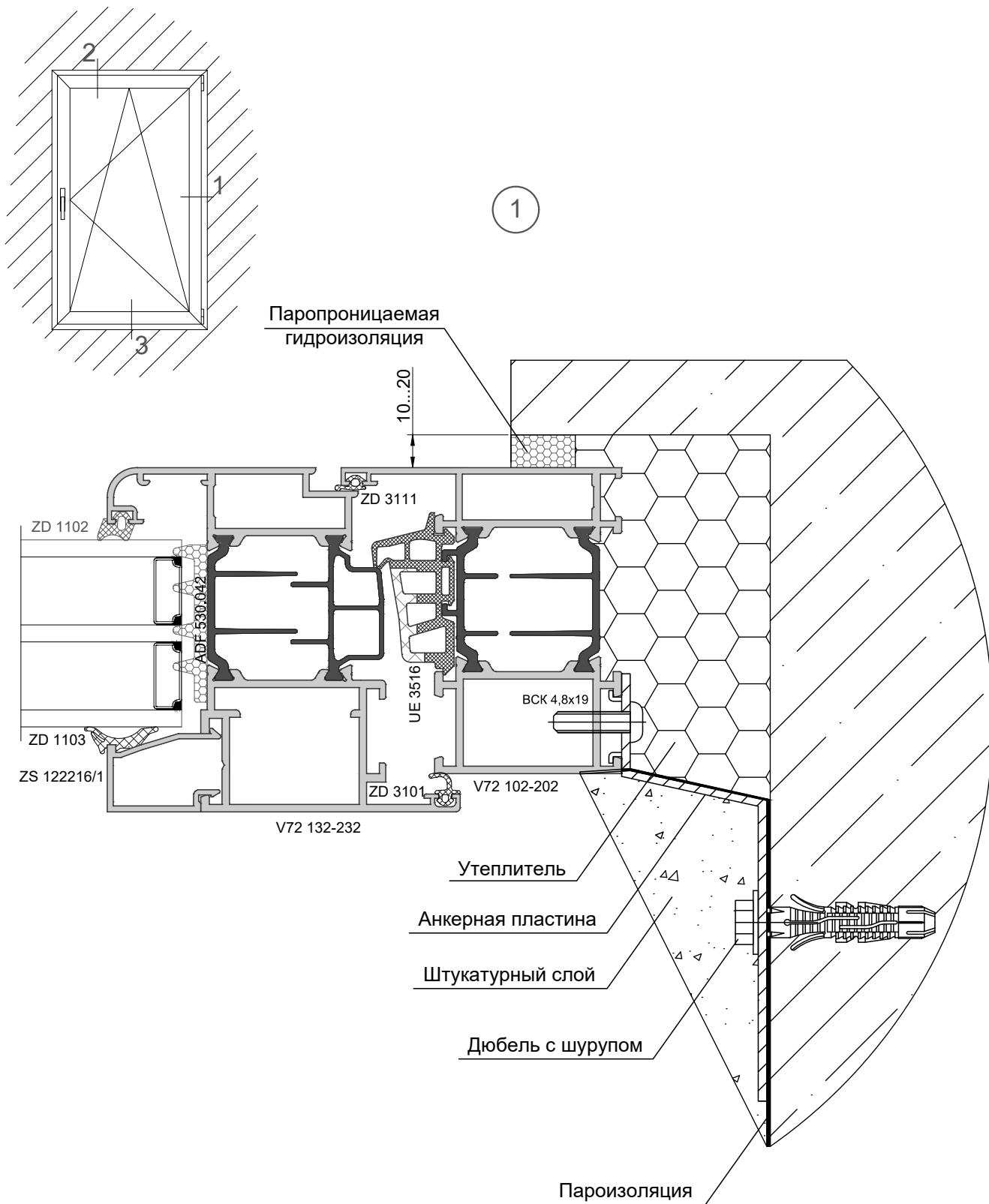
Схема установки подкладок под заполнение



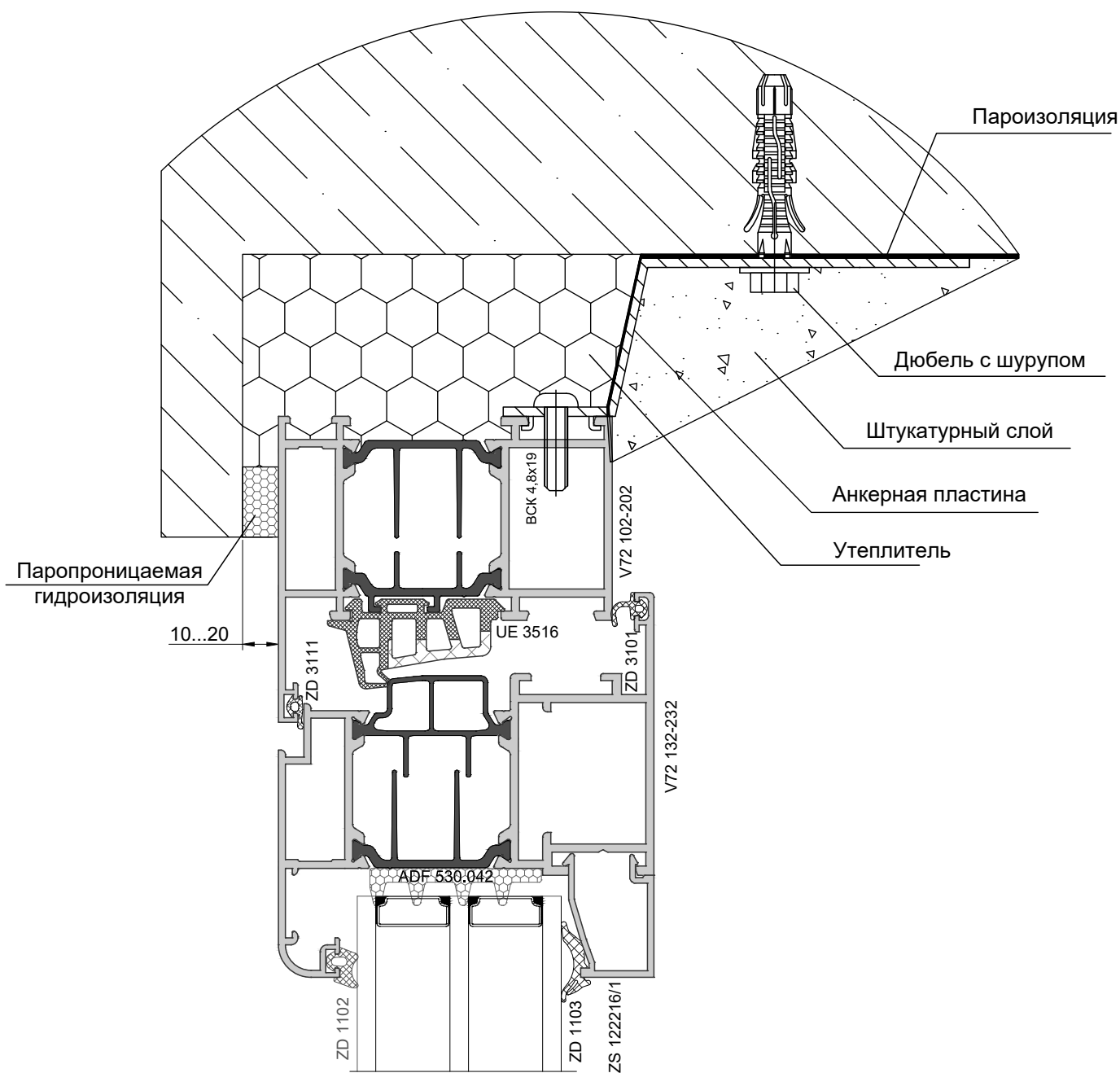
* Размер для справок.

16. Примеры монтажа конструкций

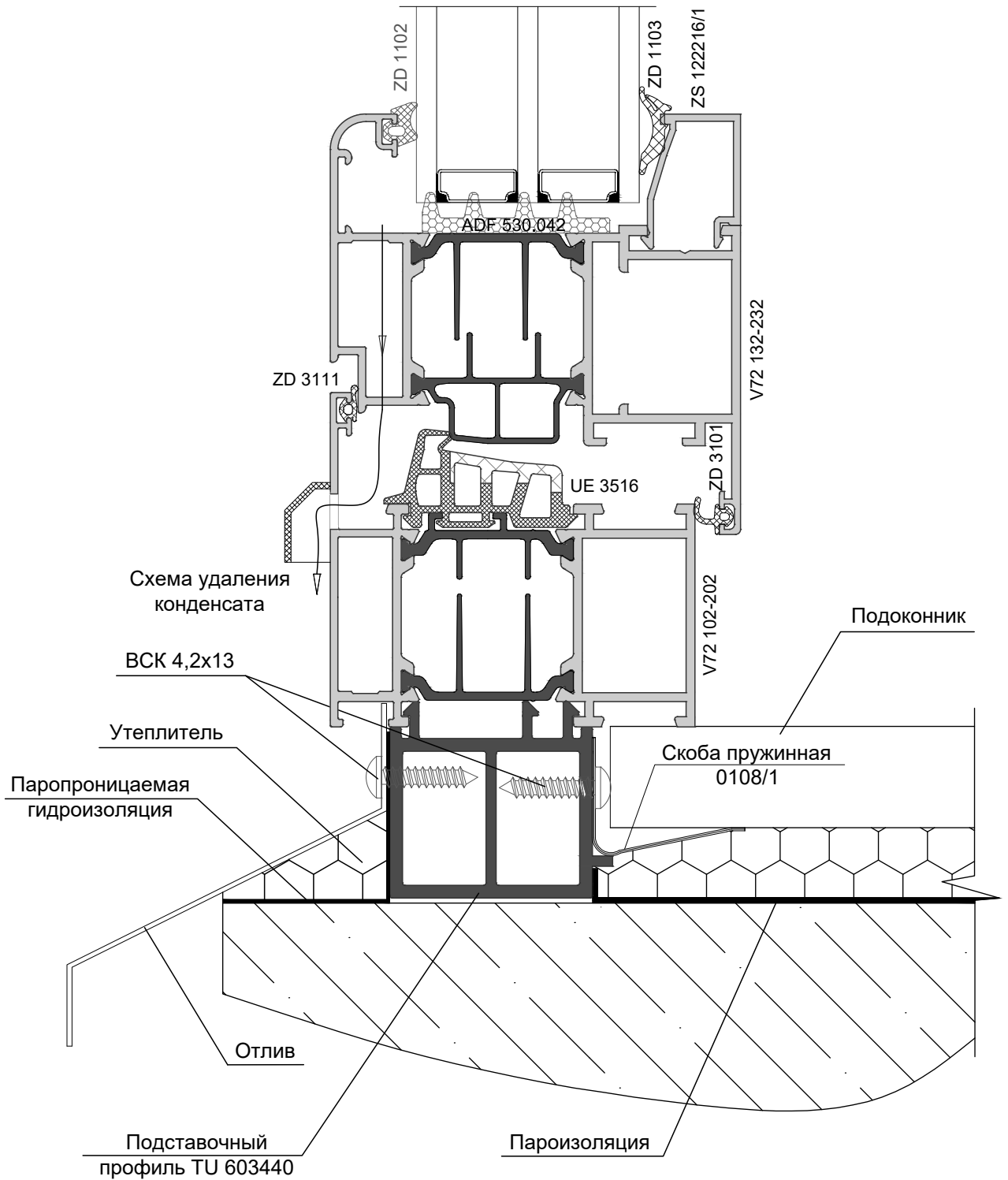
Монтаж оконного блока в стеновой проем



2

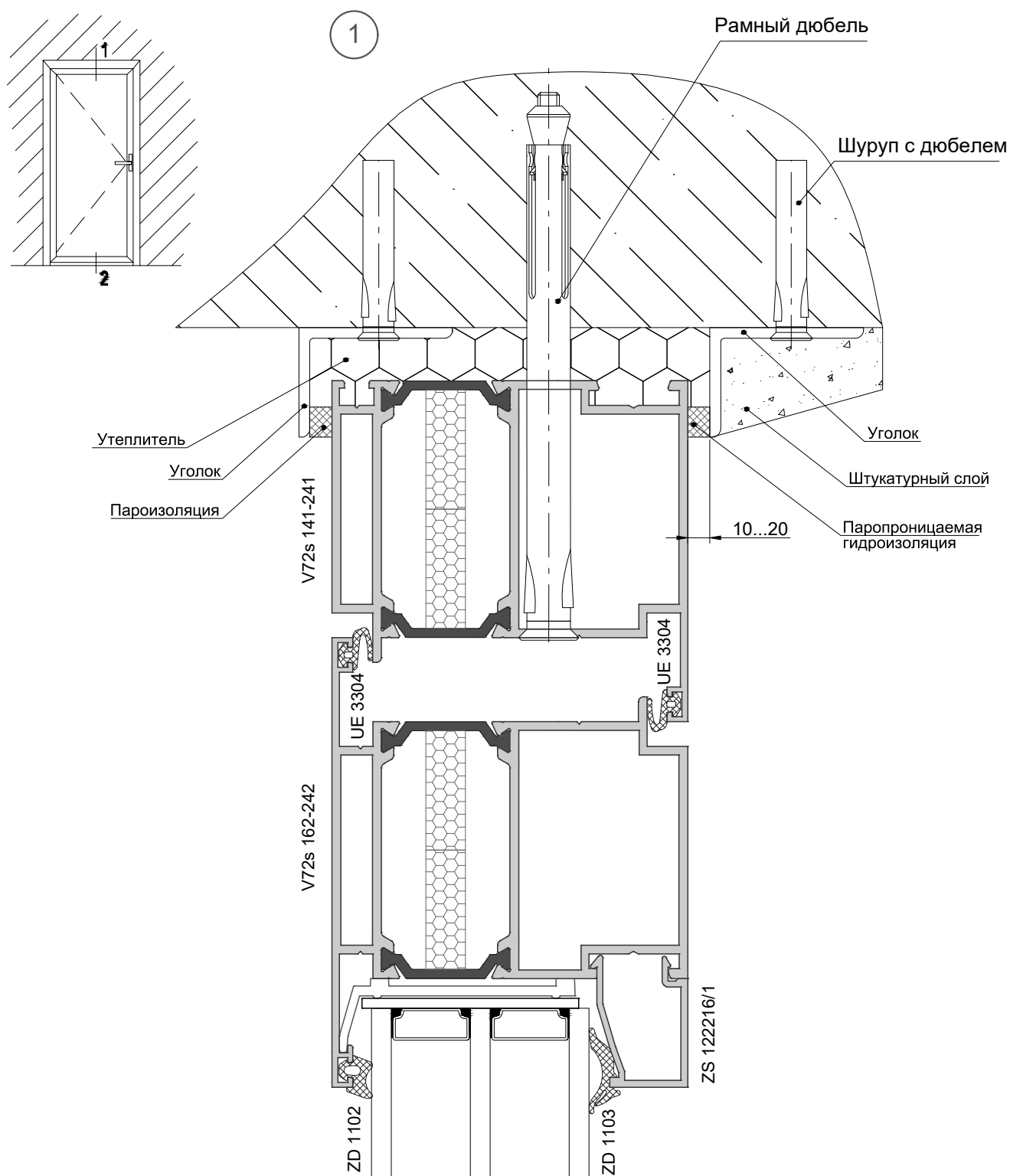


3

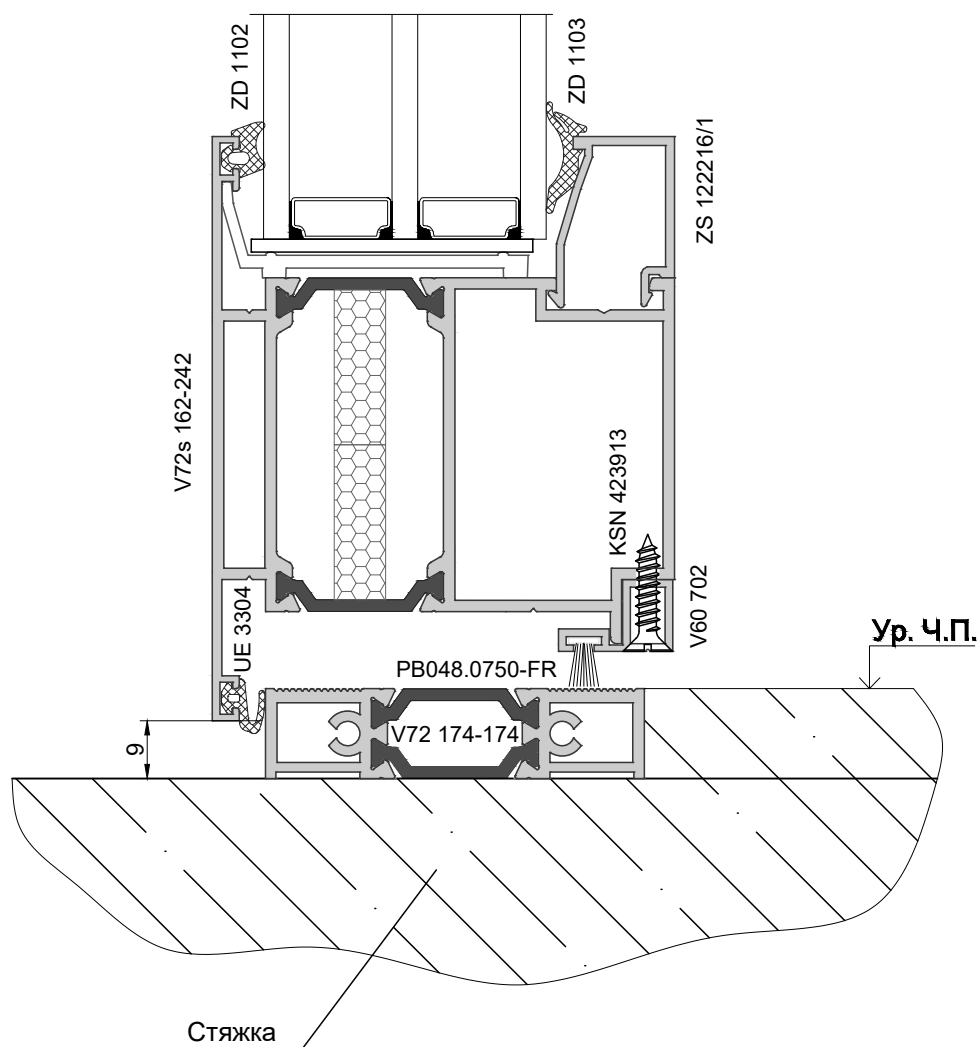


Подставочный профиль **TU 603440** устанавливается на оконную раму в процессе сборки конструкции и не требует дополнительной фиксации.

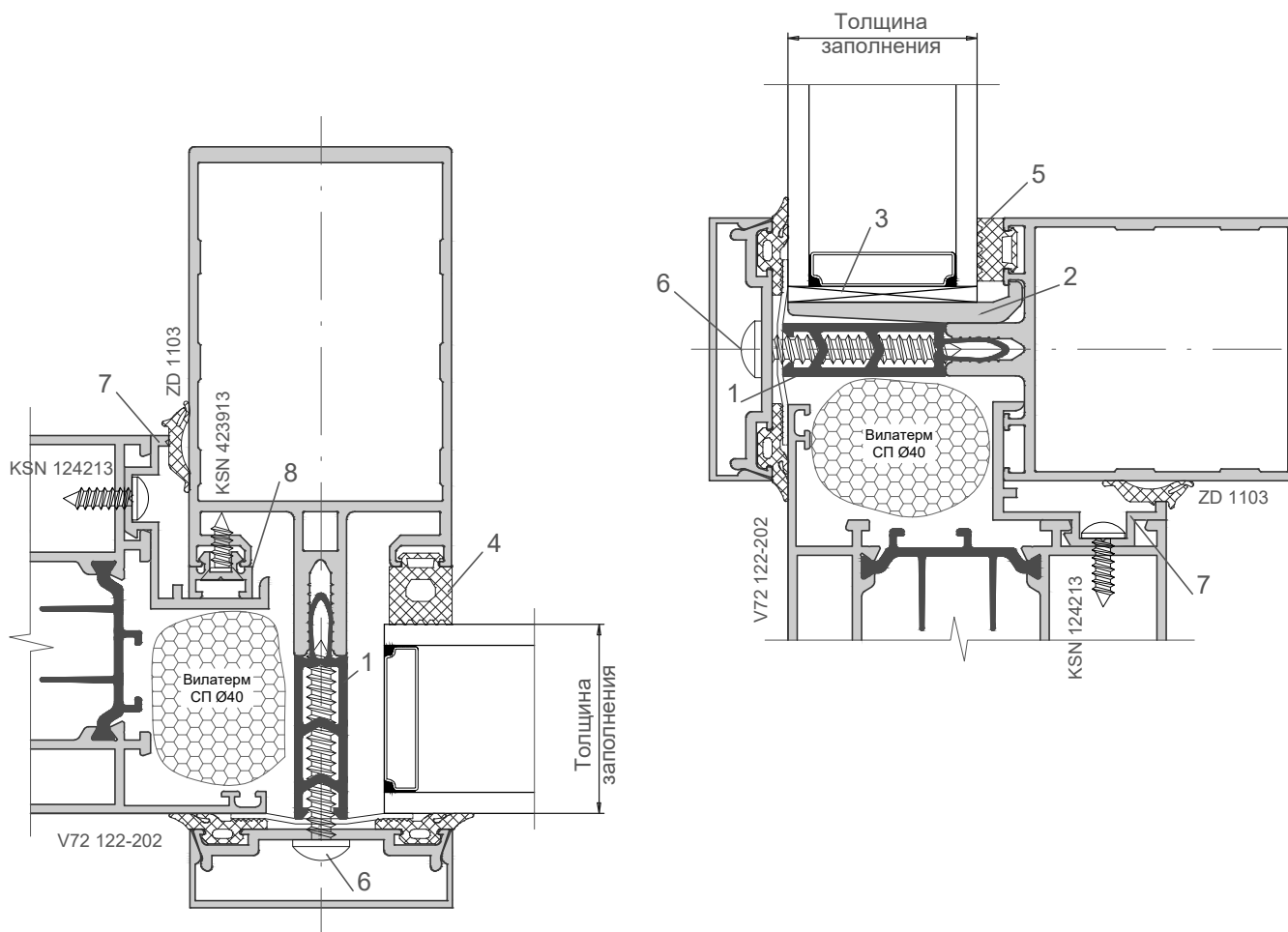
Монтаж дверного блока в стеновой проем



2

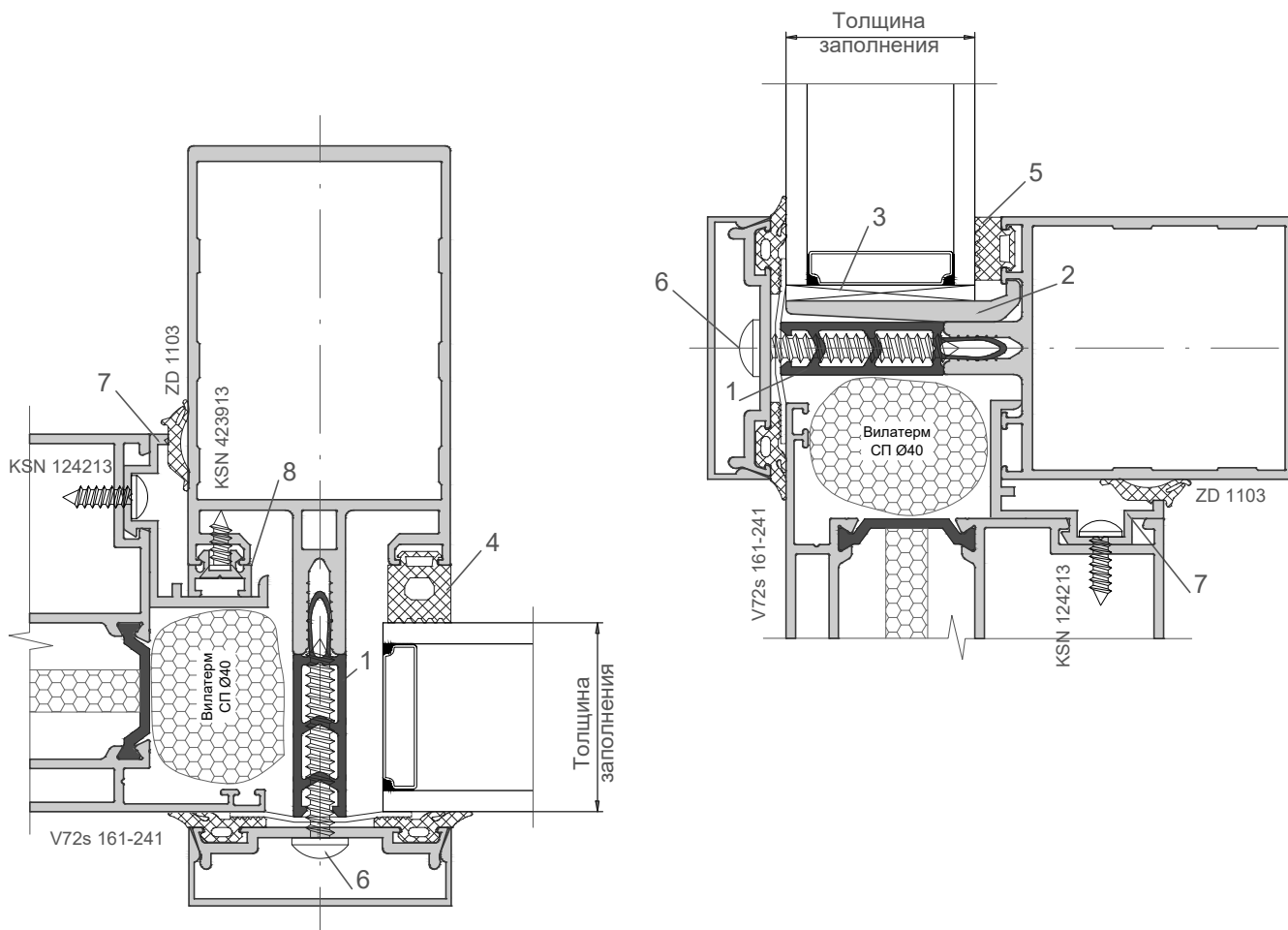




Монтаж оконного блока в витраж F50SR



Толщина заполнения	1 Термовставка 	2 Опорная подкладка 	3 Дистанционная подкладка 	4 Внутренний уплотнитель стойки 	5 Внутренний уплотнитель ригеля 	6 Прижимной винт 	7 Проставка фасадная 	8 Адаптер стойки 
34	TU 501030	F50 76042-1	100x38x3	ZD 6213	ZD 6207	KSN 275550	ZC 133001	F50 77055
36				ZD 6211	ZD 6205			
38				ZD 6209	ZD 6203			
40	TU 501037	F50 76048-1	100x44x3	ZD 6213	ZD 6207	KSN 275555	ZC 127001	F50 77055
42				ZD 6211	ZD 6205			
44				ZD 6209	ZD 6203			
46	TU 501043	F50 1757	100x50x3	ZD 6213	ZD 6207	KSN 275560	ZC 121001	F50 77055
48				ZD 6211	ZD 6205			
50				ZD 6209	ZD 6203			

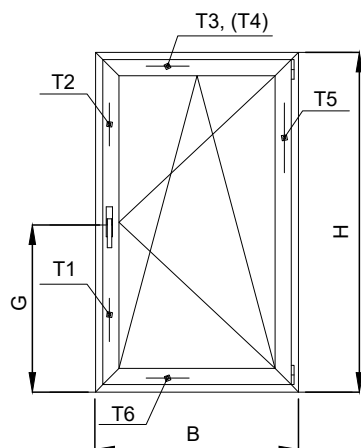
Монтаж дверного блока V72 в витраж F50SR



Толщина заполнения	1 Термовставка 	2 Опорная подкладка 	3 Дистанционная подкладка 	4 Внутренний уплотнитель стойки 	5 Внутренний уплотнитель ригеля 	6 Прижимной винт 	7 Проставка фасадная 	8 Адаптер стойки 
34	TU 501030	F50 76042-1	100x38x3	ZD 6213	ZD 6207	KSN 275550	ZC 133001	F50 77055
36				ZD 6211	ZD 6205			
38				ZD 6209	ZD 6203			
40	TU 501037	F50 76048-1	100x44x3	ZD 6213	ZD 6207	KSN 275555	ZC 127001	F50 77055
42				ZD 6211	ZD 6205			
44				ZD 6209	ZD 6203			
46	TU 501043	F50 1757	100x50x3	ZD 6213	ZD 6207	KSN 275560	ZC 121001	F50 77055
48				ZD 6211	ZD 6205			
50				ZD 6209	ZD 6203			

17. Примеры расчета типовых конструкций

Пример расчета типового одностворчатого оконного блока



Профиль

Уплотнитель

Артикул	Наименование	Кол-во, мм.
ZD 3111	Уплотнитель рамный	(H+B)x2
ZD 3101	Уплотнитель створочный	(H+B)x2
ZD 1102	Уплотнитель наружный	(H+B)x2
ZD 1103	Уплотнитель внутренний	(H+B)x2
ADF 530.042	Уплотнитель фальца ст/пакета	(H+B-286)x2
UE 3516	Уплотнитель створочный средний	(H+B-304)x2

Артикул	Наименование	Длина реза, мм.	Форма профиля	Кол-во, шт.
TU 603440	Подставочный профиль	B		1
V72 102-202	Профиль рамный	H		2
V72 102-202	Профиль рамный	B		2
V72 132-232	Профиль створочный	H-76		2
V72 132-232	Профиль створочный	B-76		2
ZS 122216	Штапик вертикальный	H-242		2
ZS 122216	Штапик горизонтальный	H-198		2

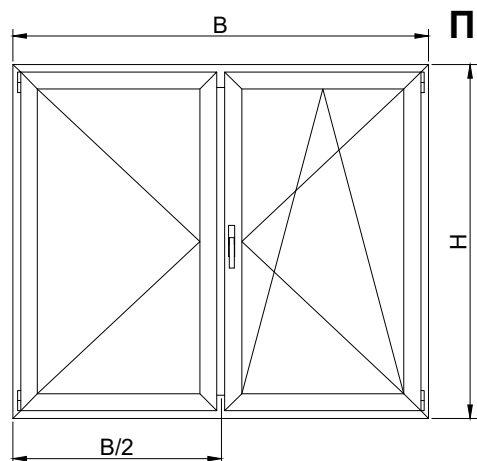
Комплекующие

Артикул	Наименование	Кол-во, шт.
0108/1	Скоба пружинная	B/250+1
100x44x3	Подкладка рихтовочная 44мм.	6
ZP 320013	Уголок выравнивающий для рамы	4
ZP 315013	Уголок выравнивающий для створки	8
ZE 230010	Соединитель угловой в раму	4
ZE 230020	Соединитель угловой в раму и створку	8
ZE 230012	Соединитель угловой в створку	4
ZP 680100	Подкладка опорная под стеклопакет	6
C346	Заглушка дренажного отверстия	2
UEF 129	Уголок среднего уплотнителя	4
ВСП 4,2x13	Саморез ВСП 4,2x13 DIN7982	6
ВСК 4,2x13	Саморез ВСК 4,2x13 DIN7981	4
C.346	Заглушка дренажного отверстия	2

Размер заполнения

Вид заполнения	Высота, мм	Ширина, мм	Толщина, мм	Кол-во, шт.
Стеклопакет	H-209	B-209	44	1

Количество тяг (Т) зависит от габаритов створки и выбранного типа открывания. Длины тяг необходимо выбирать по рекомендации производителя выбранной фурнитуры.



Пример расчета штапикового оконного блока

Уплотнитель

Артикул	Наименование	Кол-во, мм.
ZD 3111	Уплотнитель рамный	Hx3+Bx2
ZD 3101	Уплотнитель створочный	Hx3+Bx2
ZD 1102	Уплотнитель наружный	Hx4+Bx2
ZD 1103	Уплотнитель внутренний	Hx4+Bx2
ADF 530.042	Уплотнитель фальца ст/пакета	(H+B)-393
UE 3516	Уплотнитель створочный средний	3H+2B-310

Профиль

Артикул	Наименование	Длина реза, мм.	Форма профиля	Кол-во, шт.
TU 603440	Подставочный профиль	B		1
V72 102-202	Профиль рамный	H		2
V72 102-202	Профиль рамный	B		2
V72 132-232	Профиль створочный	H-76		4
V72 132-232	Профиль створочный	(B-81)/2		4
V72 171-275	Профиль штапиковой	H-150		1
ZS 122216	Штапик вертикальный	H-242		4
ZS 122216	Штапик горизонтальный	(B-325)/2		4

Комплектующие

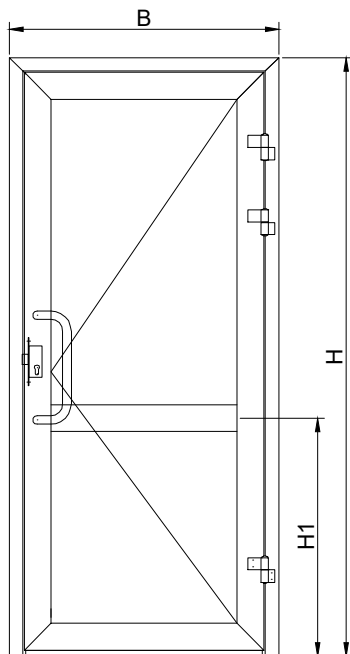
Артикул	Наименование	Кол-во, шт.
0108/1	Скоба пружинная	B/250+1
ZP 315013	Уголок выравнивающий для створки	16
ZP 320013	Уголок выравнивающий для рамы	4
ZE 230010	Соединитель угловой в раму	4
ZE 230020	Соединитель угловой в раму и створку	12
ZE 230012	Соединитель угловой в створку	8
100x44x3	Подкладка под стеклопакет 100x44x3	10
ZP 680100	Подкладка опорная под стеклопакет	10
ZP 723012	1 к-т	
UEF 129	Уголок среднего уплотнителя	4
C.346	Заглушка дренажного отверстия	4
Заглушка D13	Заглушка для отверстий	8
KSN 423913	Саморез ВСП 3,9x13 DIN7982	10
KSN 424222	Саморез ВСП 4,2x22 DIN7982	4
KSN 124213	Саморез ВСК 4,2x13 DIN7981	8
KSN 124822	Саморез ВСК 4,8x22 DIN7981	6

Размер заполнения

Вид заполнения	Высота, мм	Ширина, мм	Толщина, мм	Кол-во, шт.
Стеклопакет	H-209	B/2-173,5	44	2

На пассивную створку возможна установка штапиковых запорных элементов фирмы Roto. Количество тяг (Т) зависит от габаритов створки и выбранного типа открывания. Длины тяг необходимо выбирать по рекомендации производителя выбранной фурнитуры.

Пример расчета одностворчатого дверного блока наружного открывания



Уплотнитель

Артикул	Наименование	Кол-во, мм.
UE 3304	Уплотнитель створочный для дверей	Hx4+Bx3
ZD 1102	Уплотнитель наружный	Hx2+Bx4
ZD 1103	Уплотнитель внутренний	Hx2+Bx4
PB048.0750-FR	Уплотнитель щеточный дверной	B
ADF 530.042	Уплотнитель фальца стеклопакета	(H-243)x2+ (B-242)x2

Профиль

Артикул	Наименование	Длина реза, мм.	Форма профиля	Кол-во, шт.
V72s 141-241	Рама наружного открывания	H		2
V72s 141-241	Рама наружного открывания	B		1
V72 174-174	Порог	B-123,4		1
V72s 162-242	Створка наружного открывания	H-61		2
V72s 162-242	Створка наружного открывания	B-104		2
V60 703	Притвор створочный	B-138		1
V72s 153/1-253	Импост дверной	B-242		1
ZS 122216	Штапик вертикальный	H-H1-187		2
ZS 122216	Штапик вертикальный	H1-144		2
ZS 122216	Штапик горизонтальный	B-242		4

Комплектующие

Артикул	Наименование	Кол-во, шт.
100x44x3	Подкладка под стеклопакет 100x44x3	8
ZP 680100	Подкладка опорная под стеклопакет	8
ZP 320013	Уголок выравнивающий для створки	4
ZE 138006	Соединитель угловой в раму и створку	6
ZE 243024	Соединитель угловой в раму и створку	6
ZT 220030	Соединитель импостный	2
ZA 1701L	Соединитель импостный Monticelli	2
ZA 1701R	Соединитель импостный Monticelli	2
ZP 447022	Заглушка пороговая	1 к-т
ZV 952911	Штифт	2
KMN 510514	Винт М5х14 DIN 914	24
KMN 510616	Винт М6х16 DIN 914	2
KSN 423913	Саморез ВСП 3,9х13 DIN7982	8
KSN 423919	Саморез ВСП 3,9х19 DIN7982	(B-148)/150+1

Размер заполнения

Вид заполнения	Высота, мм	Ширина, мм	Толщина, мм	Кол-во, шт.
Стеклопакет	H-H1-157	B-256	44	1
Стеклопакет	H1-114	B-256	44	1

